

Die V-Varianten der WGK Durchführungsklemmen mit einem Isoliergehäuse und Zugbügelanschluss auf der externen Seite und Lötanschluss auf der internen Seite, für den Einsatz in vergossenen Geräten (z.B. EMV-Filter).

Allgemeine Bestelldaten

Ausführung	OMNIMATE Power - Serie WGK, Durchführungsklemme, Bemessungsquerschnitt: 4 mm ² , Wemid (PA), schwarz, Direktmontage, Durchführung
Best.-Nr.	1250650000
Art	VWGK 4 BK BX
GTIN (EAN)	4050118041774
VPE	50 ST
Produkt-Kennzahlen	IEC: 500 V / 32 A / 0,5 - 6 mm ² UL: 300 V / 30 A / AWG 30 - AWG 10
Verpackung	Box

Technische Daten

Zulassungen

Zulassungen



ROHS	Konform
UL File Number Search	UL Webseite
Zertifikat-Nr. (cURus)	E60693

Abmessungen und Gewichte

Höhe	20.5 mm	Höhe (inch)	0.8071 inch
Höhe niedrigstbauend	20.5 mm	Breite	10 mm
Breite (inch)	0.3937 inch	Länge	10.6 mm
Länge (inch)	0.4173 inch	Nettogewicht	4.02 g

Umweltanforderungen

RoHS-Konformitätsstatus	Konform ohne Ausnahme
REACH SVHC	Keine SVHC über 0,1 Gew.-%

Systemkennwerte

Produktfamilie	OMNIMATE Power - Serie WGK	Leiteranschlusstechnik	Schraub / Lötanschluss
Leiterabgangsrichtung	180°	Polzahl	1
Polreihenzahl	1	Kundenseitig anreihbar	Nein
Schraubendreherklinge	0,6 x 3,5	Anzugsdrehmoment, min.	0.6 Nm
Anzugsdrehmoment, max.	0.8 Nm	Klemmschraube	M 3
Abisolierlänge	8 mm	Berührungsschutz nach DIN VDE 0470	IP 20
Schutzart	IP20	Anschlussart 1	Zugbügel
Anschlussart 2	Lötanschluss		

Werkstoffdaten

Isolierstoff	Wemid (PA)	Farbe	schwarz
Farbtabelle (ähnlich)	RAL 9011	Moisture Level (MSL)	
Brennbarkeitsklasse nach UL 94	V-0	Kontaktmaterial	Cu-leg
Kontaktoberfläche	verzinkt	Lagertemperatur, min.	-40 °C
Lagertemperatur, max.	70 °C	Betriebstemperatur, min.	-50 °C
Betriebstemperatur, max.	120 °C	Temperaturbereich Montage, min.	-25 °C
Temperaturbereich Montage, max.	120 °C		

Anschließbare Leiter

Klemmbereich, min.	0.5 mm ²
Klemmbereich, max.	6 mm ²
Leiteranschlussquerschnitt AWG, min.	AWG 30
Leiteranschlussquerschnitt AWG, max.	AWG 10
eindrähtig, min. H05(07) V-U	0.5 mm ²
eindrähtig, max. H05(07) V-U	6 mm ²
mehrdrähtig, min. H07V-R	0.5 mm ²
mehrdrähtig, max. H07V-R	4 mm ²
feindrähtig, min. H05(07) V-K	0.5 mm ²
feindrähtig, max. H05(07) V-K	4 mm ²
mit AEH mit Kragen DIN 46 228/4, min.	0.5 mm ²

VWGK 4 BK BX

Weidmüller Interface GmbH & Co. KG

Klingenbergstraße 26
D-32758 Detmold
Germany

www.weidmueller.com

Technische Daten

mit AEH mit Kragen DIN 46 228/4, 4 mm²
max.

mit Aderendhülse nach DIN 46 228/1, 0.5 mm²
min.

mit Aderendhülse nach DIN 46 228/1, 4 mm²
max.

Klemmbare Leiter	Leiteranschlussquerschnitt	Typ	feindrätig		
		nominal	1.5 mm ²		
	Aderendhülse	Abisolierlänge	nominal	7 mm	
		Empfohlene Aderendhülse	H1.5/7		
	Leiteranschlussquerschnitt	Typ	feindrätig		
		nominal	2.5 mm ²		
Aderendhülse	Abisolierlänge	nominal	7 mm		
	Empfohlene Aderendhülse	H2.5/7			

Hinweistext Die Länge der Aderendhülse ist in Abhängigkeit vom Produkt und von der jeweiligen Bemessungsspannung auszuwählen., Der Außendurchmesser des Kunststoffkragens sollte nicht größer als das Raster (P) sein.

Bemessungsdaten nach IEC

geprüft nach Norm	IEC 60664-1	Bemessungsstrom, min. Polzahl (Tu=20°C)	32 A
Bemessungsstrom, max. Polzahl (Tu=20°C)	32 A	Bemessungsspannung bei Überspannungsk./Verschmutzungsgrad III/3	500 V
Bemessungsstoßspannung bei Überspannungsk./Verschmutzungsgrad III/3	6 kV		

Nennwerten nach CSA

Institut (CSA)	CSA	Zertifikat-Nr. (CSA)	200039-1830694
Nennspannung (Use group B / CSA)	300 V	Nennspannung (Use group C / CSA)	300 V
Nennspannung (Use group D / CSA)	300 V	Nennstrom (Use group B / CSA)	30 A
Nennstrom (Use group C / CSA)	30 A	Nennstrom (Use group D / CSA)	10 A
Leiteranschlussquerschnitt AWG, min.	AWG 30	Leiteranschlussquerschnitt AWG, max.	AWG 10
Hinweis zu den Zulassungswerten	Angaben sind Maximalwerte, Details siehe Zulassungszertifikat.		

Nennwerten nach UL 1059

Institut (cURus)	CURUS	Zertifikat-Nr. (cURus)	E60693
Nennspannung (Use group B / UL 1059)	300 V	Nennspannung (Use group C / UL 1059)	300 V
Nennspannung (Use group D / UL 1059)	300 V	Nennstrom (Use group B / UL 1059)	30 A
Nennstrom (Use group C / UL 1059)	30 A	Nennstrom (Use group D / UL 1059)	10 A
Leiteranschlussquerschnitt AWG, min.	AWG 30	Leiteranschlussquerschnitt AWG, max.	AWG 10
Hinweis zu den Zulassungswerten	Angaben sind Maximalwerte, Details siehe Zulassungszertifikat.		

Verpackungen

Verpackung	Box	VPE Länge	112.00 mm
VPE Breite	87.00 mm	VPE Höhe	51.00 mm

Technische Datenwww.weidmueller.com**Wichtiger Hinweis**

Hinweise

- Clearance and creepage distances to other components must be devised in accordance with the relevant application standard. This can be achieved in the device by full encapsulation or by the use of additional spacer plates.
- Rated data refer only to the component itself. Clearance and creepage distances to other components are to be designed in accordance with the relevant application standards.
- Colours: SW = black; GN/YL = green/yellow; GY = grey
- Additional variants on request
- WGK: Rated voltage plastic walls: 1 - 4 mm = 500 V; metal walls: 1 - 2.5 mm = 400 V; metal walls: 2.5 - 4 mm = 250 V
- WGKV: Rated voltage plastic walls: 1 - 4 mm = 400 V; metal walls: 1 - 2.5 mm = 400 V; metal walls: 2.5 - 4 mm = 250 V
- VWGK: Rated voltage plastic walls: 1 - 4 mm = 500 V; metal walls: 1 - 4 mm = 500 V
- Long term storage of the product with average temperature of 50 °C and maximum humidity 70%, 36 months

Klassifikationen

ETIM 8.0	EC001283	ETIM 9.0	EC001283
ETIM 10.0	EC001283	ECLASS 14.0	27-14-11-34
ECLASS 15.0	27-14-11-34		

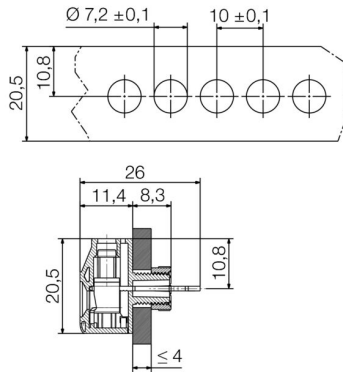
VWGK 4 BK BX

Weidmüller Interface GmbH & Co. KG
Klingenbergstraße 26
D-32758 Detmold
Germany

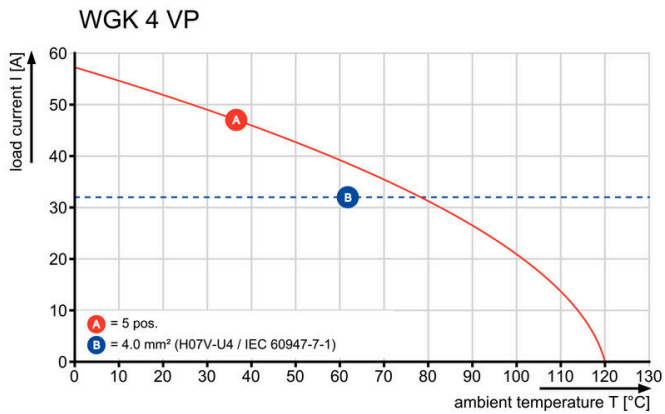
Zeichnungen

www.weidmueller.com

Maßbild



Deratingkurve



VWGK-4_H07V-U4_LAB-14928_LABOR_2688_EN.eps

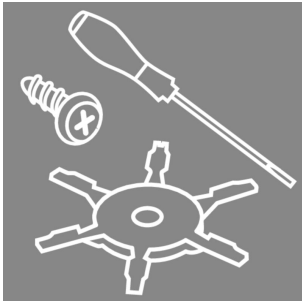
VWGK 4 BK BX

Weidmüller Interface GmbH & Co. KG
 Klingenbergstraße 26
 D-32758 Detmold
 Germany

www.weidmueller.com

Zubehör

Zubehör

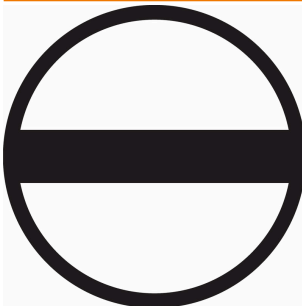


Integrieren, Erweitern und Individualisieren: Die passende Ergänzung für jeden Anwendungszweck. Das durchgängig strukturierte Systemzubehör ermöglicht eine einfache Anpassung der Schnittstellen an die spezifischen Anforderungen der jeweiligen Applikation.

Allgemeine Bestelldaten

Art	DP VWGK 4 BK BX	Ausführung
Best.-Nr.	1251030000	OMNIMATE Power - Serie WGK, Durchführungsklemme
GTIN (EAN)	4050118042597	
VPE	50 ST	
Art	DP VWGK 4 GY BX	Ausführung
Best.-Nr.	1936430000	OMNIMATE Power - Serie WGK, Durchführungsklemme
GTIN (EAN)	4032248758982	
VPE	50 ST	

Schlitz-Schraubendreher

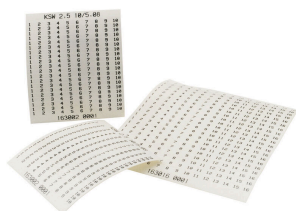


VDE-isolierter Schlitz-Schraubendreher, SDI DIN 7437, ISO 2380/2, Abtrieb nach DIN 5264, ISO 2380/1, SoftFinish-Griff

Allgemeine Bestelldaten

Art	SDIS 0.6X3.5X100	Ausführung
Best.-Nr.	2749810000	Schraubendreher, Klingbreite (B): 3.5 mm, Klinglänge: 100 mm,
GTIN (EAN)	4050118897012	Klingenstärke (A): 0.6 mm
VPE	1 ST	

Sonderdruck



Bezeichnungstreifen KSW dienen zur Kennzeichnung von mehrpoligen Leiterplattensteckverbindern. Anwender können individuell bedrucken - bei freier Wahl des Rastermaßes.

- Wischbeständige Beschriftung
- Streifenbreite 2,5 mm und 4 mm
- Einfach aufkleben - fertig
- Optimale Haftung
- PVC-frei

Zubehör

Allgemeine Bestelldaten

Art	KSW 4 < 50MM SDR	Ausführung
Best.-Nr.	1629910000	KSW, Klemmenmarkierung, 4 x 50 mm, Raster in mm (P): 50.00
GTIN (EAN)	4008190202811	Weidmueller, weiß
VPE	1 ST	