

## CH20M67 B FE BK/OR 2010

**Weidmüller Interface GmbH & Co. KG**  
 Klingenbergstraße 26  
 D-32758 Detmold  
 Germany

www.weidmueller.com

### Produktbild



Das Basis-Element des modularen CH20M Gehäuses bietet eine Vielzahl von Vorteilen, die es zu einer ausgezeichneten Wahl für Ihre Projekte machen. Mit speziellen Ausschnitten für Bus- und FE-Kontakte ist es besonders flexibel und anpassungsfähig.

Ein weiterer Pluspunkt ist die Möglichkeit, das Gehäuse mittels Laser zu bedrucken, was Ihnen eine hohe Präzision und individuelle Gestaltungsmöglichkeiten bietet. Zudem steht Ihnen eine breite Farbvielfalt zur Verfügung, sodass Sie das Gehäuse ganz nach Ihren Wünschen gestalten können.

Das CH20M Gehäuse ist zudem für Standard-Tragschienen geeignet, was die Installation und Integration in bestehende Systeme erleichtert.

### Allgemeine Bestelldaten

Ausführung	Modular Gehäuse, OMNIMATE Housing - Serie CH20M schwarz, Basiselement, Aussparung im Rastfußbereich für FE-Kontakt, Breite: 67.5 mm
Best.-Nr.	<a href="#">1247250000</a>
Art	CH20M67 B FE BK/OR 2010
GTIN (EAN)	4050118038125
VPE	4 ST

## CH20M67 B FE BK/OR 2010

**Weidmüller Interface GmbH & Co. KG**  
 Klingenbergstraße 26  
 D-32758 Detmold  
 Germany

www.weidmueller.com

## Technische Daten

### Zulassungen

ROHS	Konform
------	---------

### Abmessungen und Gewichte

Tiefe	108 mm	Tiefe (inch)	4.252 inch
Höhe	109.3 mm	Höhe (inch)	4.3031 inch
Breite	67.5 mm	Breite (inch)	2.6575 inch
Nettogewicht	43.3 g		

### Temperaturen

Umgebungstemperatur	-25 °C...85 °C	Einsatztemperaturbereich	-40...120 °C
Feuchtigkeit	5...93 % rel. Feuchte, Tu = 40 °C, keine Betauung		

### Umweltanforderungen

RoHS-Konformitätsstatus	Konform ohne Ausnahme		
REACH SVHC	Keine SVHC über 0,1 Gew.-%		

### Werkstoffdaten

Brennbarkeitsklasse nach UL 94	V-0	Isolierstoff	PA 66 GF 30
Isolierstoffgruppe	I	Oberfläche	unbehandelt
Werkstoff	Kunststoff	Kriechstromfestigkeit (CTI)	600 ≤ CTI

### Allgemeine Daten

Farbe	schwarz	Schutzart	IP20 im verbauten Zustand
Tragschiene	TS 35	Farbtabelle (ähnlich)	RAL 9011
Vergießbarkeit	Nein		

### Baugruppeneigenschaften

Anzahl Steckplätze für Buchsenstecker der assemblierten Gesamtbaugruppe, max.	18	Leiterplattenanzahl, max.	3
Anzahl Anschlussebenen max.	3	Polzahl, max.	72
Höhe der Komponenten auf der Leiterplatte (Verwendung von einer Leiterplatte), max.	61.1 mm	Höhe der Komponenten auf der Leiterplatte (Verwendung von zwei Leiterplatten), max.	57.2 mm
Höhe der Komponenten auf der Leiterplatte (Verwendung von drei Leiterplatten), max.	34.7 mm	Leiterplattenbestückung	beidseitig

### Mechanische Prüfungen

Entsprechend Norm	DIN EN 61373:1999 (Stoß und Vibration)	
Prüfbedingungen	drei Gehäuse in Reihe montiert, 200g zusätzliches Gewicht pro Leiterkarte, drei Leiterkarten montiert	
Geprüfte Achsen	X, Y, Z	
Schockprüfung	Allgemeine Testhinweise	Alle mechanischen Prüfungen wurden an beispielhaften Aufbauten getestet, bzw. in Anlehnung an entsprechende Vorschriften erstellt. Die angegebenen Werte ersetzen keine zulassungsrelevanten Prüfungen und sind nur als Orientierungswerte zu sehen.

## CH20M67 B FE BK/OR 2010

**Weidmüller Interface GmbH & Co. KG**  
 Klingenbergstraße 26  
 D-32758 Detmold  
 Germany

www.weidmueller.com

## Technische Daten

Vibrationsprüfung	Prüfkategorie	1
	Schockanzahl pro Achse	3 in positiver und negativer Richtung
	Schockdauer	30 ms
	Beschleunigung horizontal	30.00 m/s <sup>2</sup>
	Beschleunigung vertikal	30.00 m/s <sup>2</sup>
	Beschleunigung längsgerichtet	50.00 m/s <sup>2</sup>
	Prüfkategorie	1B
	Prüfdauer	5 Stunden pro Achse
	Effektive Beschleunigung	7.9 m/s <sup>2</sup>

## Thermische Prüfungen

Thermische Prüfungen	Allgemeine Testhinweise	Alle thermischen Prüfungen wurden an beispielhaften Aufbauten getestet, bzw. in Anlehnung an entsprechende Vorschriften erstellt. Die angegebenen Werte ersetzen keine zulassungsrelevanten Prüfungen und sind nur als Orientierungswerte zu sehen.	
	Prüfbedingungen	sieben Gehäuse in Reihe montiert - kein Abstand	
	Prüfachsen	horizontal	
	Umgebungstemperatur	80 °C	
	Max. Verlustleistung	5.7 W	
	Umgebungstemperatur	60 °C	
	Max. Verlustleistung	8.1 W	
	Umgebungstemperatur	40 °C	
	Max. Verlustleistung	10.8 W	
	Umgebungstemperatur	20 °C	
Max. Verlustleistung	13.6 W		

## Bauteileigenschaften

Farbe Rastfuß	orange	Aussparung im Rastfußbereich als Vorbereitung für	FE-Kontakt, Kontakt nicht inbegriffen!
Anzahl Anschlussebenen max.	3		

## Bauform - IN-Anforderungen

Toleranz der Leiterplattenkontur	±0,1 mm	Leiterplattenstärke	1.6 mm
Toleranz der Leiterplattenstärke	±0,15 mm		

## Individuelle Anpassungsmöglichkeiten

Kundenspezifische Beschriftung möglich	Ja	Kundenspezifischer Bestellprozess	Siehe Anleitung unter "Downloads"
Alternative Farben	Mehr auf Anfrage	Bearbeitungsmöglichkeiten	Laserbearbeitung

## Wichtiger Hinweis

Produktthinweis	Leiterplattenkontur, Sperrzonen, sowie weitere Informationen für das Eindesignen der Leiterplatte sind in der Kategorie Anschluss technik bei den zugehörigen Stifteleisten in den Downloads zu finden.		
-----------------	---	--	--

## Klassifikationen

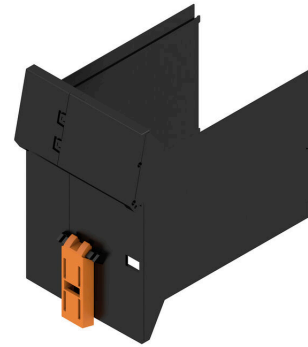
ETIM 8.0	EC001031	ETIM 9.0	EC001031
ETIM 10.0	EC001031	ECLASS 14.0	27-19-06-01
ECLASS 15.0	27-19-06-01		

**Zeichnungen**

**Produktbild**

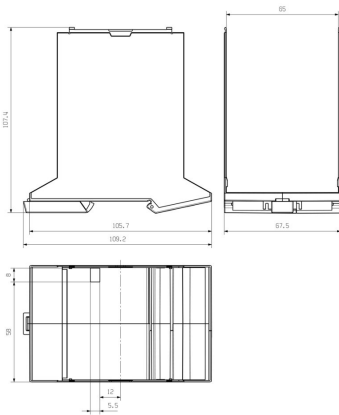


**Produktvorteil**



Basiselement einschließlich FE-Ausschnitt

**Maßzeichnung**



## CH20M67 B FE BK/OR 2010

**Weidmüller Interface GmbH & Co. KG**  
 Klingenbergstraße 26  
 D-32758 Detmold  
 Germany

## Zubehör

www.weidmueller.com

### FE-Kontakt – CH20M



Funktionssicherheit - entweder voll integriert oder einfach montiert

Der optionale Anschluss „CH20M FE“ schützt ihr System optimal durch einen Tragschienenkontakt für die Funktionserdung.

Der vormontierte Funktions-Erde-Kontakt im 6-mm-Gehäuse gewährleistet eine zuverlässige Verbindung von elektronischen Abschirmungen zur Tragschiene. Für Gehäuse von 12,5 bis 67,5 mm ist ein Funktions-Erde-Kontakt verfügbar, der im Reflow-Verfahren verarbeitet werden kann.

### Allgemeine Bestelldaten

Art	CH20M FE 12-67 1.5SN RL	Ausführung
Best.-Nr.	<a href="#">1189370000</a>	Elektronikgehäuse, Zubehör, THT/THR-Lötanschluss, 5.00 mm,
GTIN (EAN)	4032248972715	Polzahl: 1, Lötstiftlänge (l): 1.5 mm, verzinnt, silbergrau, Tape
VPE	750 ST	
Art	CH20M FE 12-67 3.2SN RL	Ausführung
Best.-Nr.	<a href="#">1264240000</a>	Elektronikgehäuse, Zubehör, THT/THR-Lötanschluss, 5.00 mm,
GTIN (EAN)	4050118073997	Polzahl: 1, Lötstiftlänge (l): 3.2 mm, verzinnt, grau, Tape
VPE	750 ST	