

CH20M67 B BUS BK/OR 2010

Weidmüller Interface GmbH & Co. KG
 Klingenbergstraße 26
 D-32758 Detmold
 Germany

www.weidmueller.com

Produktbild



Das Basis-Element des modularen CH20M Gehäuses bietet eine Vielzahl von Vorteilen, die es zu einer ausgezeichneten Wahl für Ihre Projekte machen. Mit speziellen Ausschnitten für Bus- und FE-Kontakte ist es besonders flexibel und anpassungsfähig.

Ein weiterer Pluspunkt ist die Möglichkeit, das Gehäuse mittels Laser zu bedrucken, was Ihnen eine hohe Präzision und individuelle Gestaltungsmöglichkeiten bietet. Zudem steht Ihnen eine breite Farbvielfalt zur Verfügung, sodass Sie das Gehäuse ganz nach Ihren Wünschen gestalten können.

Das CH20M Gehäuse ist zudem für Standard-Tragschienen geeignet, was die Installation und Integration in bestehende Systeme erleichtert.

Allgemeine Bestelldaten

Ausführung	Modular Gehäuse, OMNIMATE Housing - Serie CH20M schwarz, Basiselement, Aussparung im Rastfußbereich für BUS-Kontakt, Breite: 67.5 mm
Best.-Nr.	1247240000
Art	CH20M67 B BUS BK/OR 2010
GTIN (EAN)	4050118038118
VPE	4 ST

CH20M67 B BUS BK/OR 2010

Weidmüller Interface GmbH & Co. KG
 Klingenbergstraße 26
 D-32758 Detmold
 Germany

www.weidmueller.com

Technische Daten

Zulassungen

ROHS	Konform
------	---------

Abmessungen und Gewichte

Tiefe	108 mm	Tiefe (inch)	4.252 inch
Höhe	109.3 mm	Höhe (inch)	4.3031 inch
Breite	67.5 mm	Breite (inch)	2.6575 inch
Nettogewicht	61.25 g		

Temperaturen

Umgebungstemperatur	-25 °C...85 °C	Einsatztemperaturbereich	-40...120 °C
Feuchtigkeit	5...93 % rel. Feuchte, Tu = 40 °C, keine Betauung		

Umweltanforderungen

RoHS-Konformitätsstatus	Konform ohne Ausnahme
REACH SVHC	Keine SVHC über 0,1 Gew.-%

Werkstoffdaten

Brennbarkeitsklasse nach UL 94	V-0	Isolierstoff	PA 66 GF 30
Isolierstoffgruppe	I	Oberfläche	unbehandelt
Werkstoff	Kunststoff	Kriechstromfestigkeit (CTI)	600 ≤ CTI

Allgemeine Daten

Farbe	schwarz	Schutzart	IP20 im verbauten Zustand
Tragschiene	TS 35	Farbtabelle (ähnlich)	RAL 9011
Vergießbarkeit	Nein		

Baugruppeneigenschaften

Anzahl Steckplätze für Buchsenstecker der assemblierten Gesamtbaugruppe, max.	18	Leiterplattenanzahl, max.	3
Anzahl Anschlussebenen max.	3	Polzahl, max.	72
Höhe der Komponenten auf der Leiterplatte (Verwendung von einer Leiterplatte), max.	61.1 mm	Höhe der Komponenten auf der Leiterplatte (Verwendung von zwei Leiterplatten), max.	57.2 mm
Höhe der Komponenten auf der Leiterplatte (Verwendung von drei Leiterplatten), max.	34.7 mm	Leiterplattenbestückung	beidseitig

Mechanische Prüfungen

Entsprechend Norm	DIN EN 61373:1999 (Stoß und Vibration)	
Prüfbedingungen	drei Gehäuse in Reihe montiert, 200g zusätzliches Gewicht pro Leiterkarte, drei Leiterkarten montiert	
Geprüfte Achsen	X, Y, Z	
Schockprüfung	Allgemeine Testhinweise	Alle mechanischen Prüfungen wurden an beispielhaften Aufbauten getestet, bzw. in Anlehnung an entsprechende Vorschriften erstellt. Die angegebenen Werte ersetzen keine zulassungsrelevanten Prüfungen und sind nur als Orientierungswerte zu sehen.

CH20M67 B BUS BK/OR 2010

Weidmüller Interface GmbH & Co. KG
 Klingenbergstraße 26
 D-32758 Detmold
 Germany

www.weidmueller.com

Technische Daten

Vibrationsprüfung	Prüfkategorie	1
	Schockanzahl pro Achse	3 in positiver und negativer Richtung
	Schockdauer	30 ms
	Beschleunigung horizontal	30.00 m/s ²
	Beschleunigung vertikal	30.00 m/s ²
	Beschleunigung längsgerichtet	50.00 m/s ²
	Prüfkategorie	1B
	Prüfdauer	5 Stunden pro Achse
	Effektive Beschleunigung	7.9 m/s ²

Thermische Prüfungen

Thermische Prüfungen	Allgemeine Testhinweise	Alle thermischen Prüfungen wurden an beispielhaften Aufbauten getestet, bzw. in Anlehnung an entsprechende Vorschriften erstellt. Die angegebenen Werte ersetzen keine zulassungsrelevanten Prüfungen und sind nur als Orientierungswerte zu sehen.	
	Prüfbedingungen	sieben Gehäuse in Reihe montiert - kein Abstand	
	Prüfachsen	horizontal	
	Umgebungstemperatur	80 °C	
	Max. Verlustleistung	5.7 W	
	Umgebungstemperatur	60 °C	
	Max. Verlustleistung	8.1 W	
	Umgebungstemperatur	40 °C	
	Max. Verlustleistung	10.8 W	
	Umgebungstemperatur	20 °C	
Max. Verlustleistung	13.6 W		

Bauteileigenschaften

Farbe Rastfuß	orange	Aussparung im Rastfußbereich als Vorbereitung für	BUS-Kontakt, Kontakt nicht inbegriffen!
Anzahl Anschlussebenen max.	3		

Bauform - IN-Anforderungen

Toleranz der Leiterplattenkontur	±0,1 mm	Leiterplattenstärke	1.6 mm
Toleranz der Leiterplattenstärke	±0,15 mm		

Individuelle Anpassungsmöglichkeiten

Kundenspezifische Beschriftung möglich	Ja	Kundenspezifischer Bestellprozess	Siehe Anleitung unter "Downloads"
Alternative Farben	Mehr auf Anfrage	Bearbeitungsmöglichkeiten	Laserbearbeitung

Wichtiger Hinweis

Produktthinweis	Leiterplattenkontur, Sperrzonen, sowie weitere Informationen für das Eindesignen der Leiterplatte sind in der Kategorie Anschlusstechnik bei den zugehörigen Stiftleisten in den Downloads zu finden.		
-----------------	---	--	--

Klassifikationen

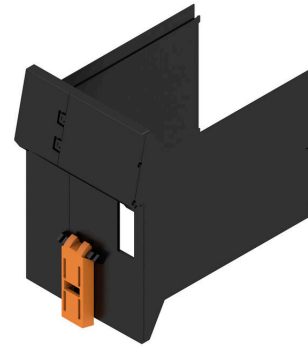
ETIM 8.0	EC001031	ETIM 9.0	EC001031
ETIM 10.0	EC001031	ECLASS 14.0	27-19-06-01
ECLASS 15.0	27-19-06-01		

Zeichnungen

Produktbild

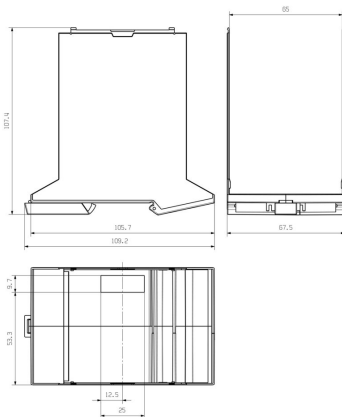


Produktvorteil



Basiselement einschließlich Busausschnitt

Maßzeichnung



CH20M67 B BUS BK/OR 2010

Weidmüller Interface GmbH & Co. KG
 Klingenbergstraße 26
 D-32758 Detmold
 Germany

Zubehör

www.weidmueller.com

Buskontaktblock – Lötflansch



Der integrierte Tragschienenbus für das modulare Elektronikgehäusesystem

Beim Versorgen, Verbinden und Verteilen in modularen Anwendungen ersetzt der Tragschienenbus die aufwändige Einzelverdrahtung durch eine unterbrechungsfreie und flexible Systemlösung. Der Systembus ist sicher in die 35-mm-Standard-Montageschiene integriert. Der SMD-Bus-Kontaktblock kann im Reflow-Verfahren gelötet werden, sodass er während der Bauelementmontage vollständig verarbeitet werden kann. Die widerstandsfähigen, vergoldeten Kontaktflächen gewährleisten eine dauerhaft zuverlässige Kontaktierung für alle Gehäusebreiten.

- **Grenzenlose Skalierbarkeit** – Die durchgängige Verbindungslösung quer über alle Systembaubreiten: von der 6-mm-Scheibe bis zum 67-mm-Großraumgehäuse.
- **Servicefreundliche Installation** – einfacher Modulwechsel auch im bestehenden Modulverbund – ohne Auswirkung auf benachbarte Module.
- **Universelle Integration** – Der unterbrechungsfreie Systembus ist sicher in die 35-mm-Standard-Montageschiene integriert.
- **Maximale Verfügbarkeit** – Fünf voll-galvanisierte und teil-vergoldete Twinbogenkontakte stellen eine dauerhafte Kontaktierung zum Tragschienenbus sicher. THR-Lötflansche sorgen für eine stabile Verbindung zur Leiterplatte.

Allgemeine Bestelldaten

Art	SR-SMD 4.50/05/90LF 1.5...	Ausführung
Best.-Nr.	115590000	Leiterplattensteckverbinder, Bus-Kontaktblock für CH20M12-67,
GTIN (EAN)	4032248942381	Lötflansch, THT/THR-Lötanschluss, Polzahl: 5, 180°, Lötstiftlänge (l):
VPE	300 ST	1.5 mm, vergoldet, schwarz
Art	SR-SMD 4.50/05/90LF 1.5...	Ausführung
Best.-Nr.	115589000	Leiterplattensteckverbinder, Bus-Kontaktblock für CH20M12-67,
GTIN (EAN)	4032248942527	Lötflansch, THT/THR-Lötanschluss, Polzahl: 5, 180°, Lötstiftlänge (l):
VPE	78 ST	1.5 mm, vergoldet, schwarz

CH20M67 B BUS BK/OR 2010

Weidmüller Interface GmbH & Co. KG
 Klingenbergstraße 26
 D-32758 Detmold
 Germany

Zubehör

www.weidmueller.com

Buskontaktblock – Mittiger Lötflansch



Der integrierte Tragschienenbus für das modulare Elektronikgehäusesystem

Beim Versorgen, Verbinden und Verteilen in modularen Anwendungen ersetzt der Tragschienenbus die aufwändige Einzelverdrahtung durch eine unterbrechungsfreie und flexible Systemlösung. Der Systembus ist sicher in die 35-mm-Standard-Montageschiene integriert. Der SMD-Bus-Kontaktblock kann im Reflow-Verfahren gelötet werden, sodass er während der Bauelementmontage vollständig automatisch verarbeitet werden kann. Die widerstandsfähigen, vergoldeten Kontaktflächen gewährleisten eine dauerhaft zuverlässige Kontaktierung für alle Gehäusebreiten.

- **Grenzenlose Skalierbarkeit** – Die durchgängige Verbindungslösung quer über alle Systembaubreiten: von der 6-mm-Scheibe bis zum 67-mm-Großraumgehäuse.
- **Servicefreundliche Installation** – einfacher Modulwechsel auch im bestehenden Modulverbund – ohne Auswirkung auf benachbarte Module.
- **Universelle Integration** – Der unterbrechungsfreie Systembus ist sicher in die 35-mm-Standard-Montageschiene integriert.
- **Maximale Verfügbarkeit** – Fünf voll-galvanisierte und teil-vergoldete Twinbogenkontakte stellen eine dauerhafte Kontaktierung zum Tragschienenbus sicher. THR-Lötflansche sorgen für eine stabile Verbindung zur Leiterplatte.

Allgemeine Bestelldaten

Art	SR-SMD 4.50/05/90LFM 3...	Ausführung
Best.-Nr.	1155880000	Leiterplattensteckverbinder, Bus-Kontaktblock für CH20M12-67,
GTIN (EAN)	4032248942305	Mittellötflansch, THT/THR-Lötanschluss, Polzahl: 5, 180°,
VPE	300 ST	Lötstiftlänge (l): 3.2 mm, vergoldet, schwarz
Art	SR-SMD 4.50/05/90LFM 3...	Ausführung
Best.-Nr.	1155870000	Leiterplattensteckverbinder, Bus-Kontaktblock für CH20M12-67,
GTIN (EAN)	4032248942510	Mittellötflansch, THT/THR-Lötanschluss, Polzahl: 5, 180°,
VPE	78 ST	Lötstiftlänge (l): 3.2 mm, vergoldet, schwarz