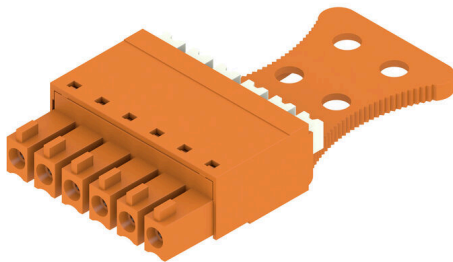


## BCF 3.81/06/180ZE SN OR BX

**Weidmüller Interface GmbH & Co. KG**  
 Klingenbergstraße 26  
 D-32758 Detmold  
 Germany

www.weidmueller.com

### Produktbild



**PUSH IN** - Die innovative Anschlussstechnologie von Weidmüller vereinfacht den Leiteranschluss.

Vorteile für Anwender und Anwendung:

- Hohe Packungsdichte durch sehr geringe Bauhöhen .  
Vorbereitete Leiter einfach einstecken - fertig.
- Hohe Packungsdichte mit der kompakten Doppelstockstiftleiste SCDN / SCDN-THR
- Vereinfachte Verarbeitung durch integrierte Push-Buttons zum Öffnen der Klemmstelle
- Intuitive Bedienung durch eindeutige Unterscheidung von Leitereinführung und Betätigungsstelle
- werkzeugloses Verriegeln und Trennen mit dem patentierten Weidmüller Löseriegel (LR)

Die Weidmüller Steckverbinder im Raster 3,81 mm (0.15 inch) sind layout-kompatibel zu gängigen Steckverbindern und bieten Platz für Bedruckung und können kodiert werden.

### Allgemeine Bestelldaten

Ausführung	Leiterplattensteckverbinder, Buchsenstecker, 3.81 mm, Polzahl: 6, 180°, PUSH IN mit Betätigungstaste, Klemmbereich, max. : 1.5 mm², Box
Best.-Nr.	<a href="#">1235800000</a>
Art	BCF 3.81/06/180ZE SN OR BX
GTIN (EAN)	4050118020748
VPE	50 ST
Produkt-Kennzahlen	IEC: 320 V / 17.5 A / 0.14 - 1.5 mm² UL: 300 V / 10 A / AWG 26 - AWG 16
Verpackung	Box

## BCF 3.81/06/180ZE SN OR BX

**Weidmüller Interface GmbH & Co. KG**  
 Klingenbergstraße 26  
 D-32758 Detmold  
 Germany

www.weidmueller.com

## Technische Daten

### Zulassungen

Zulassungen



ROHS	Konform
UL File Number Search	<a href="#">UL Webseite</a>
Zertifikat-Nr. (cURus)	E60693

### Abmessungen und Gewichte

Tiefe	34.6 mm	Tiefe (inch)	1.3622 inch
Höhe	9.3 mm	Höhe (inch)	0.3661 inch
Breite	22.95 mm	Breite (inch)	0.9035 inch
Nettogewicht	5.1 g		

### Umweltanforderungen

RoHS-Konformitätsstatus	Konform ohne Ausnahme		
REACH SVHC	Keine SVHC über 0,1 Gew.-%		
Produktspezifischer CO2-Fußabdruck	Von der Wiege bis zum Werkstor	0.003 kg CO2 eq.	

### Systemkennwerte

Produktfamilie	OMNIMATE Signal - Serie BC/SC 3.81	Anschlussart	Feldanschluss
Leiteranschlusstechnik	PUSH IN mit Betätigungstaste	Raster in mm (P)	3.81 mm
Raster in Zoll (P)	0.150 "	Leiterabgangsrichtung	180°
Polzahl	6	L1 in mm	19.05 mm
L1 in Zoll	0.750 "	Anzahl Reihen	1
Polreihenzahl	1	Bemessungsquerschnitt	1 mm <sup>2</sup>
Berührungsschutz nach DIN VDE 57 106	fingersicher	Berührungsschutz nach DIN VDE 0470	IP 20 gesteckt/ IP 10 ungesteckt
Schutzart	IP20	Durchgangswiderstand	≤5 mΩ
Kodierbar	Ja	Abisolierlänge	9 mm
Schraubendreherklinge	0,4 x 2,5	Schraubendreherklinge Norm	DIN 5264
Steckzyklen	25	Steckkraft/Pol, max.	8 N
Ziehkraft/Pol, max.	7 N		

### Werkstoffdaten

Isolierstoff	PA 66 GF 30	Farbe	orange
Farbe Betätigungselemente	weiß	Farbtabelle (ähnlich)	RAL 2000
Isolierstoffgruppe	II	Kriechstromfestigkeit (CTI)	≥ 550
Isolationswiderstand	≥ 108 Ω	Moisture Level (MSL)	
Brennbarkeitsklasse nach UL 94	V-0	Kontaktmaterial	Kupferlegierung
Kontaktoberfläche	verzinkt	Schichtaufbau - Steckkontakt	4...8 µm Sn
Lagertemperatur, min.	-40 °C	Lagertemperatur, max.	70 °C
Betriebstemperatur, min.	-50 °C	Betriebstemperatur, max.	120 °C
Temperaturbereich Montage, min.	-25 °C	Temperaturbereich Montage, max.	120 °C

### Anschließbare Leiter

Klemmbereich, min.	0.14 mm <sup>2</sup>
Klemmbereich, max.	1.5 mm <sup>2</sup>
Leiteranschlussquerschnitt AWG, min.	AWG 26

## BCF 3.81/06/180ZE SN OR BX

**Weidmüller Interface GmbH & Co. KG**  
 Klängenbergstraße 26  
 D-32758 Detmold  
 Germany

www.weidmueller.com

## Technische Daten

Leiteranschlussquerschnitt AWG, max.	AWG 16
eindrätig, min. H05(07) V-U	0.14 mm <sup>2</sup>
eindrätig, max. H05(07) V-U	1.5 mm <sup>2</sup>
feindrätig, min. H05(07) V-K	0.14 mm <sup>2</sup>
feindrätig, max. H05(07) V-K	1.5 mm <sup>2</sup>
mit AEH mit Kragen DIN 46 228/4, min.	0.25 mm <sup>2</sup>
mit AEH mit Kragen DIN 46 228/4, max.	1 mm <sup>2</sup>
mit Aderendhülse nach DIN 46 228/1, min.	0.25 mm <sup>2</sup>
mit Aderendhülse nach DIN 46 228/1, max.	1.5 mm <sup>2</sup>
Lehrdorn nach EN 60999 a x b; ø	2,4 mm x 1,5 mm; 1,9mm

Klemmbare Leiter	Leiteranschlussquerschnitt	Typ	feindrätig
		nominal	0.5 mm <sup>2</sup>
Aderendhülse	Aderendhülse	Abisolierlänge	nominal 12 mm
		Empfohlene Aderendhülse	<a href="#">H0.5/16 OR</a>
		Abisolierlänge	nominal 10 mm
		Empfohlene Aderendhülse	<a href="#">H0.5/10</a>
Leiteranschlussquerschnitt	Aderendhülse	Typ	feindrätig
		nominal	0.75 mm <sup>2</sup>
		Abisolierlänge	nominal 12 mm
		Empfohlene Aderendhülse	<a href="#">H0.75/16 W</a>
Aderendhülse	Aderendhülse	Abisolierlänge	nominal 10 mm
		Empfohlene Aderendhülse	<a href="#">H0.75/10</a>
		Abisolierlänge	nominal 12 mm
		Empfohlene Aderendhülse	<a href="#">H1.0/16D R</a>
Leiteranschlussquerschnitt	Aderendhülse	Typ	feindrätig
		nominal	1 mm <sup>2</sup>
		Abisolierlänge	nominal 10 mm
		Empfohlene Aderendhülse	<a href="#">H1.0/10</a>
Leiteranschlussquerschnitt	Aderendhülse	Typ	feindrätig
		nominal	0.34 mm <sup>2</sup>
		Abisolierlänge	nominal 10 mm
		Empfohlene Aderendhülse	<a href="#">H0.34/12 TK</a>

**Hinweistext** Der Außendurchmesser des Kunststoffkragens sollte nicht größer als das Raster (P) sein., Die Länge der Aderendhülse ist in Abhängigkeit vom Produkt und von der jeweiligen Bemessungsspannung auszuwählen.

## Bemessungsdaten nach IEC

geprüft nach Norm	IEC 60664-1, IEC 61984	Bemessungsstrom, min. Polzahl (Tu=20°C)	17.5 A
Bemessungsstrom, max. Polzahl (Tu=20°C)	17.5 A	Bemessungsstrom, min. Polzahl (Tu=40°C)	17.5 A
Bemessungsstrom, max. Polzahl (Tu=40°C)	16.3 A	Bemessungsspannung bei Überspannungsk./Verschmutzungsgrad II/2	320 V
Bemessungsspannung bei Überspannungsk./Verschmutzungsgrad III/2	160 V	Bemessungsspannung bei Überspannungsk./Verschmutzungsgrad III/3	160 V

## BCF 3.81/06/180ZE SN OR BX

**Weidmüller Interface GmbH & Co. KG**

Klingenbergstraße 26  
D-32758 Detmold  
Germany

www.weidmueller.com

## Technische Daten

Bemessungsstoßspannung bei Überspannungsk./Verschmutzungsgrad II/2	2.5 kV	Bemessungsstoßspannung bei Überspannungsk./Verschmutzungsgrad III/2	2.5 kV
Bemessungsstoßspannung bei Überspannungsk./Verschmutzungsgrad III/3	2.5 kV	Kurzzeitstromfestigkeit	3 x 1s mit 76 A

### Nenn Daten nach CSA

Nennspannung (Use group B / CSA)	300 V	Nennspannung (Use group C / CSA)	50 V
Nennspannung (Use group D / CSA)	300 V	Nennstrom (Use group B / CSA)	10 A
Nennstrom (Use group D / CSA)	10 A	Leiteranschlussquerschnitt AWG, min.	AWG 26
Leiteranschlussquerschnitt AWG, max.	AWG 16		

### Nenn Daten nach UL 1059

Institut (cURus)	CURUS	Zertifikat-Nr. (cURus)	E60693
Nennspannung (Use group B / UL 1059)	300 V	Nennspannung (Use group D / UL 1059)	300 V
Nennstrom (Use group B / UL 1059)	10 A	Nennstrom (Use group D / UL 1059)	10 A
Leiteranschlussquerschnitt AWG, min.	AWG 26	Leiteranschlussquerschnitt AWG, max.	AWG 16
Hinweis zu den Zulassungswerten	Angaben sind Maximalwerte, Details siehe Zulassungszertifikat.		

### Verpackungen

Verpackung	Box	VPE Länge	168.00 mm
VPE Breite	121.00 mm	VPE Höhe	50.00 mm

### Typprüfungen

Prüfung: Fehlerhafte Kupplung (Nichtaustauschbarkeit)	Prüfung	visuelle Begutachtung
	Bewertung	bestanden

### Wichtiger Hinweis

IPC-Konformität	Konformität: Die Produkte werden nach international anerkannten Standards und Normen entwickelt, gefertigt und ausgeliefert und entsprechen den zugesicherten Eigenschaften im Datenblatt bzw. erfüllen dekorative Eigenschaften in Anlehnung der IPC-A-610 „Class2“. Darüber hinaus gehende Ansprüche an die Produkte können auf Anfrage bewertet werden.
Hinweise	<ul style="list-style-type: none"> <li>Rated data refer only to the component itself. Clearance and creepage distances to other components are to be designed in accordance with the relevant application standards.</li> <li>Rated current related to rated cross-section &amp; min. No. of poles.</li> <li>P on drawing = pitch</li> <li>Conductors suitable for connection: 1.5 mm<sup>2</sup> with wire-end ferrule with plastic collar, DIN 46 228/1, with a rated voltage of 125V/2.5 kV with III/3 or 250 V/2.5 kV with II/2</li> <li>Crimp shape A for wire-end ferrules with crimping tools PZ 1,5 (order no. 9005990000) or PZ 6/5 (order no. 9011460000) for larger wire cross-sections recommended.</li> <li>Wire end ferrule without plastic collar to DIN 46228/1</li> <li>Wire end ferrule with plastic collar to DIN 46228/4</li> <li>The test point can only be used as potential-pickup point.</li> <li>In accordance with IEC 61984, OMNIMATE-connectors are connectors without breaking capacity (COC). During designated use, connectors are not allowed to be engaged or disengaged when live or under load</li> <li>Long term storage of the product with average temperature of 50 °C and maximum humidity 70%, 36 months</li> </ul>

## Technische Daten

### Klassifikationen

ETIM 8.0	EC002638	ETIM 9.0	EC002638
ETIM 10.0	EC002638	ECLASS 14.0	27-46-02-02
ECLASS 15.0	27-46-02-02		

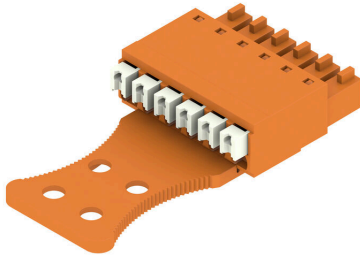
## BCF 3.81/06/180ZE SN OR BX

**Weidmüller Interface GmbH & Co. KG**  
 Klingenbergstraße 26  
 D-32758 Detmold  
 Germany

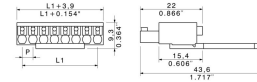
www.weidmueller.com

## Zeichnungen

### Produktbild



### Maßbild



### Diagramm

BCF 3.81/./180 - SC 3.81/./90



### Diagramm

BCF 3.81/./180 - SCDN 3.81/./90

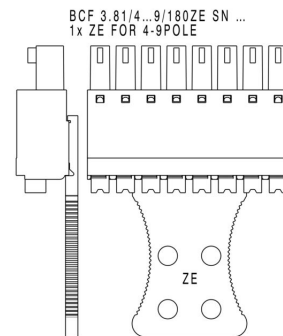


### Diagramm

BCF 3.81/./180 - SC 3.81/./180



### Anwendungsbeispiel



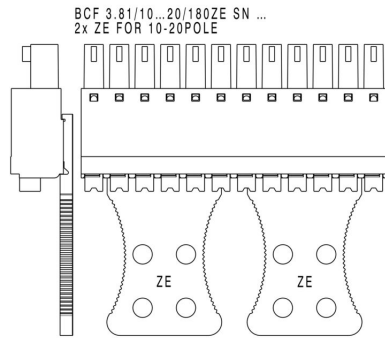
## BCF 3.81/06/180ZE SN OR BX

**Weidmüller Interface GmbH & Co. KG**  
Klingenbergstraße 26  
D-32758 Detmold  
Germany

## Zeichnungen

[www.weidmueller.com](http://www.weidmueller.com)

### Anwendungsbeispiel



### Produktvorteil



Solider PUSH IN-Kontakt Sicher und dauerhaft