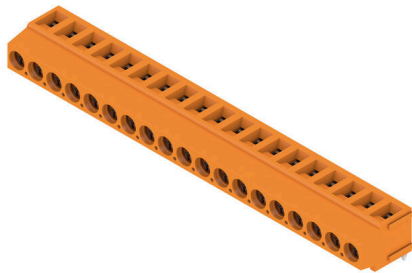


LM 5.00/19/180 3.5SN OR BX

Weidmüller Interface GmbH & Co. KG
 Klingenbergstraße 26
 D-32758 Detmold
 Germany

www.weidmueller.com

Produktbild



Leiterplattenklemme mit bewährtem Zugbügelanschluss im Raster 5,00 mm und 5,08 mm. Leiterabgangsrichtung in 90°, 135° und 180° Ausführung. Für Leiterquerschnitte bis 2,5 mm² geeignet.

Allgemeine Bestelldaten

| | |
|--------------------|---|
| Ausführung | Leiterplattenklemme, 5.00 mm, Polzahl: 19, 180°, Lötstiftlänge (l): 3.5 mm, verzinkt, orange, Zugbügelanschluss, Klemmbereich, max. : 2.5 mm ² , Box |
| Best.-Nr. | 1234410000 |
| Art | LM 5.00/19/180 3.5SN OR BX |
| GTIN (EAN) | 4050118018493 |
| VPE | 50 ST |
| Produkt-Kennzahlen | IEC: 630 V / 17.5 A / 0.2 - 2.5 mm ² UL: 300 V / 15 A / AWG 24 - AWG 14 |
| Verpackung | Box |

LM 5.00/19/180 3.5SN OR BX

Weidmüller Interface GmbH & Co. KG
 Klingenbergstraße 26
 D-32758 Detmold
 Germany

www.weidmueller.com

Technische Daten

Zulassungen

Zulassungen



| | |
|------------------------|-----------------------------|
| ROHS | Konform |
| UL File Number Search | UL Webseite |
| Zertifikat-Nr. (cURus) | E60693 |

Abmessungen und Gewichte

| | | | |
|----------------------|-------------|--------------|-------------|
| Tiefe | 13.8 | Tiefe (inch) | 0.5433 inch |
| Höhe | 13.5 mm | Höhe (inch) | 0.5315 inch |
| Höhe niedrigstbauend | 10 mm | Breite | 95.55 mm |
| Breite (inch) | 3.7618 inch | Nettogewicht | 22.8 g |

Umweltanforderungen

| | |
|-------------------------|----------------------------|
| RoHS-Konformitätsstatus | Konform ohne Ausnahme |
| REACH SVHC | Keine SVHC über 0,1 Gew.-% |

Systemkennwerte

| Produktfamilie | OMNIMATE Signal - Serie LM | Leiteranschlusstechnik | Zugbügelanschluss |
|--|----------------------------|--------------------------------------|-------------------|
| Montage auf der Leiterplatte | THT-Lötanschluss | Leiterabgangsrichtung | 180° |
| Raster in mm (P) | 5.00 mm | Raster in Zoll (P) | 0.197 " |
| Polzahl | 19 | Polreihenzahl | 1 |
| Kundenseitig anreihbar | Ja | Anzahl Reihen | 1 |
| maximal anreihbare Pole je Reihe | 24 | Lötstiftlänge (l) | 3.5 mm |
| Lötstift-Abmessungen | 0,95 x 0,8 mm | Bestückungsloch-Durchmesser (D) | 1.3 mm |
| Bestückungsloch-Durchmesser Toleranz (D) | + 0,1 mm | Anzahl Lötstifte pro Pol | 1 |
| Schraubendreherklinge | 0,6 x 3,5 | Schraubendreherklinge Norm | DIN 5264 |
| Anzugsdrehmoment, min. | 0.4 Nm | Anzugsdrehmoment, max. | 0.5 Nm |
| Klemmschraube | M 2,5 | Abisolierlänge | 6 mm |
| L1 in mm | 90.00 mm | L1 in Zoll | 3.543 " |
| Berührungsschutz nach DIN VDE 0470 | IP 10 | Berührungsschutz nach DIN VDE 57 106 | handrücksicher |
| Schutzart | IP20 | Durchgangswiderstand | 1,20 mΩ |

Werkstoffdaten

| | | | |
|---------------------------------|--------------------------------|---------------------------------|----------|
| Isolierstoff | Wemid (PA) | Farbe | orange |
| Farbtabelle (ähnlich) | RAL 2000 | Isolierstoffgruppe | I |
| Kriechstromfestigkeit (CTI) | ≥ 600 | Isolationswiderstand | ≥ 108 Ω |
| Moisture Level (MSL) | | Brennbarkeitsklasse nach UL 94 | V-0 |
| Kontaktmaterial | Cu-leg | Kontaktoberfläche | verzinkt |
| Beschichtung | 1-3 µm Ni, 4-6 µm SN | Verzinnungsart | matt |
| Schichtaufbau - Lötanschluss | 1...3 µm Ni / 4...6 µm Sn matt | Lagertemperatur, min. | -40 °C |
| Lagertemperatur, max. | 70 °C | Betriebstemperatur, min. | -50 °C |
| Betriebstemperatur, max. | 120 | Temperaturbereich Montage, min. | -25 °C |
| Temperaturbereich Montage, max. | 120 °C | | |

LM 5.00/19/180 3.5SN OR BX

Weidmüller Interface GmbH & Co. KG
 Klingenbergstraße 26
 D-32758 Detmold
 Germany

www.weidmueller.com

Technische Daten

Anschließbare Leiter

| | | | | |
|--|----------------------------|-----------------------------|------------------------------|------|
| Klemmbereich, min. | 0.2 mm ² | | | |
| Klemmbereich, max. | 2.5 mm ² | | | |
| Leiteranschlussquerschnitt AWG, min. | AWG 24 | | | |
| Leiteranschlussquerschnitt AWG, max. | AWG 14 | | | |
| eindrätig, min. H05(07) V-U | 0.2 mm ² | | | |
| eindrätig, max. H05(07) V-U | 2.5 mm ² | | | |
| feindrätig, min. H05(07) V-K | 0.2 mm ² | | | |
| feindrätig, max. H05(07) V-K | 2.5 mm ² | | | |
| mit AEH mit Kragen DIN 46 228/4, min. | 0.25 mm ² | | | |
| mit AEH mit Kragen DIN 46 228/4, max. | 1.5 mm ² | | | |
| mit Aderendhülse nach DIN 46 228/1, min. | 0.25 mm ² | | | |
| mit Aderendhülse nach DIN 46 228/1, max. | 1.5 mm ² | | | |
| Lehrdorn nach EN 60999 a x b; ø | 2,4 mm x 1,5 mm; 1,9mm | | | |
| Klemmbare Leiter | Leiteranschlussquerschnitt | Typ | feindrätig | |
| | | nominal | 0.5 mm ² | |
| | Aderendhülse | Abisolierlänge | nominal | 8 mm |
| | | Empfohlene Aderendhülse | H0.5/12 OR | |
| | | Abisolierlänge | nominal | 6 mm |
| | | Empfohlene Aderendhülse | H0.5/6 | |
| | Leiteranschlussquerschnitt | Typ | feindrätig | |
| | | nominal | 0.75 mm ² | |
| | Aderendhülse | Abisolierlänge | nominal | 8 mm |
| | | Empfohlene Aderendhülse | H0.75/12 W | |
| | | Abisolierlänge | nominal | 6 mm |
| | | Empfohlene Aderendhülse | H0.75/6 | |
| | Leiteranschlussquerschnitt | Typ | feindrätig | |
| | | nominal | 1 mm ² | |
| | Aderendhülse | Abisolierlänge | nominal | 8 mm |
| | | Empfohlene Aderendhülse | H1.0/12 GE | |
| | | Abisolierlänge | nominal | 6 mm |
| | | Empfohlene Aderendhülse | H1.0/6 | |
| | Leiteranschlussquerschnitt | Typ | feindrätig | |
| | | nominal | 0.25 mm ² | |
| | Aderendhülse | Abisolierlänge | nominal | 8 mm |
| | | Empfohlene Aderendhülse | H0.25/10 HBL | |
| | | Abisolierlänge | nominal | 5 mm |
| | | Empfohlene Aderendhülse | H0.25/5 | |
| Leiteranschlussquerschnitt | Typ | feindrätig | | |
| | nominal | 0.34 mm ² | | |
| Aderendhülse | Abisolierlänge | nominal | 8 mm | |
| | Empfohlene Aderendhülse | H0.34/10 TK | | |

Hinweistext Die Länge der Aderendhülse ist in Abhängigkeit vom Produkt und von der jeweiligen Bemessungsspannung auszuwählen., Der Außendurchmesser des Kunststoffkragens sollte nicht größer als das Raster (P) sein.

LM 5.00/19/180 3.5SN OR BX

Weidmüller Interface GmbH & Co. KG
 Klingenbergstraße 26
 D-32758 Detmold
 Germany

www.weidmueller.com

Technische Daten

Bemessungsdaten nach IEC

| | | | |
|---|------------------------|---|------------------|
| geprüft nach Norm | IEC 60664-1, IEC 61984 | Bemessungsstrom, min. Polzahl (Tu=20°C) | 17.5 A |
| Bemessungsstrom, max. Polzahl (Tu=20°C) | 16 A | Bemessungsstrom, min. Polzahl (Tu=40°C) | 17.5 A |
| Bemessungsstrom, max. Polzahl (Tu=40°C) | 14.2 A | Bemessungsspannung bei Überspannungsk./Verschmutzungsgrad II/2 | 630 V |
| Bemessungsspannung bei Überspannungsk./Verschmutzungsgrad III/2 | 320 V | Bemessungsspannung bei Überspannungsk./Verschmutzungsgrad III/3 | 250 V |
| Bemessungsstoßspannung bei Überspannungsk./Verschmutzungsgrad II/2 | 4 kV | Bemessungsstoßspannung bei Überspannungsk./Verschmutzungsgrad III/2 | 4 kV |
| Bemessungsstoßspannung bei Überspannungsk./Verschmutzungsgrad III/3 | 4 kV | Kurzzeitstromfestigkeit | 3 x 1s mit 120 A |

Nenndaten nach CSA

| | | | |
|--------------------------------------|--|--------------------------------------|----------------|
| Institut (CSA) | CSA | Zertifikat-Nr. (CSA) | 200039-1815154 |
| Nennspannung (Use group B / CSA) | 300 V | Nennspannung (Use group D / CSA) | 300 V |
| Nennstrom (Use group B / CSA) | 18 A | Nennstrom (Use group D / CSA) | 10 A |
| Leiteranschlussquerschnitt AWG, min. | AWG 24 | Leiteranschlussquerschnitt AWG, max. | AWG 14 |
| Hinweis zu den Zulassungswerten | Angaben sind Maximalwerte, Details siehe Zulassungszertifikat. | | |

Nenndaten nach UL 1059

| | | | |
|--------------------------------------|--|--------------------------------------|--------|
| Institut (cURus) | CURUS | Zertifikat-Nr. (cURus) | E60693 |
| Nennspannung (Use group B / UL 1059) | 300 V | Nennspannung (Use group D / UL 1059) | 300 V |
| Nennstrom (Use group B / UL 1059) | 15 A | Nennstrom (Use group D / UL 1059) | 10 A |
| Leiteranschlussquerschnitt AWG, min. | AWG 24 | Leiteranschlussquerschnitt AWG, max. | AWG 14 |
| Hinweis zu den Zulassungswerten | Angaben sind Maximalwerte, Details siehe Zulassungszertifikat. | | |

Verpackungen

| | | | |
|------------|-----------|-----------|-----------|
| Verpackung | Box | VPE Länge | 275.00 mm |
| VPE Breite | 150.00 mm | VPE Höhe | 105.00 mm |

Typprüfungen

| | | | |
|---------------------------------------|-----------|---|--------------------------------|
| Prüfung: Haltbarkeit der Markierungen | Norm | DIN EN 60512-1-1 / 01.03 | |
| | Prüfung | Ursprungskennzeichnung, Typkennzeichnung, Raster, Materialtyp, Zulassungskennzeichnung UL, Zulassungskennzeichnung CSA, Lebensdauer | |
| | Bewertung | vorhanden | |
| Prüfung: Klemmbarer Querschnitt | Norm | DIN EN 60999-1 Abschnitt 7 und 9.1 / 12.00, DIN EN 60947-1 Abschnitt 8.2.4.5.1 / 12.02 | |
| | Leitertyp | Leitertyp und Leiterquerschnitt | eindrätig 0,2 mm ² |
| | | Leitertyp und Leiterquerschnitt | mehrdrätig 0,2 mm ² |

Technische Daten

| | | | |
|--|--------------------|--------------------------------------|---------------------------------|
| | | Leitertyp und Leiterquerschnitt | mehrdrätig 1,5 mm ² |
| | | Leitertyp und Leiterquerschnitt | eindrätig 2,5 mm ² |
| | | Leitertyp und Leiterquerschnitt | AWG 24/1 |
| | | Leitertyp und Leiterquerschnitt | AWG 24/19 |
| | | Leitertyp und Leiterquerschnitt | AWG 14/1 |
| | | Leitertyp und Leiterquerschnitt | AWG 14/19 |
| | Bewertung | bestanden | |
| | Norm | DIN EN 60999-1 Abschnitt 9.4 / 12.00 | |
| | Anforderung | 0,2 kg | |
| | Leitertyp | Leitertyp und Leiterquerschnitt | mehrdrätig 0,25 mm ² |
| | | Leitertyp und Leiterquerschnitt | AWG 24/1 |
| | | Leitertyp und Leiterquerschnitt | AWG 24/19 |
| | Bewertung | bestanden | |
| | Anforderung | 0,3 kg | |
| | Leitertyp | Leitertyp und Leiterquerschnitt | eindrätig 0,5 mm ² |
| | Bewertung | bestanden | |
| | Anforderung | 0,4 kg | |
| | Leitertyp | Leitertyp und Leiterquerschnitt | mehrdrätig 1,5 mm ² |
| | Bewertung | bestanden | |
| | Anforderung | 0,7 kg | |
| | Leitertyp | Leitertyp und Leiterquerschnitt | eindrätig 2,5 mm ² |
| | | Leitertyp und Leiterquerschnitt | AWG 14/1 |
| | | Leitertyp und Leiterquerschnitt | AWG 14/19 |
| | Bewertung | bestanden | |
| | Norm | DIN EN 60999-1 Abschnitt 9.5 / 12.00 | |
| | Anforderung | ≥10 N | |
| | Leitertyp | Leitertyp und Leiterquerschnitt | mehrdrätig 0,25 mm ² |
| | | Leitertyp und Leiterquerschnitt | AWG 24/1 |
| | | Leitertyp und Leiterquerschnitt | AWG 24/19 |
| | Bewertung | bestanden | |
| | Anforderung | ≥20 N | |
| | Anforderung | ≥40 N | |
| | Leitertyp | Leitertyp und Leiterquerschnitt | H07V-K1.5 |
| | Bewertung | bestanden | |
| | Anforderung | ≥50 N | |
| | Leitertyp | Leitertyp und Leiterquerschnitt | H07V-U2.5 |
| | | Leitertyp und Leiterquerschnitt | AWG 14/1 |
| | | Leitertyp und Leiterquerschnitt | AWG 14/19 |
| | Bewertung | bestanden | |

Technische Daten**Wichtiger Hinweis**

| | |
|-----------------|--|
| IPC-Konformität | Konformität: Die Produkte werden nach international anerkannten Standards und Normen entwickelt, gefertigt und ausgeliefert und entsprechen den zugesicherten Eigenschaften im Datenblatt bzw. erfüllen dekorative Eigenschaften in Anlehnung der IPC-A-610 „Class2“. Darüber hinaus gehende Ansprüche an die Produkte können auf Anfrage bewertet werden. |
| Hinweise | <ul style="list-style-type: none">• Rated current related to rated cross-section & min. No. of poles.• Wire end ferrule without plastic collar to DIN 46228/1• Wire end ferrule with plastic collar to DIN 46228/4• P on drawing = pitch• Rated data refer only to the component itself. Clearance and creepage distances to other components are to be designed in accordance with the relevant application standards.• Long term storage of the product with average temperature of 50 °C and maximum humidity 70%, 36 months |

Klassifikationen

| | | | |
|-------------|-------------|-------------|-------------|
| ETIM 8.0 | EC002643 | ETIM 9.0 | EC002643 |
| ETIM 10.0 | EC002643 | ECLASS 14.0 | 27-46-01-01 |
| ECLASS 15.0 | 27-46-01-01 | | |

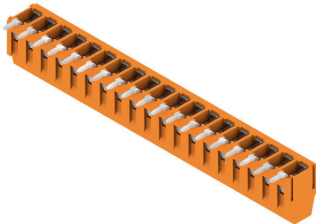
LM 5.00/19/180 3.5SN OR BX

Weidmüller Interface GmbH & Co. KG
 Klingenbergstraße 26
 D-32758 Detmold
 Germany

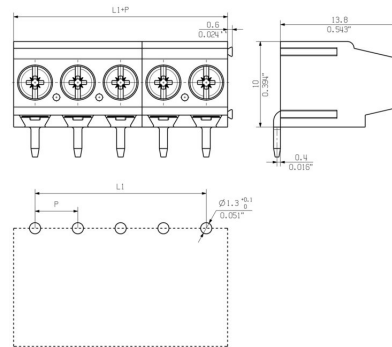
www.weidmueller.com

Zeichnungen

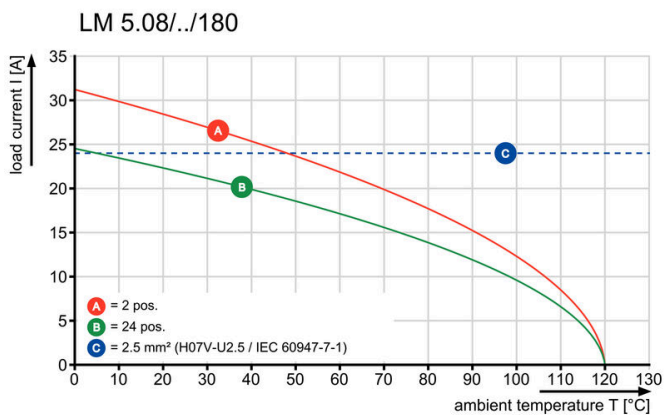
Produktbild



Maßbild



Diagramm



Derating curve valid for 5.00 & 5.08 pitch

LM 5.00/19/180 3.5SN OR BX

Weidmüller Interface GmbH & Co. KG
 Klingenbergstraße 26
 D-32758 Detmold
 Germany

www.weidmueller.com

Zubehör

Schlitz-Schraubendreher



VDE-isolierter Schlitz-Schraubendreher, SDI DIN 7437, ISO 2380/2, Abtrieb nach DIN 5264, ISO 2380/1, SoftFinish-Griff

Allgemeine Bestelldaten

| | | |
|------------|----------------------------|--|
| Art | SDIS 0.6X3.5X100 | Ausführung |
| Best.-Nr. | 2749810000 | Schraubendreher, Klingebreite (B): 3.5 mm, Klingenlänge: 100 mm, |
| GTIN (EAN) | 4050118897012 | Klingenstärke (A): 0.6 mm |
| VPE | 1 ST | |
| Art | SDS 0.6X3.5X100 | Ausführung |
| Best.-Nr. | 2749340000 | Schraubendreher, Klingebreite (B): 3.5 mm, Klingenlänge: 100 mm, |
| GTIN (EAN) | 4050118895568 | Klingenstärke (A): 0.6 mm |
| VPE | 1 ST | |

Kreuzschlitz-Schraubendreher, Typ Phillips



Kreuzschlitz-Schraubendreher, Typ Phillips, SDK PH DIN 5262, ISO 8764/2-PH, Abtrieb nach ISO 8764-PH, Spitze Chrom Top, SoftFinish-Griff

Allgemeine Bestelldaten

| | | |
|------------|----------------------------|--|
| Art | SDK PHO X 60 | Ausführung |
| Best.-Nr. | 2749400000 | Schraubendreher, Klingebreite (B): 3 mm, 60 mm, Klingenstärke (A): |
| GTIN (EAN) | 4050118895629 | 0 |
| VPE | 1 ST | |