

LXB 15.00/06/90 4.5SN BK BX

Weidmüller Interface GmbH & Co. KG
 Klingenbergstraße 26
 D-32758 Detmold
 Germany

www.weidmueller.com

Produktbild



Ausführung mit Flansch zur Kraftaufnahme und Fixierung auf der Leiterplatte. Mit dieser Leiterplattenklemme sind 101 A, 1000 Volt und ein Leitungsquerschnitt von 25 mm möglich. Bewährter Zugbügelanschluss im Raster 15,00 mm, Leiterabgangsrichtung in 90°-Ausführung, Prüfabgriff.

Allgemeine Bestelldaten

Ausführung	Leiterplattenklemme, 15.00 mm, Polzahl: 6, 90°, Lötstiftlänge (l): 4.5 mm, verzinkt, schwarz, Zugbügelanschluss, Klemmbereich, max. : 25 mm², Box
Best.-Nr.	1226560000
Art	LXB 15.00/06/90 4.5SN BK BX
GTIN (EAN)	4050118011296
VPE	10 ST
Produkt-Kennzahlen	IEC: 1000 V / 101 A / 1.5 - 25 mm² UL: 600 V / 85 A / AWG 16 - AWG 4
Verpackung	Box
Lieferstatus	Dieser Artikel ist demnächst nicht mehr lieferbar.
Datum der letzten Bestellung	2027-03-31T00:00:00+02:00
lung	
Erstellungs-Datum	01.05.2026 08:57:11 MEZ

LXB 15.00/06/90 4.5SN BK BX

Weidmüller Interface GmbH & Co. KG
 Klingenbergstraße 26
 D-32758 Detmold
 Germany

www.weidmueller.com

Technische Daten

Zulassungen

Zulassungen



ROHS	Konform
UL File Number Search	UL Webseite
Zertifikat-Nr. (UR)	E60693

Abmessungen und Gewichte

Tiefe	29.1 mm	Tiefe (inch)	1.1457 inch
Höhe	41.5 mm	Höhe (inch)	1.6339 inch
Höhe niedrigstbauend	37 mm	Breite	120 mm
Breite (inch)	4.7244 inch	Nettogewicht	108.8 g

Umweltanforderungen

RoHS-Konformitätsstatus	Konform ohne Ausnahme
REACH SVHC	Keine SVHC über 0,1 Gew.-%

Systemkennwerte

Produktfamilie	OMNIMATE Power - Serie LX	Leiteranschlusstechnik	Zugbügelanschluss
Montage auf der Leiterplatte	THT-Lötanschluss	Leiterabgangsrichtung	90°
Raster in mm (P)	15.00 mm	Raster in Zoll (P)	0.591 "
Polzahl	6	Polreihenzahl	1
Kundenseitig anreihbar	Nein	Anzahl Reihen	1
maximal anreihbare Pole je Reihe	10	Lötstiftlänge (l)	4.5 mm
Lötstift-Abmessungen	1,2 x 1,2 mm	Bestückungsloch-Durchmesser (D)	1.6 mm
Bestückungsloch-Durchmesser Toleranz (D)	+ 0,1 mm	Anzahl Lötstifte pro Pol	4
Schraubendreherklinge	1,0 x 5,5	Schraubendreherklinge Norm	DIN 5264
Anzugsdrehmoment, min.	2.4 Nm	Anzugsdrehmoment, max.	4 Nm
Klemmschraube	M 5	Abisolierlänge	16 mm
L1 in mm	75.00 mm	L1 in Zoll	2.953 "
Berührungsschutz nach DIN VDE 0470	IP 10	Berührungsschutz nach DIN VDE 57 106	fingersicher
Schutzart	IP20	Durchgangswiderstand	0,50 mΩ

Werkstoffdaten

Isolierstoff	Wemid (PA)	Farbe	schwarz
Farbtabelle (ähnlich)	RAL 9011	Isolierstoffgruppe	I
Kriechstromfestigkeit (CTI)	≥ 600	Moisture Level (MSL)	
Brennbarkeitsklasse nach UL 94	V-0	Kontaktmaterial	Cu-leg
Kontaktoberfläche	verzinkt	Schichtaufbau - Lötanschluss	1.5...3 µm Ni / 4...6 µm Sn matt
Lagertemperatur, min.	-40 °C	Lagertemperatur, max.	70 °C
Betriebstemperatur, min.	-50 °C	Betriebstemperatur, max.	120 °C
Temperaturbereich Montage, min.	-25 °C	Temperaturbereich Montage, max.	120 °C

Anschließbare Leiter

Klemmbereich, min.	1.31 mm ²
--------------------	----------------------

LXB 15.00/06/90 4.5SN BK BX

Weidmüller Interface GmbH & Co. KG

Klingenbergstraße 26

D-32758 Detmold

Germany

www.weidmueller.com

Technische Daten

Klemmbereich, max.	25 mm ²		
Leiteranschlussquerschnitt AWG, min.	AWG 16		
Leiteranschlussquerschnitt AWG, max.	AWG 4		
eindrähtig, min. H05(07) V-U	1.5 mm ²		
eindrähtig, max. H05(07) V-U	16 mm ²		
mehrdrähtig, min. H07V-R	6 mm ²		
mehrdrähtig, max. H07V-R	25 mm ²		
feindrähtig, min. H05(07) V-K	1.5 mm ²		
feindrähtig, max. H05(07) V-K	25 mm ²		
mit AEH mit Kragen DIN 46 228/4, min.	1.5 mm ²		
mit AEH mit Kragen DIN 46 228/4, max.	16 mm ²		
mit Aderendhülse nach DIN 46 228/1, min.	1.5 mm ²		
mit Aderendhülse nach DIN 46 228/1, max.	16 mm ²		
Lehrdorn nach EN 60999 a x b; ø	6,9 mm x 6,9 mm		
Klemmbare Leiter	Leiteranschlussquerschnitt	Typ	feindrähtig
		nominal	4 mm ²
		Aderendhülse	Abisolierlänge
	Empfohlene Aderendhülse		H4.0/15
	Leiteranschlussquerschnitt		Typ
		nominal	6 mm ²
		Aderendhülse	Abisolierlänge
	Empfohlene Aderendhülse		H6.0/15
	Leiteranschlussquerschnitt		Typ
		nominal	10 mm ²
		Aderendhülse	Abisolierlänge
	Empfohlene Aderendhülse		H10.0/15
	Leiteranschlussquerschnitt		Typ
		nominal	16 mm ²
		Aderendhülse	Abisolierlänge
	Empfohlene Aderendhülse		H16.0/15

Hinweistext Die Länge der Aderendhülse ist in Abhängigkeit vom Produkt und von der jeweiligen Bemessungsspannung auszuwählen., Der Außendurchmesser des Kunststoffkragens sollte nicht größer als das Raster (P) sein.

Bemessungsdaten nach IEC

geprüft nach Norm	IEC 60664-1, IEC 61984	Bemessungsstrom, min. Polzahl (Tu=20°C)	101 A
Bemessungsstrom, max. Polzahl (Tu=20°C)	101 A	Bemessungsstrom, min. Polzahl (Tu=40°C)	101 A
Bemessungsstrom, max. Polzahl (Tu=40°C)	101 A	Bemessungsspannung bei Überspannungsk./Verschmutzungsgrad II/2	1000 V
Bemessungsspannung bei Überspannungsk./Verschmutzungsgrad III/2	1000 V	Bemessungsspannung bei Überspannungsk./Verschmutzungsgrad III/3	1000 V
Bemessungsstoßspannung bei Überspannungsk./Verschmutzungsgrad II/2	6 kV	Bemessungsstoßspannung bei Überspannungsk./Verschmutzungsgrad III/2	8 kV
Bemessungsstoßspannung bei Überspannungsk./Verschmutzungsgrad III/3	8 kV	Kurzzeitstromfestigkeit	3 x 1s mit 1000 A

LXB 15.00/06/90 4.5SN BK BX

Weidmüller Interface GmbH & Co. KG
 Klingenbergstraße 26
 D-32758 Detmold
 Germany

www.weidmueller.com

Technische Daten

Nenndaten nach CSA

Nennspannung (Use group B / CSA)	600 V	Nennspannung (Use group C / CSA)	600 V
Nennspannung (Use group D / CSA)	600 V	Nennstrom (Use group B / CSA)	85 A
Nennstrom (Use group C / CSA)	85 A	Nennstrom (Use group D / CSA)	5 A
Leiteranschlussquerschnitt AWG, min.	AWG 16	Leiteranschlussquerschnitt AWG, max.	AWG 4

Nenndaten nach UL 1059

Institut (UR)	UR	Zertifikat-Nr. (UR)	E60693
Nennspannung (Use group B / UL 1059)	600 V	Nennspannung (Use group C / UL 1059]	600 V
Nennspannung (Use group D / UL 1059)	600 V	Nennstrom (Use group B / UL 1059)	85 A
Nennstrom (Use group C / UL 1059)	85 A	Nennstrom (Use group D / UL 1059)	5 A
Leiteranschlussquerschnitt AWG, min.	AWG 16	Leiteranschlussquerschnitt AWG, max.	AWG 4
Hinweis zu den Zulassungswerten	Angaben sind Maximalwerte, Details siehe Zulassungszertifikat.		

Verpackungen

Verpackung	Box	VPE Länge	194.00 mm
VPE Breite	182.00 mm	VPE Höhe	101.00 mm

Typprüfungen

Prüfung: Haltbarkeit der Markierungen	Norm	DIN EN 61984 Abschnitt 7.3.2 / 09.02 Verwendung des Musters von DIN EN 60068-2-70 / 07.96		
	Prüfung	Ursprungskennzeichnung, Typkennzeichnung, Raster, Zulassungskennzeichnung CSA, Zulassungskennzeichnung UL, Materialtyp, Lebensdauer		
	Bewertung	vorhanden		
Prüfung: Klemmbarer Querschnitt	Norm	DIN EN 60999 Abschnitt 6 und 8.1 / 04.94, DIN EN 60947-1 Abschnitt 8.2.4.5.1 / 12.99		
	Leitertyp	Leitertyp und Leiterquerschnitt	eindrätig 1,5 mm ²	
		Leitertyp und Leiterquerschnitt	mehrdrätig 1,5 mm ²	
		Leitertyp und Leiterquerschnitt	eindrätig 16 mm ²	
		Leitertyp und Leiterquerschnitt	feindrätig 25 mm ²	
		Leitertyp und Leiterquerschnitt	AWG 16/1	
		Leitertyp und Leiterquerschnitt	AWG 16/ feindrätig	
		Leitertyp und Leiterquerschnitt	AWG 4/1	
		Leitertyp und Leiterquerschnitt	AWG 4/ feindrätig	
Bewertung	bestanden			
Prüfung auf Beschädigung und unbeabsichtigtes Lösen von Leitern	Norm	DIN EN 60999 Abschnitt 8.4 / 04.94		
	Anforderung	0,4 kg		
	Leitertyp	Leitertyp und Leiterquerschnitt	eindrätig 1,5 mm ²	
Leitertyp und Leiterquerschnitt		mehrdrätig 1,5 mm ²		

Technische Daten

		Leitertyp und Leiterquerschnitt	AWG 16/7	
		Leitertyp und Leiterquerschnitt	AWG 16/19	
	Bewertung	bestanden		
	Anforderung	4,5 kg		
	Leitertyp	Leitertyp und Leiterquerschnitt	AWG 4/ feindrätig	
	Bewertung	bestanden		
Pull-Out Test	Norm	DIN EN 60999 Abschnitt 8.5 / 04.94		
	Anforderung	≥40 N		
	Leitertyp	Leitertyp und Leiterquerschnitt	H05V-U1.5	
		Leitertyp und Leiterquerschnitt	H05V-K1.5	
		Leitertyp und Leiterquerschnitt	AWG 16/7	
		Leitertyp und Leiterquerschnitt	AWG 16/19	
	Bewertung	bestanden		
	Anforderung	≥ 135 N		
	Leitertyp	Leitertyp und Leiterquerschnitt	H05V-R25	
		Leitertyp und Leiterquerschnitt	H05V-K25	
Leitertyp und Leiterquerschnitt		AWG 4/ feindrätig		
Bewertung	bestanden			

Wichtiger Hinweis

IPC-Konformität	Konformität: Die Produkte werden nach international anerkannten Standards und Normen entwickelt, gefertigt und ausgeliefert und entsprechen den zugesicherten Eigenschaften im Datenblatt bzw. erfüllen dekorative Eigenschaften in Anlehnung der IPC-A-610 „Class2“. Darüber hinaus gehende Ansprüche an die Produkte können auf Anfrage bewertet werden.
Hinweise	<ul style="list-style-type: none"> • Additional variants on request • Rated current related to rated cross-section & min. No. of poles. • Wire end ferrule without plastic collar to DIN 46228/1 • Wire end ferrule with plastic collar to DIN 46228/4 • P on drawing = pitch • Rated data refer only to the component itself. Clearance and creepage distances to other components are to be designed in accordance with the relevant application standards. • The test point can only be used as potential-pickup point. • Long term storage of the product with average temperature of 50 °C and maximum humidity 70%, 36 months

Klassifikationen

ETIM 8.0	EC002643	ETIM 9.0	EC002643
ETIM 10.0	EC002643	ECLASS 14.0	27-46-01-01
ECLASS 15.0	27-46-01-01		

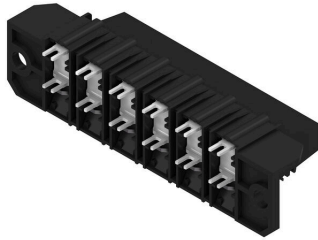
LXB 15.00/06/90 4.5SN BK BX

Weidmüller Interface GmbH & Co. KG
 Klingenbergstraße 26
 D-32758 Detmold
 Germany

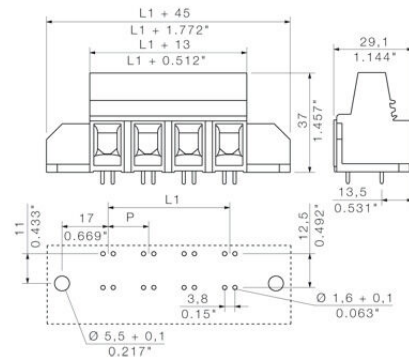
Zeichnungen

www.weidmueller.com

Produktbild



Maßbild



Diagramm



Diagramm

