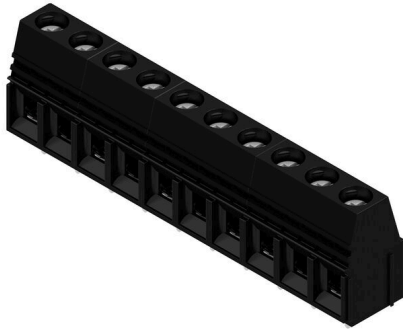


LU 10.16/10/90 4.5SN BK BX

Weidmüller Interface GmbH & Co. KG
 Klingenbergstraße 26
 D-32758 Detmold
 Germany

www.weidmueller.com

Produktbild



Diese Leiterplattenklemme mit bewährtem Zugbügelanschluss im Raster 10,16 mm, Leiterabgangsrichtung in 90°-Ausführung bietet Anschlussmöglichkeiten für 76 A und 10,16 mm² Leiterquerschnitt.

Allgemeine Bestelldaten

Ausführung	Leiterplattenklemme, 10.16 mm, Polzahl: 10, 90°, Lötstiftlänge (l): 4.5 mm, verzinkt, schwarz, Zugbügelanschluss, Klemmbereich, max. : 16 mm ² , Box
Best.-Nr.	1226280000
Art	LU 10.16/10/90 4.5SN BK BX
GTIN (EAN)	4050118010824
VPE	20 ST
Produkt-Kennzahlen	IEC: 1000 V / 76 A / 0.5 - 16 mm ² UL: 300 V / 65 A / AWG 26 - AWG 6
Verpackung	Box

LU 10.16/10/90 4.5SN BK BX

Weidmüller Interface GmbH & Co. KG
 Klingenbergstraße 26
 D-32758 Detmold
 Germany

www.weidmueller.com

Technische Daten

Zulassungen

Zulassungen



ROHS	Konform
UL File Number Search	UL Webseite
Zertifikat-Nr. (UR)	E60693

Abmessungen und Gewichte

Tiefe	18.3 mm	Tiefe (inch)	0.7205 inch
Höhe	33 mm	Höhe (inch)	1.2992 inch
Höhe niedrigstbauend	28.5 mm	Breite	101.6 mm
Breite (inch)	4 inch	Nettogewicht	93.85 g

Umweltanforderungen

RoHS-Konformitätsstatus	Konform ohne Ausnahme	
REACH SVHC	Keine SVHC über 0,1 Gew.-%	
Produktspezifischer CO2-Fußabdruck	Von der Wiege bis zum Werkstor	0.662 kg CO2eq.

Systemkennwerte

Produktfamilie	OMNIMATE Power - Serie LU	Leiteranschlusstechnik	Zugbügelanschluss
Montage auf der Leiterplatte	THT-Lötanschluss	Leiterabgangsrichtung	90°
Raster in mm (P)	10.16 mm	Raster in Zoll (P)	0.400 "
Polzahl	10	Polreihenzahl	1
Kundenseitig anreihbar	Ja	Anzahl Reihen	1
maximal anreihbare Pole je Reihe	10	Lötstiftlänge (l)	4.5 mm
Lötstift-Abmessungen	1,2 x 1,2 mm	Lötstift-Abmessungen=d Toleranz	0 / -0,15 mm
Bestückungsloch-Durchmesser (D)	1.6 mm	Bestückungsloch-Durchmesser Toleranz (D)	+ 0,1 mm
Anzahl Lötstifte pro Pol	2	Schraubendreherklinge	1,0 x 5,5
Schraubendreherklinge Norm	DIN 5264	Anzugsdrehmoment, min.	1.2 Nm
Anzugsdrehmoment, max.	2.2 Nm	Klemmschraube	M 4
Abisolierlänge	12 mm	L1 in mm	91.44 mm
L1 in Zoll	3.600 "	Berührungsschutz nach DIN VDE 0470	IP 20 gesteckt/ IP 10 ungesteckt
Berührungsschutz nach DIN VDE 57 106	fingersicher	Schutzart	IP20
Durchgangswiderstand	0,50 mΩ		

Werkstoffdaten

Isolierstoff	Wemid (PA)	Farbe	schwarz
Farbtabelle (ähnlich)	RAL 9011	Isolierstoffgruppe	I
Kriechstromfestigkeit (CTI)	≥ 600	Moisture Level (MSL)	
Brennbarkeitsklasse nach UL 94	V-0	Kontaktmaterial	Cu-leg
Kontaktoberfläche	verzinkt	Schichtaufbau - Lötanschluss	1.5...3 µm Ni / 4...6 µm Sn matt
Lagertemperatur, min.	-40 °C	Lagertemperatur, max.	70 °C
Betriebstemperatur, min.	-50 °C	Betriebstemperatur, max.	120 °C
Temperaturbereich Montage, min.	-25 °C	Temperaturbereich Montage, max.	120 °C

LU 10.16/10/90 4.5SN BK BX

Weidmüller Interface GmbH & Co. KG
 Klängenbergstraße 26
 D-32758 Detmold
 Germany

www.weidmueller.com

Technische Daten

Anschließbare Leiter

Klemmbereich, min.	0.14 mm ²			
Klemmbereich, max.	16 mm ²			
Leiteranschlussquerschnitt AWG, min.	AWG 22			
Leiteranschlussquerschnitt AWG, max.	AWG 8			
eindrätig, min. H05(07) V-U	0.5 mm ²			
eindrätig, max. H05(07) V-U	16 mm ²			
mehrdrätig, min. H07V-R	6 mm ²			
mehrdrätig, max. H07V-R	16 mm ²			
feindrätig, min. H05(07) V-K	0.5 mm ²			
feindrätig, max. H05(07) V-K	16 mm ²			
mit AEH mit Kragen DIN 46 228/4, min.	2.5 mm ²			
mit AEH mit Kragen DIN 46 228/4, max.	10 mm ²			
mit Aderendhülse nach DIN 46 228/1, min.	2.5 mm ²			
mit Aderendhülse nach DIN 46 228/1, max.	10 mm ²			
Lehrdorn nach EN 60999 a x b; ø	5,4 mm x 5,1 mm; 5,3 mm			
Klemmbare Leiter	Leiteranschlussquerschnitt	Typ	feindrätig	
		nominal	2.5 mm ²	
	Aderendhülse	Abisolierlänge	nominal	12 mm
		Empfohlene Aderendhülse	H2,5/12	
		Abisolierlänge	nominal	14 mm
		Empfohlene Aderendhülse	H2,5/19D BL	
	Leiteranschlussquerschnitt	Typ	feindrätig	
		nominal	4 mm ²	
	Aderendhülse	Abisolierlänge	nominal	12 mm
		Empfohlene Aderendhülse	H4,0/12	
		Abisolierlänge	nominal	14 mm
		Empfohlene Aderendhülse	H4,0/20D GR	
	Leiteranschlussquerschnitt	Typ	feindrätig	
		nominal	6 mm ²	
	Aderendhülse	Abisolierlänge	nominal	12 mm
		Empfohlene Aderendhülse	H6,0/12	
		Abisolierlänge	nominal	14 mm
		Empfohlene Aderendhülse	H6,0/20 SW	
	Leiteranschlussquerschnitt	Typ	feindrätig	
		nominal	10 mm ²	
	Aderendhülse	Abisolierlänge	nominal	15 mm
		Empfohlene Aderendhülse	H10,0/22 EB	
		Abisolierlänge	nominal	12 mm
		Empfohlene Aderendhülse	H10,0/12	

Hinweistext Die Länge der Aderendhülse ist in Abhängigkeit vom Produkt und von der jeweiligen Bemessungsspannung auszuwählen., Der Außendurchmesser des Kunststoffkragens sollte nicht größer als das Raster (P) sein.

LU 10.16/10/90 4.5SN BK BX

Weidmüller Interface GmbH & Co. KG
 Klingenbergstraße 26
 D-32758 Detmold
 Germany

www.weidmueller.com

Technische Daten

Bemessungsdaten nach IEC

geprüft nach Norm	IEC 60664-1, IEC 61984	Bemessungsstrom, min. Polzahl (Tu=20°C)	76 A
Bemessungsstrom, max. Polzahl (Tu=20°C)	72 A	Bemessungsstrom, min. Polzahl (Tu=40°C)	76 A
Bemessungsstrom, max. Polzahl (Tu=40°C)	62 A	Bemessungsspannung bei Überspannungsk./Verschmutzungsgrad II/2	1000 V
Bemessungsspannung bei Überspannungsk./Verschmutzungsgrad III/2	690 V	Bemessungsspannung bei Überspannungsk./Verschmutzungsgrad III/3	690 V
Bemessungsstoßspannung bei Überspannungsk./Verschmutzungsgrad II/2	4 kV	Bemessungsstoßspannung bei Überspannungsk./Verschmutzungsgrad III/2	6 kV
Bemessungsstoßspannung bei Überspannungsk./Verschmutzungsgrad III/3	6 kV	Kurzzeitstromfestigkeit	2 x 1s mit 700 A

Nenndaten nach CSA

Institut (CSA)	CSA	Zertifikat-Nr. (CSA)	200039-1198743
Nennspannung (Use group B / CSA)	300 V	Nennspannung (Use group C / CSA)	150 V
Nennspannung (Use group D / CSA)	300 V	Nennstrom (Use group B / CSA)	65 A
Nennstrom (Use group C / CSA)	65 A	Nennstrom (Use group D / CSA)	10 A
Leiteranschlussquerschnitt AWG, min.	AWG 22	Leiteranschlussquerschnitt AWG, max.	AWG 6
Hinweis zu den Zulassungswerten	Angaben sind Maximalwerte, Details siehe Zulassungszertifikat.		

Nenndaten nach UL 1059

Institut (UR)	UR	Zertifikat-Nr. (UR)	E60693
Nennspannung (Use group B / UL 1059)	300 V	Nennspannung (Use group C / UL 1059]	150 V
Nennspannung (Use group D / UL 1059)	600 V	Nennstrom (Use group B / UL 1059)	65 A
Nennstrom (Use group C / UL 1059)	65 A	Nennstrom (Use group D / UL 1059)	5 A
Leiteranschlussquerschnitt AWG, min.	AWG 26	Leiteranschlussquerschnitt AWG, max.	AWG 6
Hinweis zu den Zulassungswerten	Angaben sind Maximalwerte, Details siehe Zulassungszertifikat.		

Verpackungen

Verpackung	Box	VPE Länge	165.00 mm
VPE Breite	147.00 mm	VPE Höhe	74.00 mm

Typprüfungen

Prüfung: Haltbarkeit der Markierungen	Prüfung	Ursprungskennzeichnung, Typkennzeichnung, Materialtyp, Bemessungsquerschnitt, Zulassungskennzeichnung CSA, Zulassungskennzeichnung UL, Raster, Lebensdauer	
	Bewertung	vorhanden	
Prüfung: Klemmbarer Querschnitt	Norm	EN 60999/1993	
	Leitertyp	Leitertyp und Leiterquerschnitt	H05V-K0.5

Technische Daten

		Leitertyp und Leiterquerschnitt	H05V-U0.5
		Leitertyp und Leiterquerschnitt	H07V-K10
		Leitertyp und Leiterquerschnitt	H07V-U10
		Leitertyp und Leiterquerschnitt	H07V-U16
		Leitertyp und Leiterquerschnitt	AWG8/7
		Leitertyp und Leiterquerschnitt	AWG 8/19
		Leitertyp und Leiterquerschnitt	AWG 22/1
		Leitertyp und Leiterquerschnitt	AWG 22/19
	Bewertung	bestanden	
	Norm	EN 60947-1/1991 Abschnitt 8.2.4.3	
	Anforderung	0,3 kg	
	Leitertyp	Leitertyp und Leiterquerschnitt	H05V-K0.5
		Leitertyp und Leiterquerschnitt	H05V-U0.5
		Leitertyp und Leiterquerschnitt	AWG 22/1
		Leitertyp und Leiterquerschnitt	AWG 22/19
	Bewertung	bestanden	
	Anforderung	2,0 kg	
	Leitertyp	Leitertyp und Leiterquerschnitt	H07V-K10
		Leitertyp und Leiterquerschnitt	H07V-U10
		Leitertyp und Leiterquerschnitt	AWG8/7
		Leitertyp und Leiterquerschnitt	AWG 8/19
	Bewertung	bestanden	
	Anforderung	2,9 kg	
	Leitertyp	Leitertyp und Leiterquerschnitt	H07V-U16
	Bewertung	bestanden	
	Norm	EN 60947-1/1991 Abschnitt 8.2.4.4	
	Anforderung	≥20 N	
	Leitertyp	Leitertyp und Leiterquerschnitt	AWG 22/1
		Leitertyp und Leiterquerschnitt	AWG 22/19
	Bewertung	bestanden	
	Anforderung	≥30 N	
	Leitertyp	Leitertyp und Leiterquerschnitt	H05V-K0.5
		Leitertyp und Leiterquerschnitt	H05V-U0.5
	Bewertung	bestanden	
	Anforderung	≥ 90N	
	Leitertyp	Leitertyp und Leiterquerschnitt	H07V-K10
		Leitertyp und Leiterquerschnitt	H07V-U10
		Leitertyp und Leiterquerschnitt	AWG8/7

LU 10.16/10/90 4.5SN BK BX

Weidmüller Interface GmbH & Co. KG
 Klingenbergstraße 26
 D-32758 Detmold
 Germany

www.weidmueller.com

Technische Daten

	Leitertyp und Leiterquerschnitt	AWG 8/19
Bewertung	bestanden	
Anforderung	≥100 N	
Leitertyp	Leitertyp und Leiterquerschnitt	H07V-U16
Bewertung	bestanden	

Wichtiger Hinweis

IPC-Konformität	Konformität: Die Produkte werden nach international anerkannten Standards und Normen entwickelt, gefertigt und ausgeliefert und entsprechen den zugesicherten Eigenschaften im Datenblatt bzw. erfüllen dekorative Eigenschaften in Anlehnung der IPC-A-610 „Class2“. Darüber hinaus gehende Ansprüche an die Produkte können auf Anfrage bewertet werden.
Hinweise	<ul style="list-style-type: none"> • Additional variants on request • Rated current related to rated cross-section & min. No. of poles. • Wire end ferrule without plastic collar to DIN 46228/1 • Wire end ferrule with plastic collar to DIN 46228/4 • P on drawing = pitch • Rated data refer only to the component itself. Clearance and creepage distances to other components are to be designed in accordance with the relevant application standards. • Long term storage of the product with average temperature of 50 °C and maximum humidity 70%, 36 months

Klassifikationen

ETIM 8.0	EC002643	ETIM 9.0	EC002643
ETIM 10.0	EC002643	ECLASS 14.0	27-46-01-01
ECLASS 15.0	27-46-01-01		

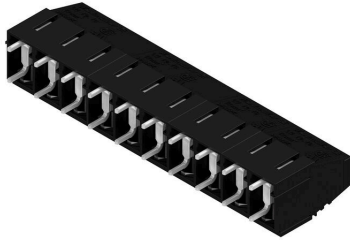
LU 10.16/10/90 4.5SN BK BX

Weidmüller Interface GmbH & Co. KG
 Klingenbergstraße 26
 D-32758 Detmold
 Germany

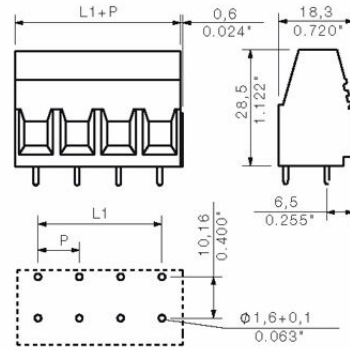
www.weidmueller.com

Zeichnungen

Produktbild



Maßbild



Diagramm



Zubehör

Schlitz-Schraubendreher



Schlitz-Schraubendreher mit Rundklinge, SD DIN 5265, ISO 2380/2, Abtrieb nach DIN 5264, ISO 2380/1, Spitze Chrom Top, SoftFinish-Griff

Allgemeine Bestelldaten

Art	SDS 1.0X5.5X150	Ausführung
Best.-Nr.	9008350000	Schraubendreher, Schraubendreher
GTIN (EAN)	4032248056316	
VPE	1 ST	

Art	SDIS 1.0X5.5X125	Ausführung
Best.-Nr.	9008410000	Schraubendreher, Schraubendreher
GTIN (EAN)	4032248056378	
VPE	1 ST	

Kreuzschlitz-Schraubendreher, Typ Pozidriv



Kreuzschlitz-Schraubendreher, Typ Pozidriv, SDK PZ DIN 5262, ISO 8764/2-PZ, Abtrieb nach ISO 8764-PZ, Spitze Crhom Top, SoftFinish-Griff

Allgemeine Bestelldaten

Art	SDK PZ2	Ausführung
Best.-Nr.	9008540000	Schraubendreher, Schraubendreher
GTIN (EAN)	4032248056538	
VPE	1 ST	

Kreuzschlitz-Schraubendreher, Typ Pozidrive



VDE-isolierter Kreuzschlitz-Schraubendreher, Typ Pozidriv, SDIK PZ DIN 7438, ISO 8764/2-PZ, Abtrieb nach ISO 8764-PZ, SoftFinish-Griff

LU 10.16/10/90 4.5SN BK BX

Weidmüller Interface GmbH & Co. KG
Klingenbergstraße 26
D-32758 Detmold
Germany

www.weidmueller.com

Zubehör

Allgemeine Bestelldaten

Art	SDIK PZ2	Ausführung
Best.-Nr.	9008890000	Schraubendreher, Schraubendreher
GTIN (EAN)	4032248266661	
VPE	1 ST	