

IE-FCM-USB-AB**Weidmüller Interface GmbH & Co. KG**

Klingenbergstraße 26

D-32758 Detmold

Germany

www.weidmueller.com



Serviceschnittstelle FrontCom® Micro mit USB in IP65

Allgemeine Bestelldaten

Ausführung	FrontCom Micro USB Kupplung, USB 2.0, Typ A-B
Best.-Nr.	1222550000
Art	IE-FCM-USB-AB
GTIN (EAN)	4050118005806
VPE	10 ST

Technische Daten

Zulassungen

Zulassungen



ROHS	Konform
UL File Number Search	UL Webseite
Zertifikat-Nr. (cULus)	E316369

Abmessungen und Gewichte

Tiefe	42.9 mm	Tiefe (inch)	1.689 inch
Höhe	44 mm	Höhe (inch)	1.7323 inch
Breite	29.5 mm	Breite (inch)	1.1614 inch
Wandstärke, min.	1 mm	Wandstärke, max.	5 mm
Nettogewicht	24.08 g		

Temperaturen

Lagertemperatur	Betriebstemperatur	-40 °C...70 °C
Verlegetemperatur		

Umweltanforderungen

RoHS-Konformitätsstatus	Konform ohne Ausnahme
REACH SVHC	Keine SVHC über 0,1 Gew.-%

Allgemeine Daten

Anschluss 1	USB A	Anschluss 2	USB B
Artikelbeschreibung	FrontCom Micro USB Kupplung, USB 2.0	Beschaltung	Typ A-B
Farbe	schwarz	Gehäusebasismaterial	PA UL 94 V0
Montageart	Schaltschrank, Verteilerkasten	Schirmung	360°; Schirmkontakt
Schutzart	IP65, in geschlossenem Zustand	Steckzyklen	≥ 1500

Allgemeine Standards

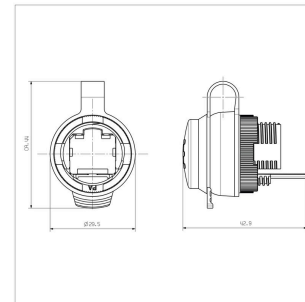
Steckverbinder Norm	IEC 61076-3-107	Zertifikat-Nr. (cULus)	E316369
---------------------	-----------------	------------------------	---------

Klassifikationen

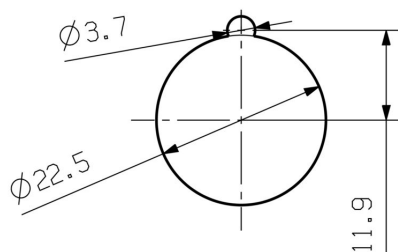
ETIM 8.0	EC001031	ETIM 9.0	EC001031
ETIM 10.0	EC001031	ECLASS 14.0	27-18-28-92
ECLASS 15.0	27-18-28-92		

Zeichnungen

Maßzeichnung



Montageausschnitt



IE-FCM-USB-AB

Weidmüller Interface GmbH & Co. KG
 Klingenbergstraße 26
 D-32758 Detmold
 Germany

Zubehör

www.weidmueller.com

IE-Befestigungsschlüssel



Der Befestigungsschlüssel hilft Ihnen beim Anziehen der Kontermutter beim Montieren der Flansche der Variante 04.

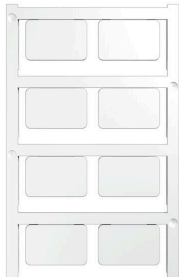
Merkmale:

- Standardwerkzeug
- Aus robustem Kunststoff

Allgemeine Bestelldaten

Art	IE-FISP-V4	Ausführung
Best.-Nr.	9204370000	Mounting tool
GTIN (EAN)	4032248660780	
VPE	2 ST	

Neutral



SM ist ein MultiCard Markierer zur Identifizierung von Befehls- und Meldegeräten. Die Schilder werden in die Halter eingerastet oder mit der bereits aufgetragenen Klebefolie befestigt. Mit den Beschriftungssystemen PrintJet CONNECT oder Plotter lassen sich individuelle Schilder erstellen.

- Bedarfsgerechte und schnelle Eigenfertigung
 - Keine Lagerhaltung von teuren Standardschildern erforderlich
 - Hochresistente Druckqualität mit dem PrintJet als Graviersatz
 - Für extreme Ansprüche empfehlen wir die Schutzfolie ETO SM
 - Halter sind einsetzbar für Drucktaster Ø 22 mm oder 30 mm von Siemens, ABB, Moeller und Télémecanique
- Für Sonderdruck: Bitte senden Sie uns für ihre Beschriftungsvorgaben eine Datei unserer Beschriftungssoftware M-Print PRO oder M-Print PRO Online (ohne Installation).

Allgemeine Bestelldaten

Art	SM 27/18 MC NE WS	Ausführung
Best.-Nr.	1699860000	SwitchMark, Gerätemarkierer, 18 x 27 mm, Halter SwitchMark, weiß
GTIN (EAN)	4008190892302	
VPE	80 ST	

Zubehör

Ergänzende Produkte



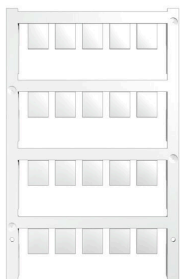
SM ist ein MultiCard Markierer zur Identifizierung von Befehls- und Meldegeräten. Die Schilder werden in die Halter eingerastet oder mit der bereits aufgebrachten Klebefolie befestigt. Mit den Beschriftungssystemen PrintJet CONNECT oder Plotter lassen sich individuelle Schilder erstellen.

- Bedarfsgerechte und schnelle Eigenfertigung
 - Keine Lagerhaltung von teuren Standardschildern erforderlich
 - Hochresistente Druckqualität mit dem PrintJet als Gravierersatz
 - Für extreme Ansprüche empfehlen wir die Schutzfolie ETO SM
 - Halter sind einsetzbar für Drucktaster Ø 22 mm oder 30 mm von Siemens, ABB, Moeller und Télémecanique
- Für Sonderdruck: Bitte senden Sie uns für ihre Beschriftungsvorgaben eine Datei unserer Beschriftungssoftware M-Print PRO oder M-Print PRO Online (ohne Installation).

Allgemeine Bestelldaten

Art	SM-H 27/18 SW	Ausführung
Best.-Nr.	1716630000	SwitchMark, Zubehör, 48 x 27 mm, schwarz
GTIN (EAN)	4008190343194	
VPE	25 ST	

Neutral



ESG ist der bewährte Markierer im MultiCard-Format für viele Elektrogeräte namhafter Hersteller. Der Markierer ermöglicht eine hochwertige und kontrastreiche Gerätebeschriftung.

Es sind verschiedene Typen für Geräte von Herstellern wie Siemens, ABB, Beckhoff usw. verfügbar.

Die Vorteile auf einen Blick:

- Universell einsetzbare, selbstklebende Schilder oder aufrastbar, je nach Typ
 - Für aneinandergereihte Geräte, wie z. B. Leitungsschutzschaltern, bieten wir ESG zum Aufrasten auf eine Schildschiene an
 - Individueller Druck in Laserqualität nach Angabe
- Für Sonderdruck: Bitte senden Sie uns für ihre Beschriftungsvorgaben eine Datei unserer Beschriftungssoftware M-Print PRO oder M-Print PRO Online (ohne Installation).

Allgemeine Bestelldaten

Art	ESG 9/11 K MC NE WS	Ausführung
Best.-Nr.	1857440000	ESG, Gerätemarkierer x 11 mm, PA 66, Farbe: weiß, selbstklebend
GTIN (EAN)	4032248402731	
VPE	200 ST	

Flachsteckhülsen



Isolierte Flachsteckhülsen aus PVC mit Kupferhülse

- Handelsübliche Ausführungen
- Nicht gelötet
- Mit konischem Einführtrichter

Allgemeine Bestelldaten

Art	LIF 1,5F288 R	Ausführung
Best.-Nr.	9200520000	Kabelschuh,Isolierter Kabelverbinder,1,5 mm²,0,5 mm² - 1,5 mm²,rot
GTIN (EAN)	4032248410361	
VPE	100 ST	