

Produktbild

Abbildung ähnlich

DRH DC-Relais (mit Blasmagnet)

- 1 Öffner und 1 Schließer
- Wahlweise AC- oder DC-Spulen
- Mit Prüftaste und integrierter LED-Statusanzeige

Allgemeine Bestelldaten

| | |
|------------|---|
| Ausführung | D-SERIES DRW / DRH, Relais 1 Schließer und 1 Öffner mit Blasmagnet AgSnO, Nennsteuerspannung: 48 V DC, Dauerstrom: 16 A, Flachstecker-Anschlüsse (4,8 mm x 0,5 mm), Prüftaste vorhanden: Ja |
| Best.-Nr. | 1220060000 |
| Art | DRH275048LT |
| GTIN (EAN) | 403224899853 1 |
| VPE | 10 ST |

Technische Daten

Zulassungen

Zulassungen



| | |
|------------------------|-----------------------------|
| ROHS | Konform |
| UL File Number Search | UL Webseite |
| Zertifikat-Nr. (cURus) | E312083 |

Abmessungen und Gewichte

| | | | |
|--------------|--------|---------------|-------------|
| Tiefe | 48 mm | Tiefe (inch) | 1.8898 inch |
| Höhe | 36 mm | Höhe (inch) | 1.4173 inch |
| Breite | 36 mm | Breite (inch) | 1.4173 inch |
| Nettogewicht | 85.3 g | | |

Temperaturen

| | | | |
|--------------------|----------------|---------------------|---------------------------------------|
| Lagertemperatur | -40 °C...60 °C | Umgebungstemperatur | -40 °C...60 °C |
| Betriebstemperatur | | Feuchtigkeit | 5...85 % rel. Feuchte, keine Betauung |

Umweltanforderungen

| | |
|-------------------------|----------------------------|
| RoHS-Konformitätsstatus | Konform ohne Ausnahme |
| REACH SVHC | Keine SVHC über 0,1 Gew.-% |

Bemessungsdaten UL

| | |
|------------------------|---------|
| Zertifikat-Nr. (cURus) | E312083 |
|------------------------|---------|

Steuerseite

| | | | |
|--------------------|----------|------------------|---------------|
| Nennsteuerspannung | 48 V DC | Nennstrom DC | 30 mA |
| Nennleistung | 1,5 W | Spulenwiderstand | 1600 Ω ± 10 % |
| Statusanzeige | LED grün | | |

Lastseite

| | | | |
|----------------------------------|--|----------------------------------|----------------------|
| Nennschaltspannung | 250 V AC | Dauerstrom | 16 A |
| max. Schaltfrequenz bei Nennlast | 0.1 Hz | Schaltspannung AC, max. | 400 V |
| Schaltspannung DC, max. | 300 V | Einschaltstrom | 80 A / 50 ms |
| Schaltleistung AC (ohmsch), max. | 4000 VA | Schaltleistung DC (ohmsch), max. | 660 W @ 220 V |
| Einschaltverzögerung | <20 ms | Ausschaltverzögerung | <20 ms |
| Kontaktausführung | 1 NO contact and 1 NC contact with blow-out magnet (AgSnO) | Mechanische Lebensdauer | 10 x 106 Schaltungen |
| min. Schaltleistung | 100 mA @ 12 V | | |

Allgemeine Daten

| | | |
|--|---|---------|
| Prüftaste vorhanden | Ja | |
| Ausführung der Prüftaste | einrastbare Prüftaste, tastende Prüftaste | |
| Mechanische Schaltstellungsanzeige | Ja | |
| Farbe | transparent | |
| Komponente mit Brennbarkeitsklasse nach UL94 | Komponente | Gehäuse |
| | Brennbarkeitsklasse nach UL94 | V-2 |

Technische Daten

| | |
|-------------------------------|----------------------|
| Komponente | Relaisgrundkörper |
| Brennbarkeitsklasse nach UL94 | V-0 |
| Komponente | Relais Statusanzeige |
| Brennbarkeitsklasse nach UL94 | HB |
| Komponente | Relais Prüftaste |
| Brennbarkeitsklasse nach UL94 | HB |

Isolationskoordination

| | | | |
|---|-----------------|---|-----------------|
| Isolationskoordination gemäß | EN 61810-1:2008 | Bemessungsspannung | 400 V |
| Verschmutzungsgrad | 3 | Überspannungskategorie | III |
| Isolierstoffgruppe | IIIa | Kriech- und Luftstrecke Steuerseite - Lastseite | ≥ 6,3 mm |
| Spannungsfestigkeit Steuerseite - Lastseite | 4 kVeff / 1 min | Spannungsfestigkeit benachbarte Kontakte | 4 kVeff / 1 min |
| Spannungsfestigkeit offener Kontakt | 4 kVeff / 1 min | Schutzart | IP20 |

Erweiterte Angaben Zulassungen / Normen

| | |
|------------------------|---------|
| Zertifikat-Nr. (cURus) | E312083 |
|------------------------|---------|

Anschlussdaten

| | |
|------------------------|--|
| Leiteranschlusstechnik | Flachstecker-Anschlüsse (4,8 mm x 0,5 mm) |
|------------------------|--|

Klassifikationen

| | | | |
|-------------|-------------|-------------|-------------|
| ETIM 8.0 | EC001437 | ETIM 9.0 | EC001437 |
| ETIM 10.0 | EC001437 | ECLASS 14.0 | 27-37-16-01 |
| ECLASS 15.0 | 27-37-16-01 | | |

Zeichnungen

www.weidmueller.com

Schaltbild



Ansicht auf Pins von unten

Diagramm



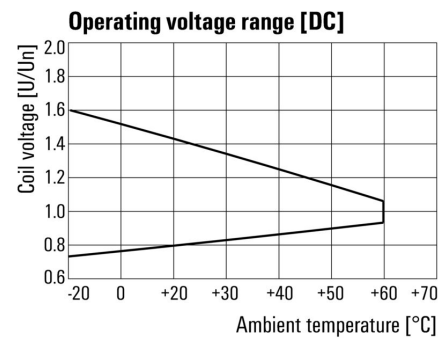
Lastgrenzkurve DC Ohmsche Last

Diagramm



Elektrische Lebensdauer

Diagramm

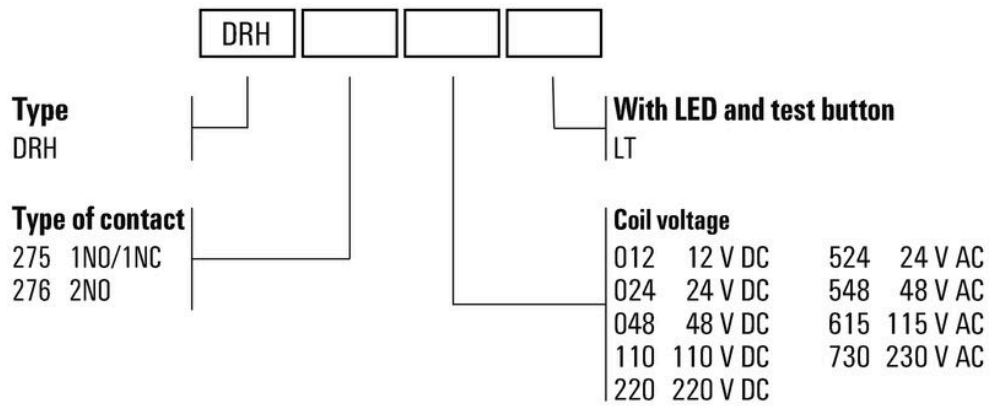


Betriebsspannungsbereich DC

Maßbild



Sonstiges



Typenschlüssel

DRH275048LT

Weidmüller Interface GmbH & Co. KG
 Klingenbergstraße 26
 D-32758 Detmold
 Germany

Zubehör

www.weidmueller.com

Buchsen



Relaissockel für Relais der D-SERIES DRW/DRH

- Bis zu 3 Wechsler
- Schraubanschluss

Allgemeine Bestelldaten

| | | |
|------------|----------------------------|---|
| Art | SPW ECO 3CO | Ausführung |
| Best.-Nr. | 1220250000 | D-SERIES DRW / DRH, Relaissockel, Anzahl Kontakte: 3, Wechsler, |
| GTIN (EAN) | 4032248 100101 | Dauerstrom: 16 A, Schraubanschluss |
| VPE | 10 ST | |

Schutzmodule



Steckbare Schutzmodule für die D-SERIES Relaissockel mit optionalen Schutzfunktionen.

- Mit Freilaufdiode oder RC-Filter

Allgemeine Bestelldaten

| | | |
|------------|----------------------------|--|
| Art | RIM 5 6/230VDC | Ausführung |
| Best.-Nr. | 1174650000 | D-SERIES, Freilaufdiode, Nennsteuerspannung: 6...230 V DC, |
| GTIN (EAN) | 4032248971305 | Steckanschluss |
| VPE | 10 ST | |

Haltebügel



Haltebügel für die Relais aus der D-SERIES DRW/DRH

- Haltebügel Metall

Allgemeine Bestelldaten

| | | |
|------------|----------------------------|--------------------------------|
| Art | DRW/DRH CLIP M | Ausführung |
| Best.-Nr. | 1220260000 | D-SERIES DRW / DRH, Haltebügel |
| GTIN (EAN) | 4032248999576 | |
| VPE | 10 ST | |

Prüftastenabdeckung

Prüftastenabdeckung für die Relais aus der D-SERIES DRW/DRH.



Allgemeine Bestelldaten

| | | |
|------------|----------------------------|---|
| Art | TEST LEVER BLOCK DRH/DRW | Ausführung |
| Best.-Nr. | 7760056249 | D-SERIES DRW / DRH, Prüftastenabdeckung |
| GTIN (EAN) | 6944 169641626 | |
| VPE | 10 ST | |

Neutral



ESG ist der bewährte Markierer im MultiCard-Format für viele Elektrogeräte namhafter Hersteller. Der Markierer ermöglicht eine hochwertige und kontrastreiche Gerätebeschriftung. Es sind verschiedene Typen für Geräte von Herstellern wie Siemens, ABB, Beckhoff usw. verfügbar. Die Vorteile auf einen Blick:

- Universell einsetzbare, selbstklebende Schilder oder aufrastbar, je nach Typ
- Für aneinandergereihte Geräte, wie z. B. Leitungsschutzschaltern, bieten wir ESG zum Aufrasten auf eine Schildschiene an
- Individueller Druck in Laserqualität nach Angabe

Für Sonderdruck: Bitte senden Sie uns für ihre Beschriftungsvorgaben eine Datei unserer Beschriftungssoftware M-Print PRO oder M-Print PRO Online (ohne Installation).

Allgemeine Bestelldaten

| | | |
|------------|----------------------------|---|
| Art | ESG 6/15 K MC NE GE | Ausführung |
| Best.-Nr. | 1880130000 | ESG, Gerätemarkierer x 15 mm, PA 66, Farbe: gelb, selbstklebend |
| GTIN (EAN) | 4032248478910 | |
| VPE | 200 ST | |
| Art | ESG 6/15 K MC NE WS | Ausführung |
| Best.-Nr. | 1880100000 | ESG, Gerätemarkierer x 15 mm, PA 66, Farbe: weiß, selbstklebend |
| GTIN (EAN) | 4032248478781 | |
| VPE | 200 ST | |
| Art | ESG 6/17 K MC NE GE | Ausführung |
| Best.-Nr. | 1880110000 | ESG, Gerätemarkierer x 17 mm, PA 66, Farbe: gelb, selbstklebend |
| GTIN (EAN) | 4032248478798 | |
| VPE | 200 ST | |
| Art | ESG 6/17 K MC NE WS | Ausführung |
| Best.-Nr. | 1880120000 | ESG, Gerätemarkierer x 17 mm, PA 66, Farbe: weiß, selbstklebend |
| GTIN (EAN) | 4032248478804 | |
| VPE | 200 ST | |

DRH275048LT

Weidmüller Interface GmbH & Co. KG

Klingenbergstraße 26
D-32758 Detmold
Germany

www.weidmueller.com

Zubehör

| | | |
|------------|----------------------------|---|
| Art | ESG 9/11 K MC NE WS | Ausführung |
| Best.-Nr. | 1857440000 | ESG, Gerätemarkierer x 11 mm, PA 66, Farbe: weiß, selbstklebend |
| GTIN (EAN) | 4032248402731 | |
| VPE | 200 ST | |

Neutral hinterklebt



SM ist ein MultiCard Markierer zur Identifizierung von Befehls- und Meldegeräten. Die Schilder werden in die Halter eingerastet oder mit der bereits aufgebrachten Klebefolie befestigt. Mit den Beschriftungssystemen PrintJet CONNECT oder Plotter lassen sich individuelle Schilder erstellen.

- Bedarfsgerechte und schnelle Eigenfertigung
 - Keine Lagerhaltung von teuren Standardschildern erforderlich
 - Hochresistente Druckqualität mit dem PrintJet als Graviersatz
 - Für extreme Ansprüche empfehlen wir die Schutzfolie ETO SM
 - Halter sind einsetzbar für Drucktaster Ø 22 mm oder 30 mm von Siemens, ABB, Moeller und Télémecanique
- Für Sonderdruck: Bitte senden Sie uns für ihre Beschriftungsvorgaben eine Datei unserer Beschriftungssoftware M-Print PRO oder M-Print PRO Online (ohne Installation).

Allgemeine Bestelldaten

| | | |
|------------|----------------------------|--|
| Art | SM 18/9.5 K MC NE WS | Ausführung |
| Best.-Nr. | 1248580000 | SwitchMark, Gerätemarkierer, 9,5 x 18 mm, weiß |
| GTIN (EAN) | 4050118038965 | |
| VPE | 200 ST | |
| Art | SM 18/9.5 K MC NE GR | Ausführung |
| Best.-Nr. | 1248610000 | SwitchMark, Gerätemarkierer, 9,5 x 18 mm, grau |
| GTIN (EAN) | 4050118038675 | |
| VPE | 200 ST | |
| Art | SM 18/9.5 K MC NE GE | Ausführung |
| Best.-Nr. | 1248590000 | SwitchMark, Gerätemarkierer, 9,5 x 18 mm, Siemens 3 SB, gelb |
| GTIN (EAN) | 4050118038958 | |
| VPE | 200 ST | |

ESG 6/17



Langlebigkeit gewährleistet: ESG

Die verschiedenfarbigen und -formatigen Etiketten sind mit einer stark klebenden Schicht versehen, sodass beste Haftung auf dem Untergrund garantiert ist. Doppelt laminiertes Polyester macht das Ausgangsmaterial sehr dünn und zugleich enorm reißfest.

Ihre Vorteile mit MultiMark

- „Verschiedene Materialien für unterschiedlichste Anforderungen“
- Einsetzbar für Betriebsmittel vieler Hersteller
- Gerätemarkierer im vertrauten Design

Zubehör

Allgemeine Bestelldaten

| | | |
|------------|----------------------------|---------------------------------------|
| Art | ESG 6/17 MM WS | Ausführung |
| Best.-Nr. | 2005100000 | ESG, Gerätemarkierer, 6 x 17 mm, weiß |
| GTIN (EAN) | 4050118390728 | |
| VPE | 3000 ST | |

Gegenstücke

Buchsen



Relaissockel für Relais der D-SERIES DRW/DRH

- Bis zu 3 Wechsler
- Schraubanschluss

Allgemeine Bestelldaten

| | | |
|------------|----------------------------|---|
| Art | SPW ECO 3CO | Ausführung |
| Best.-Nr. | 1220250000 | D-SERIES DRW / DRH, Relaissockel, Anzahl Kontakte: 3, Wechsler, |
| GTIN (EAN) | 4032248 100101 | Dauerstrom: 16 A, Schraubanschluss |
| VPE | 10 ST | |