

HDC 32B TOLU 1PG29G

Weidmüller Interface GmbH & Co. KG
 Klingenbergstraße 26
 D-32758 Detmold
 Germany

www.weidmueller.com



Die HDC-Gehäuse sind dank einer speziellen Druckgusslegung und einer mehrstufigen Versiegelung der Oberfläche perfekt geschützt.

Das ausgeklügelte Verriegelungssystem wird konsequent aus Edelstahl gefertigt. Das bedeutet Langlebigkeit, Korrosionsbeständigkeit und Schlagfestigkeit.

Die Verriegelung der Gehäuse bietet Sicherheit mit System. Unser einzigartiges, patentiertes Bügelsystem gibt der Gehäuseverriegelung sicheren Halt und schützt vor unbeabsichtigtem Öffnen.

Durch die Lasermarkierung wird eine Identifizierung auf einem Blick ermöglicht. Damit Sie jedes Produkt sofort zuordnen können, ist eine dauerhafte Kennzeichnung direkt auf das Gehäuse gelasert.

Weidmüller RockStar® Gehäuse IP65 / NEMA Typ 4X sind Ihre erste Wahl, wenn es um Industriegehäuse in der Schutzart IP65 geht.

Allgemeine Bestelldaten

| | |
|------------|---|
| Ausführung | HDC - Gehäuse, Baugröße: 10, Schutzart: IP65, im gestecktem Zustand, Kabeingang oben, Steckergehäuse, Längsbügel am Unterteil, Standard, Größe Kabeingänge: PG 29 |
| Best.-Nr. | 1219300000 |
| Art | HDC 32B TOLU 1PG29G |
| GTIN (EAN) | 4008190164652 |
| VPE | 1 ST |

HDC 32B TOLU 1PG29G

Weidmüller Interface GmbH & Co. KG
 Klingenbergstraße 26
 D-32758 Detmold
 Germany

www.weidmueller.com

Technische Daten

Zulassungen

Zulassungen



| | |
|------------------------|-----------------------------|
| ROHS | Konform |
| UL File Number Search | UL Webseite |
| Zertifikat-Nr. (cURus) | E92202 |

Abmessungen und Gewichte

| | | | |
|--------------|----------|---------------|-------------|
| Tiefe | 108.5 mm | Tiefe (inch) | 4.2716 inch |
| Höhe | 79 mm | Höhe (inch) | 3.1102 inch |
| Breite | 82.5 mm | Breite (inch) | 3.248 inch |
| Nettogewicht | 382 g | | |

Temperaturen

Grenztemperatur -40 °C ... 125 °C

Umweltanforderungen

| | | |
|-------------------------|----------------------------|-------------------|
| RoHS-Konformitätsstatus | Konform ohne Ausnahme | |
| REACH SVHC | Keine SVHC über 0,1 Gew.-% | |
| Chemische Beständigkeit | Substanz | Aceton |
| | Chemische Beständigkeit | Bedingt beständig |
| | Substanz | Bohröl |
| | Chemische Beständigkeit | Beständig |
| | Substanz | Diesel |
| | Chemische Beständigkeit | Beständig |
| | Substanz | Ethylalkohol |
| | Chemische Beständigkeit | Beständig |
| | Substanz | Getriebeöl |
| | Chemische Beständigkeit | Beständig |
| | Substanz | Hydrauliköl |
| | Chemische Beständigkeit | Beständig |
| | Substanz | Kühflüssigkeit |
| | Chemische Beständigkeit | Beständig |
| | Substanz | Petroleumbenzin |
| | Chemische Beständigkeit | Beständig |
| | Substanz | Schweiß |
| | Chemische Beständigkeit | Beständig |
| | Substanz | Superbenzin |
| | Chemische Beständigkeit | Bedingt beständig |
| Substanz | Wasser | |
| Chemische Beständigkeit | Beständig | |
| Substanz | UV | |
| Chemische Beständigkeit | Unbeständig | |
| Substanz | Ozon | |
| Chemische Beständigkeit | Unbeständig | |

Abmessungen

| | | | |
|---------------|-------------|------------------|---------|
| Kabeleingang | mit Gewinde | Breite Gehäuse C | 82.5 mm |
| Länge Gehäuse | 94 mm | Höhe Gehäuse B | 79 mm |

HDC 32B TOLU 1PG29G

Weidmüller Interface GmbH & Co. KG
 Klingenbergstraße 26
 D-32758 Detmold
 Germany

www.weidmueller.com

Technische Daten

Allgemeine Daten

| | | | |
|------------|------------|-----------|-----------------------------|
| Oberfläche | Pulverlack | Schutzart | IP65, im gestecktem Zustand |
|------------|------------|-----------|-----------------------------|

Ausführung

| | | | |
|------------------------------|-------------------------|--------------------------|-----------------------------------|
| Kabelverschraubungen, Anzahl | 0 | Größe Kabeleingänge | PG 29 |
| Oberteil/Unterteil/Deckel | Oberteil | Abdeckung | ohne Deckel |
| Anzugsdrehmoment | 2 Nm | Anzahl Kabeleingang oben | 1 |
| Anzahl Kabeleingang seitlich | 0 | Ausführung Gehäuse | Kabeleingang oben, Steckergehäuse |
| Ausführung Verschlussystem | Längsbügel am Unterteil | Bauform | Standard |
| Baugröße | 10 | Kabeleingang | mit Gewinde |
| Typ | Stecker | Bügelausführung | Längsbügel |
| Dichtung | Keine Abdichtung | Gewinde (innen) | PG 29 |
| Farbe (RAL) | RAL 7035 | BG | 10 |
| Geeignet für ModuPlug® | Ja | | |

Klassifikationen

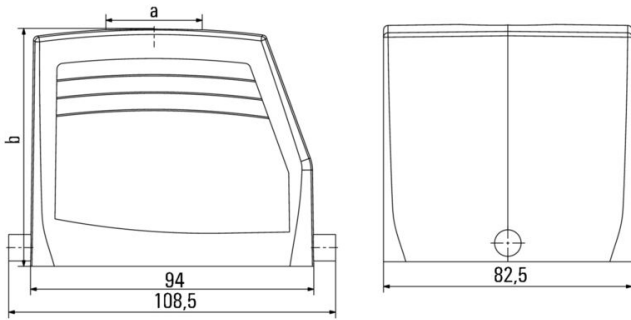
| | | | |
|-------------|-------------|-------------|-------------|
| ETIM 8.0 | EC000437 | ETIM 9.0 | EC000437 |
| ETIM 10.0 | EC000437 | ECLASS 14.0 | 27-44-02-02 |
| ECLASS 15.0 | 27-44-02-02 | | |

HDC 32B TOLU 1PG29G

Weidmüller Interface GmbH & Co. KG
Klingenbergstraße 26
D-32758 Detmold
Germany

Zeichnungen

www.weidmueller.com



HDC 32B TOLU 1PG29G

Weidmüller Interface GmbH & Co. KG
 Klingenbergstraße 26
 D-32758 Detmold
 Germany

Zubehör

www.weidmueller.com

Sockelgehäuse



Die HDC-Gehäuse sind dank einer speziellen Druckgusslegierung und einer mehrstufigen Versiegelung der Oberfläche perfekt geschützt. Das ausgeklügelte Verriegelungssystem wird konsequent aus Edelstahl gefertigt. Das bedeutet Langlebigkeit, Korrosionsbeständigkeit und Schlagfestigkeit. Die Verriegelung der Gehäuse bietet Sicherheit mit System. Unser einzigartiges, patentiertes Bügelsystem gibt der Gehäuseverriegelung sicheren Halt und schützt vor unbeabsichtigtem Öffnen. Durch die Lasermarkierung wird eine Identifizierung auf einem Blick ermöglicht. Damit Sie jedes Produkt sofort zuordnen können, ist eine dauerhafte Kennzeichnung direkt auf das Gehäuse gelasert. Weidmüller RockStar® Gehäuse IP65 / NEMA Typ 4X sind Ihre erste Wahl, wenn es um Industriegehäuse in der Schutzart IP65 geht.

Allgemeine Bestelldaten

| | | |
|------------|----------------------------|--|
| Art | HDC 32B SLU 2M32G | Ausführung |
| Best.-Nr. | 1788470000 | HDC - Gehäuse, Baugröße: 10, Schutzart: IP65, im gestecktem |
| GTIN (EAN) | 4032248206001 | Zustand, Sockelgehäuse, Längsbügel am Unterteil, Standard, Größe |
| VPE | 1 ST | Kabeleingänge: M 32 |
| Art | HDC 32B SDLU 2M32G | Ausführung |
| Best.-Nr. | 1788490000 | HDC - Gehäuse, Baugröße: 10, Schutzart: IP65, im gestecktem |
| GTIN (EAN) | 4032248206025 | Zustand, Sockelgehäuse, Längsbügel am Unterteil, Standard, mit |
| VPE | 1 ST | Deckel, Größe Kabeleingänge: M 32 |
| Art | HDC 32B SDLU 1M32G | Ausführung |
| Best.-Nr. | 1902650000 | HDC - Gehäuse, Baugröße: 10, Schutzart: IP65, im gestecktem |
| GTIN (EAN) | 4032248585656 | Zustand, Sockelgehäuse, Längsbügel am Unterteil, Standard, mit |
| VPE | 1 ST | Deckel, Größe Kabeleingänge: M 32 |
| Art | HDC 32B SLU 1M32G | Ausführung |
| Best.-Nr. | 1902670000 | HDC - Gehäuse, Baugröße: 10, Schutzart: IP65, im gestecktem |
| GTIN (EAN) | 4032248585663 | Zustand, Sockelgehäuse, Längsbügel am Unterteil, Standard, Größe |
| VPE | 1 ST | Kabeleingänge: M 32 |

HDC 32B TOLU 1PG29G

Weidmüller Interface GmbH & Co. KG
 Klingenbergstraße 26
 D-32758 Detmold
 Germany

www.weidmueller.com

Zubehör

Anbaugehäuse



Die HDC-Gehäuse sind dank einer speziellen Druckgusslegierung und einer mehrstufigen Versiegelung der Oberfläche perfekt geschützt. Das ausgeklügelte Verriegelungssystem wird konsequent aus Edelstahl gefertigt. Das bedeutet Langlebigkeit, Korrosionsbeständigkeit und Schlagfestigkeit. Die Verriegelung der Gehäuse bietet Sicherheit mit System. Unser einzigartiges, patentiertes Bügelsystem gibt der Gehäuseverriegelung sicheren Halt und schützt vor unbeabsichtigtem Öffnen. Durch die Lasermarkierung wird eine Identifizierung auf einem Blick ermöglicht. Damit Sie jedes Produkt sofort zuordnen können, ist eine dauerhafte Kennzeichnung direkt auf das Gehäuse gelasert. Weidmüller RockStar® Gehäuse IP65 / NEMA Typ 4X sind Ihre erste Wahl, wenn es um Industriegehäuse in der Schutzart IP65 geht.

Allgemeine Bestelldaten

| | | |
|------------|----------------------------|---|
| Art | HDC 32B ALU | Ausführung |
| Best.-Nr. | 1219500000 | HDC - Gehäuse, Baugröße: 10, Schutzart: IP65, im gestecktem |
| GTIN (EAN) | 4008190011826 | Zustand, Anbaugehäuse, Längsbügel am Unterteil, Standard |
| VPE | 1 ST | |
| Art | HDC 32B ADLU | Ausführung |
| Best.-Nr. | 1219800000 | HDC - Gehäuse, Baugröße: 10, Schutzart: IP65, im gestecktem |
| GTIN (EAN) | 4008190111090 | Zustand, Anbaugehäuse, Längsbügel am Unterteil, Standard, mit |
| VPE | 1 ST | Deckel |

Kupplungsgehäuse



Die HDC-Gehäuse sind dank einer speziellen Druckgusslegierung und einer mehrstufigen Versiegelung der Oberfläche perfekt geschützt. Das ausgeklügelte Verriegelungssystem wird konsequent aus Edelstahl gefertigt. Das bedeutet Langlebigkeit, Korrosionsbeständigkeit und Schlagfestigkeit. Die Verriegelung der Gehäuse bietet Sicherheit mit System. Unser einzigartiges, patentiertes Bügelsystem gibt der Gehäuseverriegelung sicheren Halt und schützt vor unbeabsichtigtem Öffnen. Durch die Lasermarkierung wird eine Identifizierung auf einem Blick ermöglicht. Damit Sie jedes Produkt sofort zuordnen können, ist eine dauerhafte Kennzeichnung direkt auf das Gehäuse gelasert. Weidmüller RockStar® Gehäuse IP65 / NEMA Typ 4X sind Ihre erste Wahl, wenn es um Industriegehäuse in der Schutzart IP65 geht.

Allgemeine Bestelldaten

| | | |
|------------|----------------------------|---|
| Art | HDC 32B KLU 1M32G | Ausführung |
| Best.-Nr. | 1788500000 | HDC - Gehäuse, Baugröße: 10, Schutzart: IP65, im gestecktem |
| GTIN (EAN) | 4032248206032 | Zustand, Kupplungsgehäuse, Längsbügel am Unterteil, Standard, |
| VPE | 1 ST | Größe Kabeleingänge: M 32 |