

HDC-C-HE-BM0.5AG

Weidmüller Interface GmbH & Co. KG

Klingenbergstraße 26

D-32758 Detmold

Germany

www.weidmueller.com



Das Crimpen ist eine elektrisch und mechanisch sichere und zuverlässige Verbindung zwischen Leiter und Kontakt. Eine ideale Crimp-Verbindung ist gasdicht und korrosionsfest.

Allgemeine Bestelldaten

Ausführung	Schwere Steckverbinder, Crimpkontakt, HE, HEE, HQ, MixMate, Buchse, Leiteranschlussquerschnitt, max.: 0.5, gedreht, Kupferlegierung
Best.-Nr.	1201100000
Art	HDC-C-HE-BM0.5AG
GTIN (EAN)	4008190142698
VPE	100 ST

HDC-C-HE-BM0.5AG

Weidmüller Interface GmbH & Co. KG
 Klingenbergstraße 26
 D-32758 Detmold
 Germany

www.weidmueller.com

Technische Daten

Zulassungen

Zulassungen



ROHS	Konform
UL File Number Search	UL Webseite
Zertifikat-Nr. (cURus)	E92202

Abmessungen und Gewichte

Durchmesser	4.5 mm	Nettogewicht	1.59 g
-------------	--------	--------------	--------

Umweltanforderungen

RoHS-Konformitätsstatus	Konform mit Ausnahme
RoHS-Ausnahme (falls zutreffend/ bekannt)	6c
REACH SVHC	Lead 7439-92-1
SCIP	6eabd5ae-2d6b-409e-8bdf-87c27ee10e40

Allgemeine Angaben

Kontaktdurchmesser Stift Ø	2.5 mm	Abisolierlänge Bemessungsanschluss	7.5 mm
Anschlussart	Crimpschluss	Ausführung Einsatz	HE, HEE, HQ, MixMate
Durchgangswiderstand	≤2 mΩ	Leiteranschlussquerschnitt, max.	0.5 mm ²
Leiteranschlussquerschnitt, min.	0.5 mm ²	Oberfläche	Silber
Steckzyklen	≥ 500	Typ	Buchse
Werkstoff	Kupferlegierung	Baureihe	HE
Herstellungsverfahren	gedreht	Leiteranschlussquerschnitt	0.5 - 0.5 mm ²
Werkstoff des Kontaktes	Kupferlegierung		

Klassifikationen

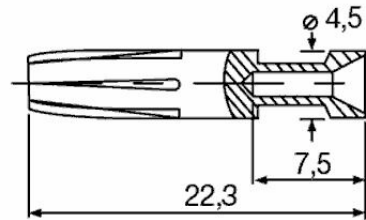
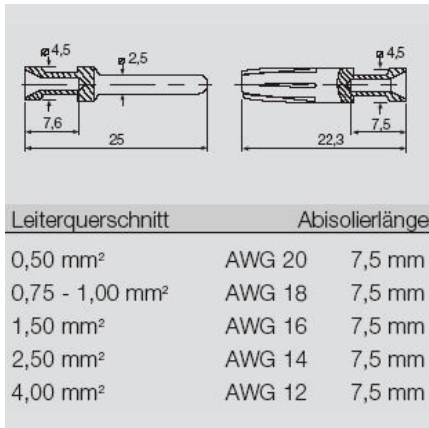
ETIM 8.0	EC000796	ETIM 9.0	EC000796
ETIM 10.0	EC000796	ECLASS 14.0	27-44-02-04
ECLASS 15.0	27-44-02-04		

HDC-C-HE-BM0.5AG

Weidmüller Interface GmbH & Co. KG
Klingenbergstraße 26
D-32758 Detmold
Germany

Zeichnungen

www.weidmueller.com



HDC-C-HE-BM0.5AG

Weidmüller Interface GmbH & Co. KG
 Klingenbergstraße 26
 D-32758 Detmold
 Germany

Zubehör

www.weidmueller.com

Crimping tools



- Crimpwerkzeuge für gedrehte Kontakte
- Zwangssperre garantiert Qualitätscrimp
 - Entriegelungsmöglichkeit bei eventueller Fehlbedienung
 - Mit Anschlag zum exakten Positionieren der Kontakte

Allgemeine Bestelldaten

Art	CTX CM 1.6/2.5	Ausführung
Best.-Nr.	9018490000	Crimpwerkzeug, Crimpwerkzeug für Kontakte, 0.14mm², 4mm², W-
GTIN (EAN)	4008190884598	Crimp
VPE	1 ST	
Art	CTIN CM 1.6/2.5	Ausführung
Best.-Nr.	9205430000	Crimpwerkzeug, Crimpwerkzeug für Kontakte, 0.14mm², 6mm², 4-
GTIN (EAN)	4032248733446	Indent-Crimp
VPE	1 ST	

Kontaktlösewerkzeuge



Weidmüller bietet eine Vielzahl von Crimpwerkzeugen, Kontaktlösewerkzeugen und LWL-Bearbeitungswerkzeugen an.

Allgemeine Bestelldaten

Art	REMOVAL TOOL HE	Ausführung
Best.-Nr.	1866750000	Werkzeuge, Kontaktlösewerkzeug
GTIN (EAN)	4032248437078	
VPE	1 ST	