

KTB FS 453815 S4E2

Weidmüller Interface GmbH & Co. KG
 Klingenbergstraße 26
 D-32758 Detmold
 Germany

www.weidmueller.com

Abbildung ähnlich



Abbildung ähnlich

Die Klippon® TB Gehäusereihe bietet hervorragende Leistungsmerkmale, selbst bei den schwierigsten Umgebungsbedingungen und entsprechen den steigenden Anforderungen von explosionsgefährdeten Bereichen, die speziell in der Prozessindustrie und in der Energiegewinnung zu finden sind.

Die Klippon® TB FS Gehäusereihe bietet weitere Verbesserungen einer bereits erfolgreichen und marktführenden Produktreihe.

Die Klippon® TB FS Gehäusereihe bietet Ihnen die folgenden Vorteile:

- Erhältlich in 12 Größen und 3 Standardtiefen
- Ausgestattet mit bis zu 4 Flanschplatten
- Kompressionsschutz der Dichtung
- Deckelverschluss außerhalb des Dichtungsbereichs
- Verbesserte Temperaturperformance
- IP Schutz von IP66/IP67
- Erdungsbolzen im Gehäusedeckel und -unterteil
- Angeschweißte Montagefüße

Allgemeine Bestelldaten

| | |
|------------|---|
| Ausführung | Klippon TB FS (Terminal Box - Fixing Screw), Leergehäuse, Edelstahlgehäuse, Höhe: 458 mm, Breite: 382 mm, Tiefe: 150 mm, Flanschplatten: unten, oben, Werkstoff: Edelstahl 1.4404 (316 L), elektropoliert, silber |
| Best.-Nr. | 1196120000 |
| Art | KTB FS 453815 S4E2 |
| GTIN (EAN) | 4032248978908 |
| VPE | 1 ST |

Technische Daten

Zulassungen

Zulassungen



| | |
|------------------------|-----------------------------|
| ROHS | Konform |
| UL File Number Search | UL Webseite |
| Zertifikat-Nr. (cULus) | E256877 |

Abmessungen und Gewichte

| | | | |
|----------------------|---------|------------------------|--------------|
| Tiefe | 150 mm | Tiefe (inch) | 5.9055 inch |
| Höhe | 458 mm | Höhe (inch) | 18.0315 inch |
| Breite | 382 mm | Breite (inch) | 15.0393 inch |
| Befestigungsmaß Höhe | 305 mm | Befestigungsmaß Breite | 408 mm |
| Nettogewicht | 12300 g | | |

Temperaturen

| | | | |
|--------------------|-----------------|--|--|
| Betriebstemperatur | -60 °C...135 °C | Hinweis: Umgebungstemperatur (Betrieb) | Für den Einsatz im Temperaturbereich von über 105°C ist der IP Schutz auf IP66 begrenzt. |
|--------------------|-----------------|--|--|

Umweltanforderungen

| | |
|---|--------------------------------------|
| RoHS-Konformitätsstatus | Konform mit Ausnahme |
| RoHS-Ausnahme (falls zutreffend/ bekannt) | 6c |
| REACH SVHC | Lead 7439-92-1 |
| SCIP | 8d5fcdfe-c58e-44e1-a6b4-74d2bbccc9dd |

Allgemeine Angaben

| | | | |
|--------------------------|--|----------------------------|---|
| Materialstärke Deckel | 1.5 mm | Materialstärke Flansch | 3 mm |
| Materialstärke Gehäuse | 1.5 mm | Betriebstemperatur, max. | 135 °C |
| Betriebstemperatur, min. | -60 °C | Deckelbefestigung | M6 Sechskantschlitzschrauben SW10 |
| Normen | DIN EN 62208 - Leergehäuse Standard, DIN EN 15085-2, EN 60079-0, EN 60079-7, EN 60079-31, IEC 60079-0, IEC 60079-7, IEC 60079-31 | Oberfläche | elektropoliert |
| Schlagfestigkeit | 7 J ATEX-Version, 10 J Standardversion | Schlüsselweite | 10 mm |
| Schutzart | IP66, IP67 | Werkstoff | Edelstahl 1.4404 (316 L) |
| Dichtungsmaterial | Silikon | Drehmoment Deckelschrauben | 2.5 Nm |
| Einbaubefestigung | 4,6 oder 9 Stehbolzen M6 Innengewinde | Gehäusebefestigung | 4 angeschweißte Montagefüße mit 11 mm Lochgröße (2 schlitz- |

Technische Daten

| | | | |
|-----------------------|---|---------------------------|---|
| Hinweis: Schutzart | Für den Einsatz im Temperaturbereich von über 105°C, wird der IP Schutz auf IP 66 begrenzt. | Flanschplattenbefestigung | und 2 kreisförmige Montagefüße) M6 Sechskantschrauben mit 10 mm Schlüsselweite |
| Schutzart (UL) | Type 3, Type 4X, Type 12 | Anzahl Deckelschrauben | 4 |
| Flanschplatten | unten, oben | Abmaße Karton | 580x620x240 |
| Zugangsöffnung Breite | 352 mm | Maße über alles | 480 x 433 x 158,5 |
| Flanschplatte | Ja | max. Zuladung | 70 kg |
| Zugangsöffnung Höhe | 428 mm | Position PE Bolzen | Gehäusesseite C |
| Einsatzgebiete | Explosionsgefährdete Bereiche, Prozessindustrie, Öl- und Gasindustrie, Chemische Industrie, Offshore, Onshore | | |

Bestückung horizontal

| | | | |
|-----------------------------|------|-----------------|------|
| WDU 10 / ZDU 10 | 2x29 | WDU 16 / ZDU 16 | 2x24 |
| WDU 2,5 / ZDU 2,5 / IDU 2,5 | 4x58 | WDU 35 / ZDU 35 | 1x18 |
| WDU 4 / ZDU 4 | 3x48 | WDU 6 / ZDU 6 | 3x36 |

Bestückung vertikal

| | | | |
|-----------------------------|------|-----------------|------|
| WDU 10 / ZDU 10 | 2x37 | WDU 16 / ZDU 16 | 2x31 |
| WDU 2,5 / ZDU 2,5 / IDU 2,5 | 3x73 | WDU 35 / ZDU 35 | 1x23 |
| WDU 4 / ZDU 4 | 2x62 | WDU 6 / ZDU 6 | 2x46 |

Erdung Gehäuse

| | |
|-----------------------|---|
| Erdung Gehäuse intern | angeschweißter M6 Edelstahlerdungsbolzen im Gehäuseunterteil und -deckel, durchgängiger M10 Erdungsbolzen im Gehäuseunterteil |
|-----------------------|---|

Verschraubungen links

| | | | |
|-----|----|-----|----|
| M63 | 0 | M75 | 0 |
| M12 | 33 | M50 | 4 |
| M16 | 19 | M32 | 6 |
| M25 | 7 | M20 | 16 |
| M40 | 5 | | |

Verschraubungen oben / unten

| | | | |
|-----|----|-----|----|
| M20 | 15 | M12 | 30 |
| M63 | 0 | M40 | 4 |
| M32 | 5 | M25 | 6 |
| M50 | 4 | M75 | 0 |
| M16 | 17 | | |

Verschraubungen rechts

| | | | |
|-----|---|-----|----|
| M25 | 7 | M63 | 0 |
| M75 | 0 | M16 | 19 |
| M40 | 5 | M50 | 4 |
| M32 | 6 | M20 | 16 |

Technische Daten

M12 33

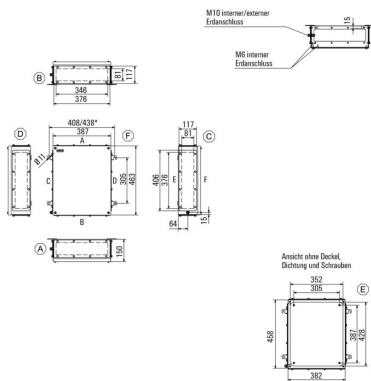
Zertifikatsnummern Gehäuse

| | | | |
|--|---|--------------------------------------|-------------------------------|
| Zertifikat-Nr. UL Haz.Loc. | E223792 | Konformitätserklärung Nr. (DoC LVD) | DE PS261X 160412 001ISS03 |
| Zertifikat-Nr. UL Ord.Loc. | E243298 | Zertifikat-Nr. UL 508A | E223801 |
| Konformitätsbescheinigung Nr. (AoC) | DE PS261X 160309 001ISS06 | Zertifikat-Nr. Klemmenkasten (UL) | E223792 |
| Zertifikat-Nr. Elektronikgehäuse (NEPSI) | 2020322303003289 | Zertifikat-Nr. Leergehäuse (ECAS) | 21-09-25241/ E21-09-053807 |
| Zertifikat-Nr. Klemmenkasten (KOSHA) | 16-AV4BO-0245X | Zertifikat-Nr. Leergehäuse (INMETRO) | LMP 21.0016U |
| Zertifikat-Nr. (DNV) | TAE000013S | Zertifikat-Nr. Klemmenkasten (AEx) | E223792 |
| Zertifikat-Nr. Klemmenkasten (ATEX) | IBExU14ATEX1050 | Zertifikat-Nr. Leergehäuse (ATEX) | IBExU14ATEX1028 U |
| Zertifikat-Nr. Klemmkasten (INMETRO) | LMP 21.0017 | Zertifikat-Nr. (INMETRO) | IEX17.0021 |
| Zertifikat-Nr. Klemmenkasten (IECEX) | IECEXIBE14.0013 | Zertifikat-Nr. Leergehäuse (IECEX) | IECEX IBE 14.0004U |
| Zertifikat-Nr. (IECEX) | IECEXKEM10.0019 | Zertifikat-Nr. (ATEX) | KEMA10ATEX0050 |
| Zulassungsumgebung | ATEX, CCoE, DNV, IECEX, INMETRO, KC, NEPSI, CCC, UL AEx Class Div., UL AEx Class Zone, cULus | Zertifikat-Nr. (cULus) | E256877 |

Klassifikationen

| | | | |
|-------------|-------------|-------------|-------------|
| ETIM 8.0 | EC002503 | ETIM 9.0 | EC002503 |
| ETIM 10.0 | EC002503 | ECLASS 14.0 | 27-18-05-02 |
| ECLASS 15.0 | 27-18-05-02 | | |

Maßzeichnung



KTB FS 453815 S4E2

Weidmüller Interface GmbH & Co. KG
 Klingenbergstraße 26
 D-32758 Detmold
 Germany

Zubehör

www.weidmueller.com

458 x 382mm



Integrieren, Erweitern und Individualisieren - Die passende Ergänzung für jeden Anwendungsfall
 Das durchgängig strukturierte Systemzubehör der neuen Klippon® TB Gehäuserreihe ermöglicht eine einfache Anpassung der Gehäuse an die spezifischen Anforderungen der jeweiligen Applikation.
Montageplatten
 Montageplatten mit und ohne Lochbild, zur längs und quer Befestigung von Tragschienen oder Bauteilen direkt auf die Montageplatte.

Allgemeine Bestelldaten

| | | |
|------------|----------------------------|---|
| Art | KTB MOPL 4538 MSZN | Ausführung |
| Best.-Nr. | 1193990000 | Klippon TB (Terminal Box), Montageplatte, Höhe: 403 mm, Breite: |
| GTIN (EAN) | 4050118028591 | 321 mm, Tiefe: 1.5 mm, Werkstoff: Stahlblech, verzinkt, silber |
| VPE | 1 ST | |
| Art | KTB MOPL 4538 S2N | Ausführung |
| Best.-Nr. | 1193860000 | Klippon TB (Terminal Box), Montageplatte, Höhe: 403 mm, Breite: |
| GTIN (EAN) | 4050118028461 | 321 mm, Tiefe: 1.5 mm, Werkstoff: Edelstahl 1.4301 (304), |
| VPE | 1 ST | unbehandelt, silber |
| Art | KTB MOPL 4538 MSZN H | Ausführung |
| Best.-Nr. | 2022590000 | Klippon TB (Terminal Box), Montageplatte, vorgelocht, Höhe: 403 |
| GTIN (EAN) | 4050118403657 | mm, Breite: 321 mm, Tiefe: 1.5 mm, Werkstoff: Stahlblech, verzinkt, |
| VPE | 1 ST | silber |
| Art | KTB MOPL 4538 S2N H | Ausführung |
| Best.-Nr. | 1257700000 | Klippon TB (Terminal Box), Montageplatte, vorgelocht, Höhe: 403 |
| GTIN (EAN) | 4050118049411 | mm, Breite: 321 mm, Tiefe: 1.5 mm, Werkstoff: Edelstahl 1.4301 |
| VPE | 1 ST | (304), unbehandelt, silber |

Flanschplatten ohne Erdungsbolzen



Integrieren, Erweitern und Individualisieren - Die passende Ergänzung für jeden Anwendungsfall
 Das durchgängig strukturierte Systemzubehör der neuen Klippon® TB Gehäuserreihe ermöglicht eine einfache Anpassung der Gehäuse an die spezifischen Anforderungen der jeweiligen Applikation.
Flanschplatten
 Flanschplatten in zwei Stärken zum einfachen Austauschen von vorbestückten Flanschplatten vor Ort.

Allgemeine Bestelldaten

| | | |
|------------|----------------------------|--|
| Art | KTB GP XX3815V AB S4 3MM | Ausführung |
| Best.-Nr. | 1281070000 | Klippon TB (Terminal Box), Flanschplatte, gerade, Höhe: 376 mm, |
| GTIN (EAN) | 4050118071672 | Breite: 117 mm, Tiefe: 3 mm, Flanschplatten: oben, unten, Werkstoff: |
| VPE | 1 ST | Edelstahl 1.4404, Edelstahl 1.4404 (316 L), elektropoliert, silber |

KTB FS 453815 S4E2

Weidmüller Interface GmbH & Co. KG
 Klingenbergstraße 26
 D-32758 Detmold
 Germany

www.weidmueller.com

Zubehör

Flanschplatten aus Edelstahl – 6mm



Integrieren, Erweitern und Individualisieren - Die passende Ergänzung für jeden Anwendungsfall
 Das durchgängig strukturierte Systemzubehör der neuen Klippon® TB Gehäuseriehe ermöglicht eine einfache Anpassung der Gehäuse an die spezifischen Anforderungen der jeweiligen Applikation.
Flanschplatten
 Flanschplatten in zwei Stärken zum einfachen Austauschen von vorbestückten Flanschplatten vor Ort.

Allgemeine Bestelldaten

| | | |
|------------|----------------------------|--|
| Art | KTB GP XX3815V AB S4 6MM | Ausführung |
| Best.-Nr. | 1256480000 | Klippon TB (Terminal Box), Flanschplatte, gerade, Höhe: 376 mm, |
| GTIN (EAN) | 4050118093865 | Breite: 117 mm, Tiefe: 6 mm, Flanschplatten: oben, unten, Werkstoff: |
| VPE | 1 ST | Edelstahl 1.4404, elektropoliert, silber |

Flanschplatten mit Erdungsbolzen



Integrieren, Erweitern und Individualisieren - Die passende Ergänzung für jeden Anwendungsfall
 Das durchgängig strukturierte Systemzubehör der neuen Klippon® TB Gehäuseriehe ermöglicht eine einfache Anpassung der Gehäuse an die spezifischen Anforderungen der jeweiligen Applikation.
Flanschplatten
 Flanschplatten in zwei Stärken zum einfachen Austauschen von vorbestückten Flanschplatten vor Ort.

Allgemeine Bestelldaten

| | | |
|------------|----------------------------|--|
| Art | KTB GP XX3815V AB S4 PE | Ausführung |
| Best.-Nr. | 2023490000 | Klippon TB (Terminal Box), Flanschplatte, gerade, Höhe: 376 mm, |
| GTIN (EAN) | 4050118404012 | Breite: 117 mm, Tiefe: 3 mm, Flanschplatten: oben, unten, Werkstoff: |
| VPE | 1 ST | Edelstahl 1.4404, elektropoliert, silber |

Edelstahl 1.4301



Integrieren, Erweitern und Individualisieren - Die passende Ergänzung für jeden Anwendungsfall
 Das durchgängig strukturierte Systemzubehör der neuen Klippon® TB Gehäuseriehe ermöglicht eine einfache Anpassung der Gehäuse an die spezifischen Anforderungen der jeweiligen Applikation.
Regenhauben
 Die Regenhaube bietet einen perfekten Zusatzschutz für das Gehäuse, wenn das Gehäuse in besonderen klimatischen Zonen eingebaut wird wie z.B. unter starkem Regeneinfluss oder erhöhter Sonneneinstrahlung.

KTB FS 453815 S4E2

Weidmüller Interface GmbH & Co. KG
 Klingenbergstraße 26
 D-32758 Detmold
 Germany

www.weidmueller.com

Zubehör

Allgemeine Bestelldaten

| | | |
|------------|----------------------------|---|
| Art | KTB RNHD 453815 R | Ausführung |
| Best.-Nr. | 1281450000 | Klippon TB (Terminal Box), Regenhaube, Höhe: 53.4 mm, Breite: 387 |
| GTIN (EAN) | 4050118072143 | mm, Tiefe: 160.5 mm, Werkstoff: Edelstahl 1.4301, spiegelpoliert, |
| VPE | 1 ST | silber |

Edelstahl 1.4404 (316L)



Integrieren, Erweitern und Individualisieren - Die passende Ergänzung für jeden Anwendungsfall
 Das durchgängig strukturierte Systemzubehör der neuen Klippon® TB Gehäuserreihe ermöglicht eine einfache Anpassung der Gehäuse an die spezifischen Anforderungen der jeweiligen Applikation.
Regenhauben
 Die Regenhaube bietet einen perfekten Zusatzschutz für das Gehäuse, wenn das Gehäuse in besonderen klimatischen Zonen eingebaut wird wie z.B. unter starkem Regeneinfluss oder erhöhter Sonneneinstrahlung.

Allgemeine Bestelldaten

| | | |
|------------|----------------------------|---|
| Art | KTB RNHD XX3815V S4E R | Ausführung |
| Best.-Nr. | 1314190000 | Klippon TB (Terminal Box), Regenhaube, Höhe: 53.4 mm, Breite: |
| GTIN (EAN) | 4050118117264 | 387 mm, Tiefe: 160.5 mm, Werkstoff: Edelstahl 1.4404 (316 L), |
| VPE | 1 ST | elektropoliert, silber |

Typenschildhalter



Integrieren, Erweitern und Individualisieren - Die passende Ergänzung für jeden Anwendungsfall
 Das durchgängig strukturierte Systemzubehör der neuen Klippon® TB Gehäuserreihe ermöglicht eine einfache Anpassung der Gehäuse an die spezifischen Anforderungen der jeweiligen Applikation.
Typenschildhalter
 Variously designed nameplate holders are available for clearly visible fastening of necessary and additional nameplates.

Allgemeine Bestelldaten

| | | |
|------------|----------------------------|--|
| Art | TPSDHA KTB 100X25 S2 R | Ausführung |
| Best.-Nr. | 1257640000 | Klippon TB (Terminal Box), Typenschildhalter, genietet, Höhe: 25 |
| GTIN (EAN) | 4050118070354 | mm, Breite: 141 mm, Tiefe: 16.5 mm, Werkstoff: Edelstahl 1.4301, |
| VPE | 1 ST | Edelstahl 1.4301 (304), spiegelpoliert, silber |
| Art | TPSDHA KTB 130X50 S2 R | Ausführung |
| Best.-Nr. | 1283450000 | Klippon TB (Terminal Box), Typenschildhalter, genietet, Höhe: 50 |
| GTIN (EAN) | 4050118073621 | mm, Breite: 171 mm, Tiefe: 16.5 mm, Werkstoff: Edelstahl 1.4301, |
| VPE | 1 ST | Edelstahl 1.4301 (304), spiegelpoliert, silber |
| Art | TPSDHA KTB 70X70M3 S2 R | Ausführung |
| Best.-Nr. | 1279320000 | Klippon TB (Terminal Box), Typenschildhalter, genietet, Höhe: 70 mm, |
| GTIN (EAN) | 4050118070101 | Breite: 70 mm, Tiefe: 20 mm, Werkstoff: Edelstahl 1.4301, Edelstahl |
| VPE | 1 ST | 1.4301 (304), spiegelpoliert, silber |

Montagematerial



Integrieren, Erweitern und Individualisieren - Die passende Ergänzung für jeden Anwendungsfall. Das durchgängig strukturierte Systemzubehör der neuen Klippon® TB Gehäuserreihe ermöglicht eine einfache Anpassung der Gehäuse an die spezifischen Anforderungen der jeweiligen Applikation.

Befestigungsmaterialsets
 Für Typenschildhalter, Dokumentenhalter und Regenhauben sind für einfache und schnelle Montage Befestigungsmaterialsets vorgesehen.

Das Label Befestigungs Set – SD ist notwendig für die Installation eines Kunststoff (Trafolyte) Identifikations- oder Typenschildes. Dieses Set ermöglicht es, das Identifikations- oder Typenschildes direkt auf den Gehäusedeckel zu montieren. Dieses Label Befestigung Set ist speziell für diesen Einsatz entwickelt worden. Nur mit diesem Befestigung Set kann sichergestellt werden, dass keine Leckagen im Gehäuse entstehen oder das Schild beschädigt wird.

Das universale Befestigungs Set – TPSD ist entwickelt worden um eine sichere und schnelle Installation von beispielweise Typenschildhaltern, Regenhauben oder Dokumentenhalter zu ermöglichen. Durch den Einsatz dieses Befestigungs Set kann das Risiko von Leckagen verringert oder gar ausgeschlossen werden.

Allgemeine Bestelldaten

| | | |
|------------|----------------------------|--|
| Art | SD FIXING SET | Ausführung |
| Best.-Nr. | 1285200000 | Klippon TB (Terminal Box), Identifikationsschild-Befestigungsset, |
| GTIN (EAN) | 4050118075472 | Höhe: 12 mm, Breite: 12 mm, Tiefe: 16.4 mm, Werkstoff: rostfreier |
| VPE | 1 ST | Stahl, unbehandelt, silber |
| Art | TPSD FIXING SET KTB | Ausführung |
| Best.-Nr. | 1252190000 | Klippon TB (Terminal Box), Typenschild-Befestigungsset, Werkstoff: |
| GTIN (EAN) | 4050118043969 | Edelstahl, unbehandelt, silber |
| VPE | 20 ST | |

Erdungsbolzen



Integrieren, Erweitern und Individualisieren - Die passende Ergänzung für jeden Anwendungsfall. Das durchgängig strukturierte Systemzubehör der neuen Klippon® TB Gehäuserreihe ermöglicht eine einfache Anpassung der Gehäuse an die spezifischen Anforderungen der jeweiligen Applikation.

Erdungsbolzen
 Erdungsbolzen zum Austausch als komplettes Bauteil in zwei Varianten, Messing und Edelstahl.

Allgemeine Bestelldaten

| | | |
|------------|----------------------------|--|
| Art | PEBZ M10 KTB BR SET | Ausführung |
| Best.-Nr. | 1192680000 | Klippon TB (Terminal Box), Erdungsbolzen, sonstige, Höhe: 21 mm, |
| GTIN (EAN) | 4032248974641 | Breite: 21 mm, Tiefe: 48.7 mm, Werkstoff: Messing, unbehandelt, |
| VPE | 1 ST | silber |

KTB FS 453815 S4E2

Weidmüller Interface GmbH & Co. KG
 Klingenbergstraße 26
 D-32758 Detmold
 Germany

www.weidmueller.com

Zubehör

| | | |
|------------|----------------------------|---|
| Art | PEBZ M10 KTB S4 SET | Ausführung |
| Best.-Nr. | 1192690000 | Klippon TB (Terminal Box), Erdungsbolzen, sonstige, Höhe: 21 mm, |
| GTIN (EAN) | 4032248974658 | Breite: 21 mm, Tiefe: 48.7 mm, Werkstoff: Edelstahl 1.4404 (316 L), |
| VPE | 1 ST | unbehandelt, silber |

Dokumentenhalter



Integrieren, Erweitern und Individualisieren - Die passende Ergänzung für jeden Anwendungsfall. Das durchgängig strukturierte Systemzubehör der neuen Klippon® TB Gehäuseriehe ermöglicht eine einfache Anpassung der Gehäuse an die spezifischen Anforderungen der jeweiligen Applikation. **Dokumentenhalter** Dokumentenhalter zur ordnungsgemäßen Aufbewahrung von Dokumenten im Gehäuse.

Allgemeine Bestelldaten

| | | |
|------------|----------------------------|---|
| Art | DOHA KTB A6 S2 R | Ausführung |
| Best.-Nr. | 1252780000 | Klippon TB (Terminal Box), Dokumentenhalter, genietet, Höhe: 110 mm, Breite: 130 mm, Tiefe: 20 mm, Werkstoff: Edelstahl 1.4301, |
| GTIN (EAN) | 4050118045512 | Edelstahl 1.4301 (304), spiegelpoliert, silber |
| VPE | 1 ST | |
| Art | DOHA KTB A5 S2 R | Ausführung |
| Best.-Nr. | 1252750000 | Klippon TB (Terminal Box), Dokumentenhalter, genietet, Höhe: 150 mm, Breite: 180 mm, Tiefe: 20 mm, Werkstoff: Edelstahl 1.4301, |
| GTIN (EAN) | 4050118045390 | Edelstahl 1.4301 (304), spiegelpoliert, silber |
| VPE | 1 ST | |

Erdungsband

Das durchgängig strukturierte Systemzubehör der neuen Klippon® TB Gehäuseriehe ermöglicht eine einfache Anpassung der Gehäuse an die spezifischen Anforderungen der jeweiligen Applikation. Folgende Optionen stehen zur Verfügung:

- Abstandhalter
- Dokumentenhalter
- Erdungsbolzen
- Flanschplatten
- Montagematerial
- Montageplatten
- Regenhauben
- Tragschienen
- Typenschildhalter
- Verschlusselemente

Allgemeine Bestelldaten

| | | |
|------------|----------------------------|--|
| Art | PECD WIRE 6/200/D6 SET | Ausführung |
| Best.-Nr. | 2475490000 | Klippon TB (Terminal Box), Erdungsband, geschraubt, Werkstoff: |
| GTIN (EAN) | 4050118487206 | Stahl, grün / gelb |
| VPE | 1 ST | |

KTB FS 453815 S4E2

Weidmüller Interface GmbH & Co. KG
 Klingenbergstraße 26
 D-32758 Detmold
 Germany

www.weidmueller.com

Zubehör

Tiefe 7,5 mm



Integrieren, Erweitern und Individualisieren - Die passende Ergänzung für jeden Anwendungsfall
 Das durchgängig strukturierte Systemzubehör der neuen Klippon® TB Gehäuserihe ermöglicht eine einfache Anpassung der Gehäuse an die spezifischen Anforderungen der jeweiligen Applikation.

Tragschienen

Die Tragschienen sind in zwei Größen einsetzbar, um DIN-Schienen-Komponenten (z.B. Elektronik, Klemmen) in den Gehäusen zu befestigen.

Allgemeine Bestelldaten

| | | |
|------------|---------------------------|---|
| Art | TS35X7.5 ST KTB4538 HOR | Ausführung |
| Best.-Nr. | 800006724 | Tragschiene, TS 35, TS 35 x 7.5, Breite: 321 mm, ohne Langloch, |
| GTIN (EAN) | 4050118652925 | Stahl, verzinkt, verchromt |
| VPE | 20 ST | |
| Art | TS35X7.5 ST KTB4538 VER | Ausführung |
| Best.-Nr. | 800006713 | Tragschiene, TS 35, TS 35 x 7.5, Breite: 403 mm, ohne Langloch, |
| GTIN (EAN) | 4050118652864 | Stahl, verzinkt und passiviert |
| VPE | 20 ST | |

Montageplatten



Montageplatten mit und ohne Lochbild, zur längs und quer Befestigung von Tragschienen oder Bauteilen direkt auf die Montageplatte.

Allgemeine Bestelldaten

| | | |
|------------|----------------------------|---|
| Art | GFSC M5X10 TX20 SET | Ausführung |
| Best.-Nr. | 1274150000 | Klippon EB (Essential Box), Befestigungsschraube, Höhe: 13.3 mm, |
| GTIN (EAN) | 4050118063820 | Breite: 8.5 mm, Tiefe: 8.5 mm, Werkstoff: Stahl, verzinkt, verzinkt und |
| VPE | 1 ST | passiviert, silber |

Tiefe 15 mm



Integrieren, Erweitern und Individualisieren - Die passende Ergänzung für jeden Anwendungsfall
 Das durchgängig strukturierte Systemzubehör der neuen Klippon® TB Gehäuserihe ermöglicht eine einfache Anpassung der Gehäuse an die spezifischen Anforderungen der jeweiligen Applikation.

Tragschienen

Die Tragschienen sind in zwei Größen einsetzbar, um DIN-Schienen-Komponenten (z.B. Elektronik, Klemmen) in den Gehäusen zu befestigen.

KTB FS 453815 S4E2

Weidmüller Interface GmbH & Co. KG
 Klingenbergstraße 26
 D-32758 Detmold
 Germany

Zubehör

www.weidmueller.com

Allgemeine Bestelldaten

| | | |
|------------|----------------------------|--|
| Art | TS35X15 ST KTB4538 HOR | Ausführung |
| Best.-Nr. | 8000073117 | Tragschiene, TS 35, TS 35 x 15, Breite: 321 mm, ohne Langloch, |
| GTIN (EAN) | 4064675340720 | Stahl, verzinkt und passiviert |
| VPE | 20 ST | |
| Art | TS35X15 ST KTB4538 VER | Ausführung |
| Best.-Nr. | 8000073118 | Tragschiene, TS 35, TS 35 x 15, Breite: 403 mm, ohne Langloch, |
| GTIN (EAN) | 4064675340737 | Stahl, verzinkt und passiviert |
| VPE | 20 ST | |

Montagematerial



Integrieren, Erweitern und Individualisieren - Die passende Ergänzung für jeden Anwendungsfall
 Das durchgängig strukturierte Systemzubehör der neuen Klippon® TB Gehäuserihe ermöglicht eine einfache Anpassung der Gehäuse an die spezifischen Anforderungen der jeweiligen Applikation.

Befestigungsmaterialsets
 Für Typenschildhalter, Dokumentenhalter und Regenhauben sind für einfache und schnelle Montage Befestigungsmaterialsets vorgesehen.

Das Label Befestigungs Set – SD ist notwendig für die Installation eines Kunststoff (Trafolyte) Identifikations- oder Typenschildes. Dieses Set ermöglicht es, das Identifikations- oder Typenschildes direkt auf den Gehäusedeckel zu montieren. Dieses Label Befestigung Set ist speziell für diesen Einsatz entwickelt worden. Nur mit diesem Befestigung Set kann sichergestellt werden, dass keine Leckagen im Gehäuse entstehen oder das Schild beschädigt wird.

Das universale Befestigungs Set – TPSD ist entwickelt worden um eine sichere und schnelle Installation von beispielweise Typenschildhaltern, Regenhauben oder Dokumentenhalter zu ermöglichen. Durch den Einsatz dieses Befestigungs Set kann das Risiko von Leckagen verringert oder gar ausgeschlossen werden.

Allgemeine Bestelldaten

| | | |
|------------|----------------------------|---|
| Art | FKSC M6X8 D9/SW3 | Ausführung |
| Best.-Nr. | 0642600000 | Klippon TB (Terminal Box), Befestigungsschraube, Werkstoff: Stahl |
| GTIN (EAN) | 4008190058258 | |
| VPE | 50 ST | |