

## KTB MH 484815 S4N2

**Weidmüller Interface GmbH & Co. KG**  
 Klingenbergstraße 26  
 D-32758 Detmold  
 Germany

www.weidmueller.com

### Abbildung ähnlich



Abbildung ähnlich

Die Klippon® TB Gehäuserreihe bietet hervorragende Leistungsmerkmale, selbst bei den schwierigsten Umgebungsbedingungen und entsprechen den steigenden Anforderungen von explosionsgefährdeten Bereichen, die speziell in der Prozessindustrie und in der Energiegewinnung zu finden sind. Die Klippon® TB MH Gehäuserreihe bietet weitere Verbesserungen einer bereits erfolgreichen und marktführenden Produktreihe.

Die Klippon® TB MH Gehäuserreihe bietet Ihnen die folgenden Vorteile:

- Erhältlich in 22 Größen und 3 Standardtiefen
- Ausgestattet mit bis zu 4 Flanschplatten
- Kompressionsschutz der Dichtung
- Vollständig abnehmbare Vorhängeschlossvorrichtung
- Deckelverschluss außerhalb des Dichtungsbereichs
- Verbesserte Temperaturperformance
- IP Schutz von IP66/IP67
- Vollständig abnehmbarer Deckel ohne Werkzeug
- Erdungsbolzen im Gehäusedeckel und -unterteil
- Angeschweißte Montagefüße
- Internationale Zulassungen

### Allgemeine Bestelldaten

Ausführung	Klippon TB MH (Terminal Box - Multi Hinge), Leergehäuse, Edelstahlgehäuse, Höhe: 480 mm, Breite: 480 mm, Tiefe: 150 mm, Flanschplatten: unten, oben, Werkstoff: Edelstahl 1.4404 (316 L), unbehandelt, silber
Best.-Nr.	<a href="#">1195120002</a>
Art	KTB MH 484815 S4N2
GTIN (EAN)	4050118106480
VPE	1 ST

### Technische Daten

#### Zulassungen

Zulassungen



ROHS	Konform
UL File Number Search	<a href="#">UL Webseite</a>
Zertifikat-Nr. (cULus)	E243298

#### Abmessungen und Gewichte

Tiefe	150 mm	Tiefe (inch)	5.9055 inch
Höhe	480 mm	Höhe (inch)	18.8976 inch
Breite	480 mm	Breite (inch)	18.8976 inch
Befestigungsmaß Höhe	327 mm	Befestigungsmaß Breite	506 mm
Nettogewicht	17835.79 g		

#### Temperaturen

Betriebstemperatur	-60 °C... 135 °C	Hinweis: Umgebungstemperatur (Betrieb)	Für den Einsatz im Temperaturbereich von über 105°C ist der IP Schutz auf IP66 begrenzt.
--------------------	------------------	--	--

#### Umweltanforderungen

RoHS-Konformitätsstatus	Konform mit Ausnahme
RoHS-Ausnahme (falls zutreffend/ bekannt)	6c
REACH SVHC	Lead 7439-92-1
SCIP	8d5fcdfe-c58e-44e1-a6b4-74d2bbccc9dd

#### Allgemeine Angaben

Materialstärke Deckel	1.5 mm	Materialstärke Flansch	3 mm
Materialstärke Gehäuse	1.5 mm	Betriebstemperatur, max.	135 °C
Betriebstemperatur, min.	-60 °C	Deckelbefestigung	4 Scharniere und M6 Sechskantschlitzschrauben SW10
Normen	DIN EN 62208 - Leergehäuse Standard, DIN EN 61373 Class 1B**, DIN EN 15085-2, EN 60079-0, EN 60079-7, EN 60079-31, IEC 60079-0, IEC 60079-7, IEC 60079-31	Oberfläche	unbehandelt
Schlagfestigkeit	7 J ATEX-Version, 10 J Standardversion	Schlüsselweite	10 mm
Schutzart	IP66, IP67	Werkstoff	Edelstahl 1.4404 (316 L)

## KTB MH 484815 S4N2

**Weidmüller Interface GmbH & Co. KG**

Klingenbergstraße 26

D-32758 Detmold

Germany

www.weidmueller.com

## Technische Daten

Dichtungsmaterial	Silikon	Drehmoment Deckelschrauben	2.5 Nm
Einbaubefestigung	4,6 oder 9 Stehbolzen M6 Innengewinde	Gehäusebefestigung	4 angeschweißte Montagefüße mit 11 mm Lochgröße (2 schlitz- und 2 kreisförmige Montagefüße)
Hinweis: Schutzart	Für den Einsatz im Temperaturbereich von über 105°C, wird der IP Schutz auf IP 66 begrenzt.	Flanschplattenbefestigung	M6 Sechskantschrauben mit 10 mm Schlüsselweite
Schutzart (UL)	Type 3, Type 4X, Type 12	Anzahl Deckelschrauben	4
Flanschplatten	unten, oben	Abmaße Karton	640 x 680 x 240
Zugangsöffnung Breite	421 mm	Öffnungswinkel Deckel	130.00 °
Maße über alles	502 x 531 x 165	Flanschplatte	Ja
max. Zuladung	92 kg	Deckel	Ja
Zugangsöffnung Höhe	427 mm	Position PE Bolzen	Gehäusesseite C
Einsatzgebiete	Explosionsgefährdete Bereiche, Prozessindustrie, Öl- und Gasindustrie, Chemische Industrie, Offshore, Onshore		

### Bestückung horizontal

WDU 10 / ZDU 10	3x37	WDU 16 / ZDU 16	2x31
WDU 2,5 / ZDU 2,5 / IDU 2,5	4x74	WDU 35 / ZDU 35	2x23
WDU 4 / ZDU 4	3x62	WDU 6 / ZDU 6	3x46

### Bestückung vertikal

WDU 10 / ZDU 10	2x38	WDU 16 / ZDU 16	2x31
WDU 2,5 / ZDU 2,5 / IDU 2,5	4x75	WDU 35 / ZDU 35	1x23
WDU 4 / ZDU 4	3x62	WDU 6 / ZDU 6	3x47

### Erdung Gehäuse

Erdung Gehäuse intern	angeschweißter M6 Edelstahl Erdungsbolzen im Gehäuseunterteil und -deckel
-----------------------	---

### Verschraubungen links

M63	0	M75	0
M12	36	M50	4
M16	20	M32	6
M25	7	M20	17
M40	5		

### Verschraubungen oben / unten

M20	19	M12	39
M63	0	M40	6
M32	7	M25	8
M50	5	M75	0
M16	22		

## Technische Daten

### Verschraubungen rechts

M25	7	M63	0
M75	0	M16	20
M40	5	M50	4
M32	6	M20	17
M12	36		

### Zertifikatsnummern Gehäuse

Zertifikat-Nr. UL Haz.Loc.	E223792	Konformitätserklärung Nr. (DoC LVD)	DE PS261X 160412 001ISS03
Zertifikat-Nr. UL Ord.Loc.	E243298	Zertifikat-Nr. UL 508A	E223801
Konformitätsbescheinigung Nr. (AoC)	DE PS261X 160309 001ISS06	Zertifikat-Nr. Klemmenkasten (UL)	E223792
Zertifikat-Nr. Elektronikgehäuse (NEPSI)	2020322303003289	Zertifikat-Nr. Leergehäuse (ECAS)	21-09-25241/ E21-09-053807
Zertifikat-Nr. Leergehäuse (INMETRO)	LMP 21.0016U	Zertifikat-Nr. (DNV)	TAE000013S
Zertifikat-Nr. (CCOE)	P461058_1	Zertifikat-Nr. Klemmkasten (INMETRO)	LMP 21.0017
Zertifikat-Nr. (INMETRO)	IEX13.0006U	Zertifikat-Nr. (IECEX)	IECEXPTB11.0071
Zertifikat-Nr. (ATEX)	PTB11ATEX2019	Zulassungsumgebung	ATEX, CCoE, DNV, IECEX, INMETRO, KC, NEPSI, CCC, UL AEx Class Div., UL AEx Class Zone, cULus
Zertifikat-Nr. (cULus)	E243298		

### Wichtiger Hinweis

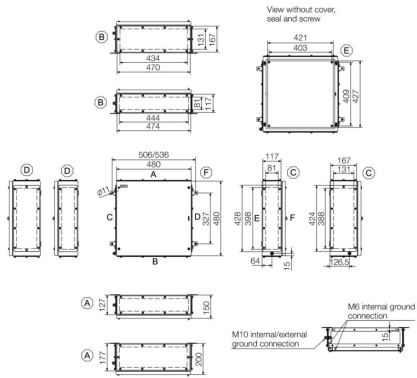
Produkthinweis	Mindestbestellmenge (5 Stück)
----------------	-------------------------------

### Klassifikationen

ETIM 8.0	EC002503	ETIM 9.0	EC002503
ETIM 10.0	EC002503	ECLASS 14.0	27-18-05-02
ECLASS 15.0	27-18-05-02		

Zeichnungen

Maßzeichnung



## KTB MH 484815 S4N2

**Weidmüller Interface GmbH & Co. KG**  
 Klingenbergstraße 26  
 D-32758 Detmold  
 Germany

## Zubehör

www.weidmueller.com

### 480 x 480mm



Integrieren, Erweitern und Individualisieren - Die passende Ergänzung für jeden Anwendungsfall  
 Das durchgängig strukturierte Systemzubehör der neuen Klippon® TB Gehäuserreihe ermöglicht eine einfache Anpassung der Gehäuse an die spezifischen Anforderungen der jeweiligen Applikation.  
**Montageplatten**  
 Montageplatten mit und ohne Lochbild, zur längs und quer Befestigung von Tragschienen oder Bauteilen direkt auf die Montageplatte.

### Allgemeine Bestelldaten

Art	KTB MOPL 4848 MSZN	Ausführung
Best.-Nr.	<a href="#">1194000000</a>	Klippon TB (Terminal Box), Montageplatte, Höhe: 425 mm, Breite:
GTIN (EAN)	4050118028607	419 mm, Tiefe: 1.5 mm, Werkstoff: Stahlblech, verzinkt, silber
VPE	1 ST	
Art	KTB MOPL 4848 S2N	Ausführung
Best.-Nr.	<a href="#">1193870000</a>	Klippon TB (Terminal Box), Montageplatte, Höhe: 425 mm, Breite:
GTIN (EAN)	4050118028478	419 mm, Tiefe: 1.5 mm, Werkstoff: Edelstahl 1.4301 (304),
VPE	1 ST	unbehandelt, silber
Art	KTB MOPL 4848 MSZN H	Ausführung
Best.-Nr.	<a href="#">2022610000</a>	Klippon TB (Terminal Box), Montageplatte, vorgelocht, Höhe: 425
GTIN (EAN)	4050118403374	mm, Breite: 419 mm, Tiefe: 1.5 mm, Werkstoff: Stahlblech, verzinkt,
VPE	1 ST	silber
Art	KTB MOPL 4848 S2N H	Ausführung
Best.-Nr.	<a href="#">1257710000</a>	Klippon TB (Terminal Box), Montageplatte, vorgelocht, Höhe: 425
GTIN (EAN)	4050118049336	mm, Breite: 419 mm, Tiefe: 1.5 mm, Werkstoff: Edelstahl 1.4301
VPE	1 ST	(304), unbehandelt, silber

### Flanschplatten ohne Erdungsbolzen



Integrieren, Erweitern und Individualisieren - Die passende Ergänzung für jeden Anwendungsfall  
 Das durchgängig strukturierte Systemzubehör der neuen Klippon® TB Gehäuserreihe ermöglicht eine einfache Anpassung der Gehäuse an die spezifischen Anforderungen der jeweiligen Applikation.  
**Flanschplatten**  
 Flanschplatten in zwei Stärken zum einfachen Austauschen von vorbestückten Flanschplatten vor Ort.

### Allgemeine Bestelldaten

Art	KTB GP XX4815 AB S4 3MM	Ausführung
Best.-Nr.	<a href="#">1281110000</a>	Klippon TB (Terminal Box), Flanschplatte, gerade, Höhe: 474 mm,
GTIN (EAN)	4050118071931	Breite: 117 mm, Tiefe: 3 mm, Flanschplatten: oben, unten, Werkstoff:
VPE	1 ST	Edelstahl 1.4404, elektropoliert, silber

## KTB MH 484815 S4N2

**Weidmüller Interface GmbH & Co. KG**  
 Klingenbergstraße 26  
 D-32758 Detmold  
 Germany

www.weidmueller.com

## Zubehör

### Flanschplatten aus Edelstahl – 6mm



Integrieren, Erweitern und Individualisieren - Die passende Ergänzung für jeden Anwendungsfall  
 Das durchgängig strukturierte Systemzubehör der neuen Klippon® TB Gehäuseriehe ermöglicht eine einfache Anpassung der Gehäuse an die spezifischen Anforderungen der jeweiligen Applikation.  
**Flanschplatten**  
 Flanschplatten in zwei Stärken zum einfachen Austauschen von vorbestückten Flanschplatten vor Ort.

#### Allgemeine Bestelldaten

Art	KTB GP XX4815 AB S4 6MM	Ausführung
Best.-Nr.	<a href="#">1256530000</a>	Klippon TB (Terminal Box), Flanschplatte, gerade, Höhe: 474 mm,
GTIN (EAN)	4050118095876	Breite: 117 mm, Tiefe: 6 mm, Flanschplatten: oben, unten, Werkstoff:
VPE	1 ST	Edelstahl 1.4404, electropoliert, silber

### Flanschplatten mit Erdungsbolzen



Integrieren, Erweitern und Individualisieren - Die passende Ergänzung für jeden Anwendungsfall  
 Das durchgängig strukturierte Systemzubehör der neuen Klippon® TB Gehäuseriehe ermöglicht eine einfache Anpassung der Gehäuse an die spezifischen Anforderungen der jeweiligen Applikation.  
**Flanschplatten**  
 Flanschplatten in zwei Stärken zum einfachen Austauschen von vorbestückten Flanschplatten vor Ort.

#### Allgemeine Bestelldaten

Art	KTB GP XX4815 AB S4 PE	Ausführung
Best.-Nr.	<a href="#">2023530000</a>	Klippon TB (Terminal Box), Flanschplatte, gerade, Höhe: 474 mm,
GTIN (EAN)	4050118404173	Breite: 117 mm, Tiefe: 3 mm, Flanschplatten: oben, unten, Werkstoff:
VPE	1 ST	Edelstahl 1.4404, Edelstahl 1.4404 (316 L), electropoliert, silber

### Edelstahl 1.4301



Integrieren, Erweitern und Individualisieren - Die passende Ergänzung für jeden Anwendungsfall  
 Das durchgängig strukturierte Systemzubehör der neuen Klippon® TB Gehäuseriehe ermöglicht eine einfache Anpassung der Gehäuse an die spezifischen Anforderungen der jeweiligen Applikation.  
**Regenhauben**  
 Die Regenhaube bietet einen perfekten Zusatzschutz für das Gehäuse, wenn das Gehäuse in besonderen klimatischen Zonen eingebaut wird wie z.B. unter starkem Regeneinfluss oder erhöhter Sonneneinstrahlung.

## KTB MH 484815 S4N2

**Weidmüller Interface GmbH & Co. KG**  
 Klingenbergstraße 26  
 D-32758 Detmold  
 Germany

## Zubehör

www.weidmueller.com

### Allgemeine Bestelldaten

Art	KTB RNHD 484815 R	Ausführung
Best.-Nr.	<a href="#">1281470000</a>	Klippon TB (Terminal Box), Regenhaube, Höhe: 53.4 mm, Breite: 485
GTIN (EAN)	4050118072112	mm, Tiefe: 160.5 mm, Werkstoff: Edelstahl 1.4301, spiegelpoliert,
VPE	1 ST	silber

### Typenschildhalter



Integrieren, Erweitern und Individualisieren - Die passende Ergänzung für jeden Anwendungsfall. Das durchgängig strukturierte Systemzubehör der neuen Klippon® TB Gehäusereihe ermöglicht eine einfache Anpassung der Gehäuse an die spezifischen Anforderungen der jeweiligen Applikation.

**Typenschildhalter**  
 Variously designed nameplate holders are available for clearly visible fastening of necessary and additional nameplates.

### Allgemeine Bestelldaten

Art	TPSDHA KTB 100X25 S2 2R	Ausführung
Best.-Nr.	<a href="#">1257640000</a>	Klippon TB (Terminal Box), Typenschildhalter, genietet, Höhe: 25
GTIN (EAN)	4050118070354	mm, Breite: 141 mm, Tiefe: 16.5 mm, Werkstoff: Edelstahl 1.4301,
VPE	1 ST	Edelstahl 1.4301 (304), spiegelpoliert, silber
Art	TPSDHA KTB 130X50 S2 R	Ausführung
Best.-Nr.	<a href="#">1283450000</a>	Klippon TB (Terminal Box), Typenschildhalter, genietet, Höhe: 50
GTIN (EAN)	4050118073621	mm, Breite: 171 mm, Tiefe: 16.5 mm, Werkstoff: Edelstahl 1.4301,
VPE	1 ST	Edelstahl 1.4301 (304), spiegelpoliert, silber
Art	TPSDHA KTB 70X70M3 S2 R	Ausführung
Best.-Nr.	<a href="#">1279320000</a>	Klippon TB (Terminal Box), Typenschildhalter, genietet, Höhe: 70 mm,
GTIN (EAN)	4050118070101	Breite: 70 mm, Tiefe: 20 mm, Werkstoff: Edelstahl 1.4301, Edelstahl
VPE	1 ST	1.4301 (304), spiegelpoliert, silber

### Zubehör

www.weidmueller.com

#### Montagematerial



Integrieren, Erweitern und Individualisieren - Die passende Ergänzung für jeden Anwendungsfall. Das durchgängig strukturierte Systemzubehör der neuen Klippon® TB Gehäuserreihe ermöglicht eine einfache Anpassung der Gehäuse an die spezifischen Anforderungen der jeweiligen Applikation.

**Befestigungsmaterialsets**  
 Für Typenschildhalter, Dokumentenhalter und Regenhauben sind für einfache und schnelle Montage Befestigungsmaterialsets vorgesehen.

Das Label Befestigungs Set – SD ist notwendig für die Installation eines Kunststoff (Trafolyte) Identifikations- oder Typenschildes. Dieses Set ermöglicht es, das Identifikations- oder Typenschildes direkt auf den Gehäusedeckel zu montieren. Dieses Label Befestigung Set ist speziell für diesen Einsatz entwickelt worden. Nur mit diesem Befestigung Set kann sichergestellt werden, dass keine Leckagen im Gehäuse entstehen oder das Schild beschädigt wird.

Das universale Befestigungs Set – TPSD ist entwickelt worden um eine sichere und schnelle Installation von beispielweise Typenschildhaltern, Regenhauben oder Dokumentenhalter zu ermöglichen. Durch den Einsatz dieses Befestigungs Set kann das Risiko von Leckagen verringert oder gar ausgeschlossen werden.

#### Allgemeine Bestelldaten

Art	SD FIXING SET	Ausführung
Best.-Nr.	<a href="#">1285200000</a>	Klippon TB (Terminal Box), Identifikationsschild-Befestigungsset,
GTIN (EAN)	4050118075472	Höhe: 12 mm, Breite: 12 mm, Tiefe: 16.4 mm, Werkstoff: rostfreier
VPE	1 ST	Stahl, unbehandelt, silber
Art	TPSD FIXING SET KTB	Ausführung
Best.-Nr.	<a href="#">1252190000</a>	Klippon TB (Terminal Box), Typenschild-Befestigungsset, Werkstoff:
GTIN (EAN)	4050118043969	Edelstahl, unbehandelt, silber
VPE	20 ST	

#### Erdungsbolzen



Integrieren, Erweitern und Individualisieren - Die passende Ergänzung für jeden Anwendungsfall. Das durchgängig strukturierte Systemzubehör der neuen Klippon® TB Gehäuserreihe ermöglicht eine einfache Anpassung der Gehäuse an die spezifischen Anforderungen der jeweiligen Applikation.

**Erdungsbolzen**  
 Erdungsbolzen zum Austausch als komplettes Bauteil in zwei Varianten, Messing und Edelstahl.

#### Allgemeine Bestelldaten

Art	PEBZ M10 KTB BR SET	Ausführung
Best.-Nr.	<a href="#">1192680000</a>	Klippon TB (Terminal Box), Erdungsbolzen, sonstige, Höhe: 21 mm,
GTIN (EAN)	4032248974641	Breite: 21 mm, Tiefe: 48.7 mm, Werkstoff: Messing, unbehandelt,
VPE	1 ST	silber

## KTB MH 484815 S4N2

**Weidmüller Interface GmbH & Co. KG**  
 Klingenbergstraße 26  
 D-32758 Detmold  
 Germany

## Zubehör

www.weidmueller.com

Art	PEBZ M10 KTB S4 SET	Ausführung
Best.-Nr.	<a href="#">1192690000</a>	Klippon TB (Terminal Box), Erdungsbolzen, sonstige, Höhe: 21 mm,
GTIN (EAN)	4032248974658	Breite: 21 mm, Tiefe: 48.7 mm, Werkstoff: Edelstahl 1.4404 (316 L),
VPE	1 ST	unbehandelt, silber

## Dokumentenhalter



Integrieren, Erweitern und Individualisieren - Die passende Ergänzung für jeden Anwendungsfall. Das durchgängig strukturierte Systemzubehör der neuen Klippon® TB Gehäuseriehe ermöglicht eine einfache Anpassung der Gehäuse an die spezifischen Anforderungen der jeweiligen Applikation. **Dokumentenhalter** - Dokumentenhalter zur ordnungsgemäßen Aufbewahrung von Dokumenten im Gehäuse.

### Allgemeine Bestelldaten

Art	DOHA KTB A6 S2 R	Ausführung
Best.-Nr.	<a href="#">1252780000</a>	Klippon TB (Terminal Box), Dokumentenhalter, genietet, Höhe: 110 mm, Breite: 130 mm, Tiefe: 20 mm, Werkstoff: Edelstahl 1.4301,
GTIN (EAN)	4050118045512	Edelstahl 1.4301 (304), spiegelpoliert, silber
VPE	1 ST	
Art	DOHA KTB A5 S2 R	Ausführung
Best.-Nr.	<a href="#">1252750000</a>	Klippon TB (Terminal Box), Dokumentenhalter, genietet, Höhe: 150 mm, Breite: 180 mm, Tiefe: 20 mm, Werkstoff: Edelstahl 1.4301,
GTIN (EAN)	4050118045390	Edelstahl 1.4301 (304), spiegelpoliert, silber
VPE	1 ST	
Art	DOHA KTB A4 S2 R	Ausführung
Best.-Nr.	<a href="#">1252730000</a>	Klippon TB (Terminal Box), Dokumentenhalter, genietet, Höhe: 200 mm, Breite: 240 mm, Tiefe: 20 mm, Werkstoff: Edelstahl 1.4301,
GTIN (EAN)	4050118045383	Edelstahl 1.4301 (304), spiegelpoliert, silber
VPE	1 ST	

## Erdungsband

Das durchgängig strukturierte Systemzubehör der neuen Klippon® TB Gehäuseriehe ermöglicht eine einfache Anpassung der Gehäuse an die spezifischen Anforderungen der jeweiligen Applikation. Folgende Optionen stehen zur Verfügung:

- Abstandhalter
- Dokumentenhalter
- Erdungsbolzen
- Flanschplatten
- Montagematerial
- Montageplatten
- Regenhauben
- Tragschienen
- Typenschildhalter
- Verschlusselemente

### Allgemeine Bestelldaten

Art	PECD WIRE 6/200/D6 SET	Ausführung
Best.-Nr.	<a href="#">2475490000</a>	Klippon TB (Terminal Box), Erdungsband, geschraubt, Werkstoff:
GTIN (EAN)	4050118487206	Stahl, grün / gelb
VPE	1 ST	

## KTB MH 484815 S4N2

**Weidmüller Interface GmbH & Co. KG**  
 Klingenbergstraße 26  
 D-32758 Detmold  
 Germany

www.weidmueller.com

## Zubehör

### Edelstahl 1.4404 (316L)



Integrieren, Erweitern und Individualisieren - Die passende Ergänzung für jeden Anwendungsfall  
 Das durchgängig strukturierte Systemzubehör der neuen Klippon® TB Gehäuserreihe ermöglicht eine einfache Anpassung der Gehäuse an die spezifischen Anforderungen der jeweiligen Applikation.

**Regenhauben**  
 Die Regenhaube bietet einen perfekten Zusatzschutz für das Gehäuse, wenn das Gehäuse in besonderen klimatischen Zonen eingebaut wird wie z.B. unter starkem Regeneinfluss oder erhöhter Sonneneinstrahlung.

#### Allgemeine Bestelldaten

Art	KTB RNHD XX4815 S4E R	Ausführung
Best.-Nr.	<a href="#">1314220000</a>	Klippon TB (Terminal Box), Regenhaube, Höhe: 53.4 mm, Breite: 485 mm, Tiefe: 160.5 mm, Werkstoff: Edelstahl 1.4404 (316 L), elektropoliert, silber
GTIN (EAN)	4050118117493	
VPE	1 ST	

### Tiefe 7,5 mm



Integrieren, Erweitern und Individualisieren - Die passende Ergänzung für jeden Anwendungsfall  
 Das durchgängig strukturierte Systemzubehör der neuen Klippon® TB Gehäuserreihe ermöglicht eine einfache Anpassung der Gehäuse an die spezifischen Anforderungen der jeweiligen Applikation.

**Tragschienen**  
 Die Tragschienen sind in zwei Größen einsetzbar, um DIN-Schienen-Komponenten (z.B. Elektronik, Klemmen) in den Gehäusen zu befestigen.

#### Allgemeine Bestelldaten

Art	TS35X7.5 ST KTB4848 HOR	Ausführung
Best.-Nr.	<a href="#">8000006725</a>	Tragschiene, TS 35, TS 35 x 7.5, Breite: 419 mm, ohne Langloch, Stahl, verzinkt, verchromt
GTIN (EAN)	4050118652987	
VPE	20 ST	
Art	TS35X7.5 ST KTB4848 VER	Ausführung
Best.-Nr.	<a href="#">8000006714</a>	Tragschiene, TS 35, TS 35 x 7.5, Breite: 425 mm, ohne Langloch, Stahl, verzinkt, verchromt
GTIN (EAN)	4050118652871	
VPE	20 ST	

### Montageplatten



Montageplatten mit und ohne Lochbild, zur längs und quer Befestigung von Tragschienen oder Bauteilen direkt auf die Montageplatte.

## KTB MH 484815 S4N2

**Weidmüller Interface GmbH & Co. KG**  
 Klingenbergstraße 26  
 D-32758 Detmold  
 Germany

www.weidmueller.com

## Zubehör

### Allgemeine Bestelldaten

Art	GFSC M5X10 TX20 SET	Ausführung
Best.-Nr.	<a href="#">1274150000</a>	Klippon EB (Essential Box), Befestigungsschraube, Höhe: 13.3 mm,
GTIN (EAN)	4050118063820	Breite: 8.5 mm, Tiefe: 8.5 mm, Werkstoff: Stahl, verzinkt, verzinkt und
VPE	1 ST	passiviert, silber

### Tiefe 15 mm



Integrieren, Erweitern und Individualisieren - Die passende Ergänzung für jeden Anwendungsfall. Das durchgängig strukturierte Systemzubehör der neuen Klippon® TB Gehäuserihe ermöglicht eine einfache Anpassung der Gehäuse an die spezifischen Anforderungen der jeweiligen Applikation.

#### Tragschienen

Die Tragschienen sind in zwei Größen einsetzbar, um DIN-Schienen-Komponenten (z.B. Elektronik, Klemmen) in den Gehäusen zu befestigen.

### Allgemeine Bestelldaten

Art	TS35X15 ST KTB4848 HOR	Ausführung
Best.-Nr.	<a href="#">8000073119</a>	Tragschiene, TS 35, TS 35 x 15, Breite: 419 mm, ohne Langloch,
GTIN (EAN)	4064675340751	Stahl, verzinkt und passiviert
VPE	20 ST	
Art	TS35X15 ST KTB4848 VER	Ausführung
Best.-Nr.	<a href="#">8000073120</a>	Tragschiene, TS 35, TS 35 x 15, Breite: 425 mm, ohne Langloch,
GTIN (EAN)	4064675340768	Stahl, verzinkt und passiviert
VPE	20 ST	

### Montagematerial



Integrieren, Erweitern und Individualisieren - Die passende Ergänzung für jeden Anwendungsfall. Das durchgängig strukturierte Systemzubehör der neuen Klippon® TB Gehäuseriehe ermöglicht eine einfache Anpassung der Gehäuse an die spezifischen Anforderungen der jeweiligen Applikation.

#### Befestigungsmaterialsets

Für Typenschildhalter, Dokumentenhalter und Regenhauben sind für einfache und schnelle Montage Befestigungsmaterialsets vorgesehen.

Das Label Befestigungs Set – SD ist notwendig für die Installation eines Kunststoff (Trafolyte) Identifikations- oder Typenschildes. Dieses Set ermöglicht es, das Identifikations- oder Typenschildes direkt auf den Gehäusedeckel zu montieren. Dieses Label Befestigung Set ist speziell für diesen Einsatz entwickelt worden. Nur mit diesem Befestigung Set kann sichergestellt werden, dass keine Leckagen im Gehäuse entstehen oder das Schild beschädigt wird.

Das universale Befestigungs Set – TPSD ist entwickelt worden um eine sichere und schnelle Installation von beispielweise Typenschildhaltern, Regenhauben oder Dokumentenhalter zu ermöglichen. Durch den Einsatz dieses Befestigungs Set kann das Risiko von Leckagen verringert oder gar ausgeschlossen werden.

### Allgemeine Bestelldaten

Art	FKSC M6X8 D9/SW3	Ausführung
Best.-Nr.	<a href="#">0642600000</a>	Klippon TB (Terminal Box), Befestigungsschraube, Werkstoff: Stahl
GTIN (EAN)	4008190058258	
VPE	50 ST	