

AP 111 BK

Weidmüller Interface GmbH & Co. KG

Klingenbergstraße 26

D-32758 Detmold

Germany

www.weidmueller.com



Das RS 100 Profi bietet Ihnen eine flexible Lösung für Ihre Montagebedürfnisse, da sowohl eine Tragschienenmontage als auch eine Wandmontage möglich ist. Diese Vielseitigkeit erleichtert die Integration in verschiedene Umgebungen und Anwendungen. Das Gehäuse ist für den Eurokarten leiterplatten Standard nutzbar.

Das Profil ist individuell zuschneidbar, sodass Sie es genau an Ihre spezifischen Anforderungen anpassen können. Für besonders schwere Bauteile können zusätzliche Rastfüße verwendet werden, die für eine verbesserte Stabilität sorgen und somit die Sicherheit Ihrer Installation erhöhen.

Ein weiteres praktisches Feature ist die Möglichkeit, ein Abdeckprofil für den Schutz großer Bauteile, zu nutzen.

Allgemeine Bestelldaten

Ausführung	Abschlussplatte, RS 100 schwarz, Abschlussplatte beidseitig, Breite: 27.2 mm
Best.-Nr.	1189900000
Art	AP 111 BK
GTIN (EAN)	4050118159943
VPE	10 ST

AP 111 BK

Weidmüller Interface GmbH & Co. KG
 Klingenbergstraße 26
 D-32758 Detmold
 Germany

www.weidmueller.com

Technische Daten

Zulassungen

ROHS	Konform
------	---------

Abmessungen und Gewichte

Tiefe	103.6 mm	Tiefe (inch)	4.0787 inch
Höhe	108.6 mm	Höhe (inch)	4.2756 inch
Breite	27.2 mm	Breite (inch)	1.0709 inch
Nettogewicht	8 g		

Umweltanforderungen

RoHS-Konformitätsstatus	Konform ohne Ausnahme
REACH SVHC	Keine SVHC über 0,1 Gew.-%

Werkstoffdaten

Brennbarkeitsklasse nach UL 94	V-2	Isolierstoff	PA 66
Isolierstoffgruppe	I	Oberfläche	unbehandelt
Werkstoff	PA 66	Kriechstromfestigkeit (CTI)	600 ≤ CTI

Allgemeine Daten

Farbe	schwarz	Schutzart	IP20 im verbauten Zustand
Farbtabelle (ähnlich)	RAL 9011	Vergießbarkeit	Nein

Klassifikationen

ETIM 8.0	EC001031	ETIM 9.0	EC002779
ETIM 10.0	EC002779	ECLASS 14.0	27-19-06-02
ECLASS 15.0	27-19-06-02		

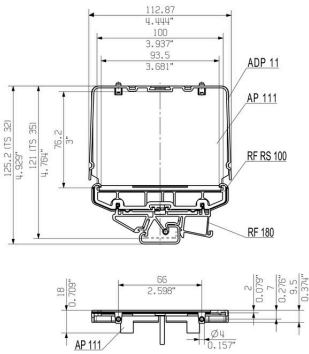
AP 111 BK

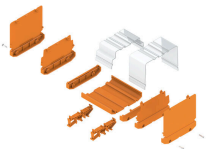
Weidmüller Interface GmbH & Co. KG
Klingenbergstraße 26
D-32758 Detmold
Germany

Zeichnungen

www.weidmueller.com

RAIL MOUNTING
FOR BOTH SIDES (RIGHT AND LEFT)



RS 100 – Profilgehäuse

Das RS 100 Profi bietet Ihnen eine flexible Lösung für Ihre Montagebedürfnisse, da sowohl eine Tragschienenmontage als auch eine Wandmontage möglich ist. Diese Vielseitigkeit erleichtert die Integration in verschiedene Umgebungen und Anwendungen. Das Gehäuse ist für den Eurokarten leiterplatten Standard nutzbar.

Das Profil ist individuell zuschneidbar, sodass Sie es genau an Ihre spezifischen Anforderungen anpassen können. Für besonders schwere Bauteile können zusätzliche Rastfüße verwendet werden, die für eine verbesserte Stabilität sorgen und somit die Sicherheit Ihrer Installation erhöhen.

Ein weiteres praktisches Feature ist die Möglichkeit, ein Abdeckprofil für den Schutz großer Bauteile, zu nutzen.

Allgemeine Bestelldaten

Art	PTSC KB40X14	Ausführung
Best.-Nr.	4019420000	Befestigungsschraube (Klemmen), 0.00 mm, Stahl, Tiefe: 7 mm,
GTIN (EAN)	4008190243029	Breite: 16.9 mm, Höhe: 7 mm
VPE	100 ST	