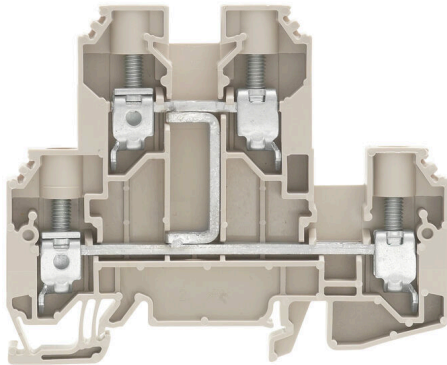


Produktbild

Das Durchführen von Energie, Signalen und Daten ist die klassische Anforderung in der Elektrotechnik und im Schaltschrankbau. Die maßgeblichen Merkmale sind dabei der Isolierstoff, die Anschlusstechnik und der Aufbau der Reihenklemmen. Mithilfe von Durchgangsreihenklemmen können ein oder mehrere Leiter zusammengeführt und/oder angeschlossen werden. Sie können eine oder mehrere Anschlussebenen haben, die auf dem gleichen Potenzial liegen oder voneinander getrennt sind.

Allgemeine Bestelldaten

Ausführung	Mehrstock-Reihenklemme, Schraubanschluss, dunkelbeige, 10 mm ² , 800 V, Anzahl Anschlüsse: 4, Anzahl der Etagen: 2, TS 35, V-0
Best.-Nr.	1186770000
Art	WDK 10 V
GTIN (EAN)	4050118024647
VPE	50 ST

WDK 10 V

Weidmüller Interface GmbH & Co. KG

Klingenbergstraße 26
D-32758 Detmold
Germany

www.weidmueller.com

Technische Daten

Zulassungen

Zulassungen



ROHS	Konform
UL File Number Search	UL Webseite
Zertifikat-Nr. (UR)	E60693

Abmessungen und Gewichte

Tiefe	69 mm	Tiefe (inch)	2.7165 inch
Tiefe inklusive Tragschiene	69.5 mm	Höhe	85 mm
Höhe (inch)	3.3464 inch	Breite	9.9 mm
Breite (inch)	0.3898 inch	Nettogewicht	42.88 g

Temperaturen

Lagertemperatur	-25 °C...55 °C	Umgebungstemperatur	-50 °C...75 °C
Dauergebrauchstemperatur, min.	-50 °C	Dauergebrauchstemperatur, max.	120 °C

Umweltanforderungen

RoHS-Konformitätsstatus	Konform ohne Ausnahme
REACH SVHC	Keine SVHC über 0,1 Gew.-%

Allgemeines

Leiteranschlussquerschnitt AWG, max.	AWG 6	Leiteranschlussquerschnitt AWG, min.	AWG 16
Normen	IEC 60947-7-1	Tragschiene	TS 35

Bemessungsdaten

Bemessungsquerschnitt	10 mm ²	Bemessungsspannung	800 V
Bemessungsspannung DC	800 V	Nennstrom	57 A
Strom bei max. Leiter	73 A	Normen	IEC 60947-7-1
Durchgangswiderstand gemäß IEC 60947-7-x	0.56 mΩ	Bemessungsstoßspannung	8 kV
Verlustleistung gemäß IEC 60947-7-x	1.82 W	Überspannungskategorie	III
Verschmutzungsgrad	3		

Bemessungsdaten nach CSA

Leiterquerschnitt max (CSA)	6 AWG	Spannung Gr C (CSA)	600 V
Strom Gr C (CSA)	49 A	Zertifikat-Nr. (CSA)	200039-1057876
Spannung Gr B (CSA)	600 V	Strom Gr B (CSA)	49 A
Spannung Gr D (CSA)	600 V	Strom Gr D (CSA)	5 A
Leiterquerschnitt min (CSA)	18 AWG		

Bemessungsdaten nach UL

Spannung Gr B (UR)	600 V	Leiterquerschnitt min (UR)	18 AWG
Strom Gr B (UR)	49 A	Leiterquerschnitt max (UR)	6 AWG
Leitergr. Factory wiring max (UR)	6 AWG	Strom Gr D (UR)	5 A
Strom Gr C (UR)	49 A	Spannung Gr C (UR)	600 V

WDK 10 V

Weidmüller Interface GmbH & Co. KG

Klingenbergstraße 26
D-32758 Detmold
Germany

www.weidmueller.com

Technische Daten

Leitergr. Factory wiring min (UR)	18 AWG	Zertifikat-Nr. (UR)	E60693
Leitergr. Field wiring min (UR)	18 AWG	Spannung Gr D (UR)	600 V
Leitergr. Field wiring max (UR)	6 AWG		

Klemmbare Leiter (Bemessungsanschluss)

Lehrdorn nach 60 947-1	B6	Leiteranschlussquerschnitt AWG, max.	AWG 6
Anschlussrichtung	seitlich	Anzugsdrehmoment, max.	1.9 Nm
Anzugsdrehmoment, min.	1.2 Nm	Abisolierlänge	12 mm
Anschlussart 2	Schraubanschluss	Anschlussart	Schraubanschluss
Anzahl Anschlüsse	4	Klemmbereich, max.	16 mm ²
Klemmbereich, min.	1.5 mm ²	Klemmschraube	M 4
Klingenmaß	1,0 x 5,5 mm	Leiteranschlussquerschnitt AWG, min.	AWG 16
Leiteranschlussquerschnitt, feindrätig AEH mit Kunststoffkragen DIN 46228/4, max.	16 mm ²	Leiteranschlussquerschnitt, feindrätig AEH mit Kunststoffkragen DIN 46228/4, min.	1.5 mm ²
Leiteranschlussquerschnitt, feindrätig mit AEH DIN 46228/1, max.	16 mm ²	Leiteranschlussquerschnitt, feindrätig mit AEH DIN 46228/1, min.	1.5 mm ²
Leiteranschlussquerschnitt, feindrätig, max.	16 mm ²	Leiteranschlussquerschnitt, feindrätig, min.	1.5 mm ²
Leiteranschlussquerschnitt, mehrdrätig, 16 mm ² max.		Leiteranschlussquerschnitt, mehrdrätig, min.	1.5 mm ²
Zwillings-Aderendhülse, max.	6 mm ²	Zwillings-Aderendhülse, min.	1.5 mm ²
Leiteranschlussquerschnitt, eindrätig, max.	16 mm ²	Leiteranschlussquerschnitt, eindrätig, min.	1.5 mm ²
Leiteranschlussquerschnitt, feinstdrätig, 1.5 mm ² min.			

Klemmbare Leiter (Weiterer Anschluss)

Anschlussart, weiterer Anschluss	Schraubanschluss
----------------------------------	------------------

Systemkennwerte

Ausführung	Schraubanschluss, Doppelklemme, Vertikal - querverbunden, für schraubbare Querverbindung, einseitig offen	Abschlussplatte erforderlich	Ja
Anzahl der Potentiale	1	Anzahl der Etagen	2
Anzahl der Klemmstellen je Etage	2	Anzahl der Potentiale pro Etage	1
Etagen intern gebrückt	Ja	PE-Anschluss	Nein
Tragschiene	TS 35	N-Funktion	Nein
PE-Funktion	Nein	PEN-Funktion	Nein

Werkstoffdaten

Werkstoff	Wemid	Farbe	dunkelbeige
Brennbarkeitsklasse nach UL 94	V-0		

weitere technische Daten

Offene Seiten	rechts	explosionsgeprüfte Ausführung	Nein
Montageart	gerastet		

Klassifikationen

ETIM 8.0	EC000897	ETIM 9.0	EC000897
ETIM 10.0	EC000897	ECLASS 14.0	27-25-01-02

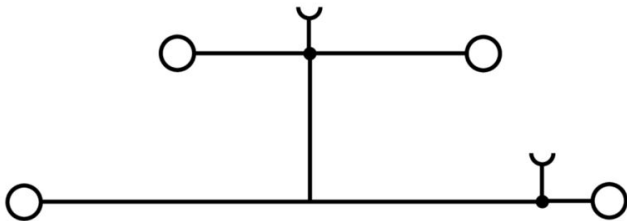
Erstellungs-Datum 24.02.2026 12:56:40 MEZ

Technische Daten

ECLASS 15.0

27-25-01-02

Zeichnungen



WDK 10 V

Weidmüller Interface GmbH & Co. KG
 Klingenbergstraße 26
 D-32758 Detmold
 Germany

Zubehör

www.weidmueller.com

Querverbindungen



Die Verteilung oder Vervielfältigung eines Potentials auf benachbarte Reihenklennen wird über eine Querverbindung realisiert. Zusätzlicher Verdrahtungsaufwand lässt sich so einfach vermeiden. Auch bei ausgebrochenen Polen ist weiterhin eine Kontaktsicherheit in den Reihenklennen gewährleistet. Unser Portfolio bietet steck- und schraubbare Querverbindungssysteme für Reihenklennen an.

Allgemeine Bestelldaten

Art	WQV 10/2	Ausführung
Best.-Nr.	1052560000	Querverbinder (Klemmen), geschraubt, gelb, 76 A, Polzahl: 2, Raster
GTIN (EAN)	4008190154943	in mm (P): 9.90, Isoliert: Ja, Breite: 7.55 mm
VPE	50 ST	
Art	WQV 10/3	Ausführung
Best.-Nr.	1054960000	Querverbinder (Klemmen), geschraubt, gelb, 63 A, Polzahl: 3, Raster
GTIN (EAN)	4008190079079	in mm (P): 9.90, Isoliert: Ja, Breite: 7.55 mm
VPE	50 ST	
Art	WQV 10/4	Ausführung
Best.-Nr.	1055060000	Querverbinder (Klemmen), geschraubt, gelb, 63 A, Polzahl: 4, Raster
GTIN (EAN)	4008190188245	in mm (P): 9.90, Isoliert: Ja, Breite: 7.55 mm
VPE	50 ST	
Art	WQV 10/10	Ausführung
Best.-Nr.	1052460000	Querverbinder (Klemmen), geschraubt, gelb, 63 A, Polzahl: 10, Raster
GTIN (EAN)	4008190152130	in mm (P): 9.90, Isoliert: Ja, Breite: 7.55 mm
VPE	20 ST	

Abschlussplatten und Trennplatten



Trennwände und Abschlussplatten sind wichtige Zubehörteile für Reihenklennen. Trennwände dienen der optischen und elektrischen Trennung verschiedener Potentiale und Funktionsgruppen, erhöhen die Sicherheit und sorgen für eine übersichtliche Struktur im Schaltschrank. Abschlussplatten schließen die Klemmenreihe seitlich ab, schützen vor Berührung spannungsführender Teile und gewährleisten einen sauberen, stabilen Abschluss. Beide Komponenten sind exakt auf die jeweilige Weidmüller-Reihenklennenserie abgestimmt und tragen zu einer sicheren, normgerechten und professionellen Verdrahtung bei.

Allgemeine Bestelldaten

Art	WAP WDK 10	Ausführung
Best.-Nr.	1186720000	Abschlussplatte für Klemmen, dunkelbeige, Höhe: 85 mm, Breite: 1.5
GTIN (EAN)	4050118024661	mm, V-O, Wemid, rastbar: Ja
VPE	20 ST	
Art	WAP WDK 10 BL	Ausführung
Best.-Nr.	1186730000	Abschlussplatte für Klemmen, blau, Höhe: 85 mm, Breite: 1.5 mm,
GTIN (EAN)	4050118024678	V-O, Wemid, rastbar: Ja
VPE	20 ST	

WDK 10 V

Weidmüller Interface GmbH & Co. KG
 Klingenbergstraße 26
 D-32758 Detmold
 Germany

www.weidmueller.com

Zubehör

Endwinkel



Um einen dauerhaft sicheren Sitz auf der Tragschiene zu gewährleisten und ein Verrutschen zu verhindern, hat Weidmüller Endwinkel im Programm. Es sind Ausführungen mit Schraube und schraubenlose Ausführungen erhältlich. Auf den Endwinkeln bestehen Markierungsmöglichkeiten, ebenfalls für Gruppenmarkierer und die Möglichkeit der Aufnahme für Prüfstecker.

Allgemeine Bestelldaten

Art	WEW 35/1	Ausführung
Best.-Nr.	1059000000	Endwinkel, dunkelbeige, TS 35, V-2, Wemid, Breite: 12 mm, 100 °C
GTIN (EAN)	4008190172282	
VPE	50 ST	

Schlitz-Schraubendreher



Schlitz-Schraubendreher mit Rundklinge, SD DIN 5265, ISO 2380/2, Abtrieb nach DIN 5264, ISO 2380/1, Spitze Chrom Top, SoftFinish-Griff

Allgemeine Bestelldaten

Art	SDS 1.0X5.5X150	Ausführung
Best.-Nr.	9008350000	Schraubendreher, Schraubendreher
GTIN (EAN)	4032248056316	
VPE	1 ST	

Neutral



Der WAD Klemmenmarkierer ist geeignet für die Klemmen der W-Reihe sowie für die Endwinkel WEW 35/2 und ZEW 35/2. Die Markierer sind neutral, als Sonderdruck oder als Standarddruck mit Blitzpfeil erhältlich. Die MultiCard Markierer vom Typ WAD eignen sich für die Beschriftung mittels PrintJet CONNECT Drucker. Für Sonderdruck: Bitte senden Sie uns für ihre Beschriftungsvorgaben eine Datei unserer Beschriftungssoftware M-Print PRO oder M-Print PRO Online (ohne Installation).

Allgemeine Bestelldaten

Art	WAD 8 MC NE GE	Ausführung
Best.-Nr.	1112950000	Gruppenmarkierer, Abdeckung, 33.3 x 8 mm, Raster in mm (P): 8.00
GTIN (EAN)	4032248891696	WDU 4, WEW 35/2, ZEW 35/2, gelb
VPE	48 ST	

WDK 10 V

Weidmüller Interface GmbH & Co. KG

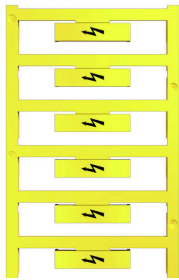
Klingenbergstraße 26
D-32758 Detmold
Germany

www.weidmueller.com

Zubehör

Art	WAD 8 MC NE WS	Ausführung
Best.-Nr.	1112940000	Gruppenmarkierer, Abdeckung, 33.3 x 8 mm, Raster in mm (P): 8.00
GTIN (EAN)	4032248891825	WDU 4, WEW 35/2, ZEW 35/2, weiß
VPE	48 ST	

mit Blitz



Der WAD Klemmenmarkierer ist geeignet für die Klemmen der W-Reihe sowie für die Endwinkel WEW 35/2 und ZEW 35/2. Die Markierer sind neutral, als Sonderdruck oder als Standarddruck mit Blitzpfeil erhältlich. Die MultiCard Markierer vom Typ WAD eignen sich für die Beschriftung mittels PrintJet CONNECT Drucker. Für Sonderdruck: Bitte senden Sie uns für ihre Beschriftungsvorgaben eine Datei unserer Beschriftungssoftware M-Print PRO oder M-Print PRO Online (ohne Installation).

Allgemeine Bestelldaten

Art	WAD 8 MC B GE/SW	Ausführung
Best.-Nr.	1120470000	Gruppenmarkierer, Abdeckung, 33.3 x 8 mm, Raster in mm (P): 8.00
GTIN (EAN)	4032248901289	WDU 4, WEW 35/2, ZEW 35/2, gelb
VPE	48 ST	

Blank



Der dekafix (DEK) Markierer ist der universelle Markierer für alle Leitungs- und Steckverbinder sowie Elektronikbaugruppen. Das System eignet sich insbesondere für kurze Zahlenfolgen und umfasst eine große Auswahl an einsatzfertigen Drucken. Die Streifenmontage lässt ein schnelles Aufrasten in einem Arbeitsgang zu. Der Druck ist gut lesbar, kontrastreich und in verschiedenen Breiten erhältlich.

- Große Auswahl an einsatzfertigen Markierern
- Streifenmontage für schnelles Aufrasten
- Klemmenmarkierer passend für alle Weidmüller Leitungsverbinder
- Werden als neutrale MultiCard oder als Standarddruck angeboten

Für Sonderdruck: Bitte senden Sie uns für ihre Beschriftungsvorgaben eine Datei unserer Beschriftungssoftware M-Print PRO oder M-Print PRO Online (ohne Installation).

Allgemeine Bestelldaten

Art	DEK 5/8-11.5 MC NE WS	Ausführung
Best.-Nr.	1341630000	Dekafix, Klemmenmarkierung, 5 x 8 mm, Raster in mm (P): 8.00
GTIN (EAN)	4050118145946	Weidmueller, weiß
VPE	500 ST	

Bezeichnungsträger

Die Bezeichnungsträger bieten die Möglichkeit der zusätzlichen Aufnahme von Standard Markierern im Raster von 5 bzw. 5.1 mm. Die gewinkelten Aufnahmen lassen sich wahlweise über miteinander verrasten und lassen sich in allen Standard Markierungskanälen der Klippon® Connect Reihenklammen montieren. Passende Markierer typen befinden sich unter dem jeweiligen Zubehör der Bezeichnungsträger.

Allgemeine Bestelldaten

Art	BZT 1 WS 10/5	Ausführung
Best.-Nr.	1805490000	Zubehör, Bezeichnungsträger
GTIN (EAN)	4032248270231	
VPE	100 ST	
Art	BZT 1 ZA WS 10/5	Ausführung
Best.-Nr.	1805520000	Zubehör, Bezeichnungsträger
GTIN (EAN)	4032248270248	
VPE	100 ST	