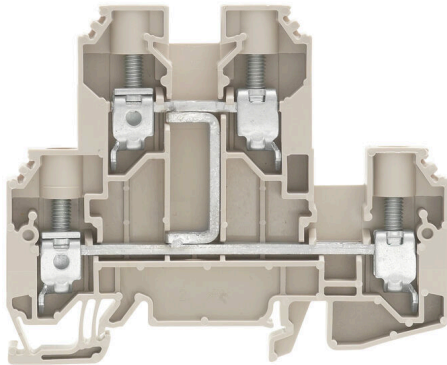


**Produktbild**

Das Durchführen von Energie, Signalen und Daten ist die klassische Anforderung in der Elektrotechnik und im Schaltschrankbau. Die maßgeblichen Merkmale sind dabei der Isolierstoff, die Anschlusstechnik und der Aufbau der Reihenklemmen. Mithilfe von Durchgangsreihenklemmen können ein oder mehrere Leiter zusammengeführt und/oder angeschlossen werden. Sie können eine oder mehrere Anschlussebenen haben, die auf dem gleichen Potenzial liegen oder voneinander getrennt sind.

**Allgemeine Bestelldaten**

Ausführung	Mehrstock-Reihenklemme, Schraubanschluss, dunkelbeige, 10 mm <sup>2</sup> , 800 V, Anzahl Anschlüsse: 4, Anzahl der Etagen: 2, TS 35, V-0
Best.-Nr.	<a href="#">1186770000</a>
Art	WDK 10 V
GTIN (EAN)	4050118024647
VPE	50 ST

## WDK 10 V

**Weidmüller Interface GmbH & Co. KG**  
 Klingenbergstraße 26  
 D-32758 Detmold  
 Germany

www.weidmueller.com

## Technische Daten

### Zulassungen

Zulassungen



ROHS	Konform
UL File Number Search	<a href="#">UL Webseite</a>
Zertifikat-Nr. (UR)	E60693

### Abmessungen und Gewichte

Tiefe	69 mm	Tiefe (inch)	2.7165 inch
Tiefe inklusive Tragschiene	69.5 mm	Höhe	85 mm
Höhe (inch)	3.3464 inch	Breite	9.9 mm
Breite (inch)	0.3898 inch	Nettogewicht	42.88 g

### Temperaturen

Lagertemperatur	-25 °C...55 °C	Umgebungstemperatur	-50 °C...75 °C
Dauergebrauchstemperatur, min.	-50 °C	Dauergebrauchstemperatur, max.	120 °C

### Umweltanforderungen

RoHS-Konformitätsstatus	Konform ohne Ausnahme
REACH SVHC	Keine SVHC über 0,1 Gew.-%

### Allgemeines

Leiteranschlussquerschnitt AWG, max.	AWG 6	Leiteranschlussquerschnitt AWG, min.	AWG 16
Normen	IEC 60947-7-1	Tragschiene	TS 35

### Bemessungsdaten

Bemessungsquerschnitt	10 mm <sup>2</sup>	Bemessungsspannung	800 V
Bemessungsspannung DC	800 V	Nennstrom	57 A
Strom bei max. Leiter	73 A	Normen	IEC 60947-7-1
Durchgangswiderstand gemäß IEC 60947-7-x	0.56 mΩ	Bemessungsstoßspannung	8 kV
Verlustleistung gemäß IEC 60947-7-x	1.82 W	Überspannungskategorie	III
Verschmutzungsgrad	3		

### Bemessungsdaten nach CSA

Leiterquerschnitt max (CSA)	6 AWG	Spannung Gr C (CSA)	600 V
Strom Gr C (CSA)	49 A	Zertifikat-Nr. (CSA)	200039-1057876
Spannung Gr B (CSA)	600 V	Strom Gr B (CSA)	49 A
Spannung Gr D (CSA)	600 V	Strom Gr D (CSA)	5 A
Leiterquerschnitt min (CSA)	18 AWG		

### Bemessungsdaten nach UL

Spannung Gr B (UR)	600 V	Leiterquerschnitt min (UR)	18 AWG
Strom Gr B (UR)	49 A	Leiterquerschnitt max (UR)	6 AWG
Leitergr. Factory wiring max (UR)	6 AWG	Strom Gr D (UR)	5 A
Strom Gr C (UR)	49 A	Spannung Gr C (UR)	600 V

## WDK 10 V

**Weidmüller Interface GmbH & Co. KG**

Klingenbergstraße 26  
D-32758 Detmold  
Germany

www.weidmueller.com

## Technische Daten

Leitergr. Factory wiring min (UR)	18 AWG	Zertifikat-Nr. (UR)	E60693
Leitergr. Field wiring min (UR)	18 AWG	Spannung Gr D (UR)	600 V
Leitergr. Field wiring max (UR)	6 AWG		

### Klemmbare Leiter (Bemessungsanschluss)

Lehrdorn nach 60 947-1	B6	Leiteranschlussquerschnitt AWG, max.	AWG 6
Anschlussrichtung	seitlich	Anzugsdrehmoment, max.	1.9 Nm
Anzugsdrehmoment, min.	1.2 Nm	Abisolierlänge	12 mm
Anschlussart 2	Schraubanschluss	Anschlussart	Schraubanschluss
Anzahl Anschlüsse	4	Klemmbereich, max.	16 mm <sup>2</sup>
Klemmbereich, min.	1.5 mm <sup>2</sup>	Klemmschraube	M 4
Klingenmaß	1,0 x 5,5 mm	Leiteranschlussquerschnitt AWG, min.	AWG 16
Leiteranschlussquerschnitt, feindrätig AEH mit Kunststoffkragen DIN 46228/4, max.	16 mm <sup>2</sup>	Leiteranschlussquerschnitt, feindrätig AEH mit Kunststoffkragen DIN 46228/4, min.	1.5 mm <sup>2</sup>
Leiteranschlussquerschnitt, feindrätig mit AEH DIN 46228/1, max.	16 mm <sup>2</sup>	Leiteranschlussquerschnitt, feindrätig mit AEH DIN 46228/1, min.	1.5 mm <sup>2</sup>
Leiteranschlussquerschnitt, feindrätig, max.	16 mm <sup>2</sup>	Leiteranschlussquerschnitt, feindrätig, min.	1.5 mm <sup>2</sup>
Leiteranschlussquerschnitt, mehrdrätig, 16 mm <sup>2</sup> max.		Leiteranschlussquerschnitt, mehrdrätig, min.	1.5 mm <sup>2</sup>
Zwillings-Aderendhülse, max.	6 mm <sup>2</sup>	Zwillings-Aderendhülse, min.	1.5 mm <sup>2</sup>
Leiteranschlussquerschnitt, eindrätig, max.	16 mm <sup>2</sup>	Leiteranschlussquerschnitt, eindrätig, min.	1.5 mm <sup>2</sup>
Leiteranschlussquerschnitt, feinstdrätig, 1.5 mm <sup>2</sup> min.			

### Klemmbare Leiter (Weiterer Anschluss)

Anschlussart, weiterer Anschluss	Schraubanschluss
----------------------------------	------------------

### Systemkennwerte

Ausführung	Schraubanschluss, Doppelklemme, Vertikal - querverbunden, für schraubbare Querverbindung, einseitig offen	Abschlussplatte erforderlich	Ja
Anzahl der Potentiale	1	Anzahl der Etagen	2
Anzahl der Klemmstellen je Etage	2	Anzahl der Potentiale pro Etage	1
Etagen intern gebrückt	Ja	PE-Anschluss	Nein
Tragschiene	TS 35	N-Funktion	Nein
PE-Funktion	Nein	PEN-Funktion	Nein

### Werkstoffdaten

Werkstoff	Wemid	Farbe	dunkelbeige
Brennbarkeitsklasse nach UL 94	V-0		

### weitere technische Daten

Offene Seiten	rechts	explosionsgeprüfte Ausführung	Nein
Montageart	gerastet		

### Klassifikationen

ETIM 8.0	EC000897	ETIM 9.0	EC000897
ETIM 10.0	EC000897	ECLASS 14.0	27-25-01-02

Erstellungs-Datum 09.03.2026 10:58:25 MEZ

**Technische Daten**

ECLASS 15.0

27-25-01-02

**Zeichnungen**

