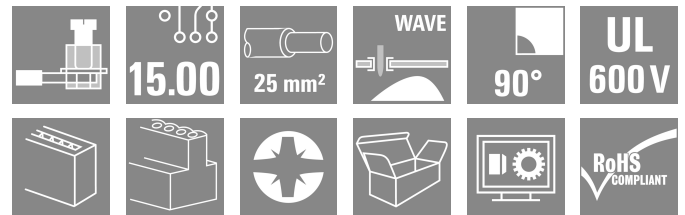


LX 15.00/03/90 4.5SN BK BX

Weidmüller Interface GmbH & Co. KG
 Klingenbergstraße 26
 D-32758 Detmold
 Germany

www.weidmueller.com



High Performance Leiterplattenklemme mit bewährtem Zugbügelanschluss im Raster 15,00 mm, Leiterabgangsrichtung in 90°-Ausführung. Ausführung und Prüfabgriff.

Allgemeine Bestelldaten

Ausführung	Leiterplattenklemme, 15.00 mm, Polzahl: 3, 90°, Lötstiftlänge (l): 4.5 mm, verzinkt, schwarz, Zugbügelanschluss, Klemmbereich, max. : 25 mm², Box
Best.-Nr.	1174720000
Art	LX 15.00/03/90 4.5SN BK BX
GTIN (EAN)	4032248967346
VPE	20 ST
Produkt-Kennzahlen	IEC: 1000 V / 101 A / 1.5 - 25 mm² UL: 600 V / 85 A / AWG 16 - AWG 4
Verpackung	Box

LX 15.00/03/90 4.5SN BK BX

Weidmüller Interface GmbH & Co. KG
 Klingenbergstraße 26
 D-32758 Detmold
 Germany

www.weidmueller.com

Technische Daten

Zulassungen

Zulassungen



ROHS	Konform
UL File Number Search	UL Webseite
Zertifikat-Nr. (UR)	E60693

Abmessungen und Gewichte

Tiefe	29.1 mm	Tiefe (inch)	1.1457 inch
Höhe	41.5 mm	Höhe (inch)	1.6339 inch
Höhe niedrigstbauend	37 mm	Breite	43 mm
Breite (inch)	1.6929 inch	Nettogewicht	51.1 g

Umweltanforderungen

RoHS-Konformitätsstatus	Konform ohne Ausnahme
REACH SVHC	Keine SVHC über 0,1 Gew.-%

Systemkennwerte

Produktfamilie	OMNIMATE Power - Serie LX	Leiteranschlusstechnik	Zugbügelanschluss
Montage auf der Leiterplatte	THT-Lötanschluss	Leiterabgangsrichtung	90°
Raster in mm (P)	15.00 mm	Raster in Zoll (P)	0.591 "
Polzahl	3	Polreihenzahl	1
Kundenseitig anreihbar	Nein	Anzahl Reihen	1
maximal anreihbare Pole je Reihe	10	Lötstiftlänge (l)	4.5 mm
Lötstift-Abmessungen	1,2 x 1,2 mm	Bestückungsloch-Durchmesser (D)	1.6 mm
Bestückungsloch-Durchmesser Toleranz (D)	+ 0,1 mm	Anzahl Lötstifte pro Pol	4
Schraubendreherklinge	1,0 x 5,5	Schraubendreherklinge Norm	DIN 5264
Anzugsdrehmoment, min.	2.4 Nm	Anzugsdrehmoment, max.	4 Nm
Klemmschraube	M 5	Abisolierlänge	16 mm
L1 in mm	30.00 mm	L1 in Zoll	1.181 "
Berührungsschutz nach DIN VDE 0470	IP 10	Berührungsschutz nach DIN VDE 57 106	fingersicher
Schutzart	IP20	Durchgangswiderstand	0,50 mΩ

Werkstoffdaten

Isolierstoff	Wemid (PA)	Farbe	schwarz
Farbtabelle (ähnlich)	RAL 9011	Isolierstoffgruppe	I
Kriechstromfestigkeit (CTI)	≥ 600	Moisture Level (MSL)	
Brennbarkeitsklasse nach UL 94	V-0	Kontaktmaterial	Cu-leg
Kontaktoberfläche	verzinkt	Schichtaufbau - Lötanschluss	1.5...3 µm Ni / 4...6 µm Sn matt
Lagertemperatur, min.	-40 °C	Lagertemperatur, max.	70 °C
Betriebstemperatur, min.	-50 °C	Betriebstemperatur, max.	120 °C
Temperaturbereich Montage, min.	-25 °C	Temperaturbereich Montage, max.	120 °C

Anschließbare Leiter

Klemmbereich, min.	1.31 mm ²
--------------------	----------------------

LX 15.00/03/90 4.5SN BK BX

Weidmüller Interface GmbH & Co. KG
 Klingenbergstraße 26
 D-32758 Detmold
 Germany

www.weidmueller.com

Technische Daten

Klemmbereich, max.	25 mm ²			
Leiteranschlussquerschnitt AWG, min.	AWG 16			
Leiteranschlussquerschnitt AWG, max.	AWG 4			
eindrähtig, min. H05(07) V-U	1.5 mm ²			
eindrähtig, max. H05(07) V-U	16 mm ²			
mehrdrähtig, min. H07V-R	6 mm ²			
mehrdrähtig, max. H07V-R	25 mm ²			
feindrähtig, min. H05(07) V-K	1.5 mm ²			
feindrähtig, max. H05(07) V-K	25 mm ²			
mit AEH mit Kragen DIN 46 228/4, min.	1.5 mm ²			
mit AEH mit Kragen DIN 46 228/4, max.	16 mm ²			
mit Aderendhülse nach DIN 46 228/1, min.	1.5 mm ²			
mit Aderendhülse nach DIN 46 228/1, max.	16 mm ²			
Lehrdorn nach EN 60999 a x b; ø	6,9 mm x 6,9 mm			
Klemmbare Leiter	Leiteranschlussquerschnitt	Typ	feindrähtig	
		nominal	4 mm ²	
	Aderendhülse	Abisolierlänge	nominal	15 mm
		Empfohlene Aderendhülse	H4.0/15	
		Leiteranschlussquerschnitt	Typ	feindrähtig
	Aderendhülse	nominal	6 mm ²	
		Abisolierlänge	nominal	15 mm
		Empfohlene Aderendhülse	H6.0/15	
	Leiteranschlussquerschnitt	Typ	feindrähtig	
		nominal	10 mm ²	
		Aderendhülse	Abisolierlänge	nominal 15 mm
	Aderendhülse	Empfohlene Aderendhülse	H10.0/15	
		Leiteranschlussquerschnitt	Typ	feindrähtig
			nominal	16 mm ²
	Aderendhülse	Abisolierlänge	nominal	15 mm
		Empfohlene Aderendhülse	H16.0/15	

Hinweistext Die Länge der Aderendhülse ist in Abhängigkeit vom Produkt und von der jeweiligen Bemessungsspannung auszuwählen., Der Außendurchmesser des Kunststoffkragens sollte nicht größer als das Raster (P) sein.

Bemessungsdaten nach IEC

geprüft nach Norm	IEC 60664-1, IEC 61984	Bemessungsstrom, min. Polzahl (Tu=20°C)	101 A
Bemessungsstrom, max. Polzahl (Tu=20°C)	101 A	Bemessungsstrom, min. Polzahl (Tu=40°C)	101 A
Bemessungsstrom, max. Polzahl (Tu=40°C)	101 A	Bemessungsspannung bei Überspannungsk./Verschmutzungsgrad II/2	1000 V
Bemessungsspannung bei Überspannungsk./Verschmutzungsgrad III/2	1000 V	Bemessungsspannung bei Überspannungsk./Verschmutzungsgrad III/3	1000 V
Bemessungsstoßspannung bei Überspannungsk./Verschmutzungsgrad II/2	6 kV	Bemessungsstoßspannung bei Überspannungsk./Verschmutzungsgrad III/2	8 kV
Bemessungsstoßspannung bei Überspannungsk./Verschmutzungsgrad III/3	8 kV	Kurzzeitstromfestigkeit	3 x 1s mit 1000 A

LX 15.00/03/90 4.5SN BK BX

Weidmüller Interface GmbH & Co. KG

Klingenbergstraße 26
D-32758 Detmold
Germany

www.weidmueller.com

Technische Daten

Neendaten nach CSA

Institut (CSA)	CSA	Zertifikat-Nr. (CSA)	200039-1198743
Nennspannung (Use group B / CSA)	600 V	Nennspannung (Use group C / CSA)	600 V
Nennspannung (Use group D / CSA)	600 V	Nennstrom (Use group B / CSA)	85 A
Nennstrom (Use group C / CSA)	85 A	Nennstrom (Use group D / CSA)	5 A
Leiteranschlussquerschnitt AWG, min.	AWG 16	Leiteranschlussquerschnitt AWG, max.	AWG 4
Hinweis zu den Zulassungswerten	Angaben sind Maximalwerte, Details siehe Zulassungszertifikat.		

Neendaten nach UL 1059

Institut (UR)	UR	Zertifikat-Nr. (UR)	E60693
Nennspannung (Use group B / UL 1059)	600 V	Nennspannung (Use group C / UL 1059]	600 V
Nennspannung (Use group D / UL 1059)	600 V	Nennstrom (Use group B / UL 1059)	85 A
Nennstrom (Use group C / UL 1059)	85 A	Nennstrom (Use group D / UL 1059)	5 A
Leiteranschlussquerschnitt AWG, min.	AWG 16	Leiteranschlussquerschnitt AWG, max.	AWG 4
Hinweis zu den Zulassungswerten	Angaben sind Maximalwerte, Details siehe Zulassungszertifikat.		

Verpackungen

Verpackung	Box	VPE Länge	159.00 mm
VPE Breite	93.00 mm	VPE Höhe	83.00 mm

Typprüfungen

Prüfung: Haltbarkeit der Markierungen	Norm	DIN EN 61984 Abschnitt 7.3.2 / 09.02 Verwendung des Musters von DIN EN 60068-2-70 / 07.96	
	Prüfung	Ursprungskennzeichnung, Typkennzeichnung, Raster, Zulassungskennzeichnung CSA, Zulassungskennzeichnung UL, Materialtyp, Lebensdauer	
	Bewertung	vorhanden	
Prüfung: Klemmbarer Querschnitt	Norm	DIN EN 60999 Abschnitt 6 und 8.1 / 04.94, DIN EN 60947-1 Abschnitt 8.2.4.5.1 / 12.99	
	Leitertyp	Leitertyp und Leiterquerschnitt	eindrätig 1,5 mm ²
		Leitertyp und Leiterquerschnitt	mehrdrätig 1,5 mm ²
		Leitertyp und Leiterquerschnitt	eindrätig 16 mm ²
		Leitertyp und Leiterquerschnitt	feindrätig 25 mm ²
		Leitertyp und Leiterquerschnitt	AWG 16/1
		Leitertyp und Leiterquerschnitt	AWG 16/ feindrätig
		Leitertyp und Leiterquerschnitt	AWG 4/1
		Leitertyp und Leiterquerschnitt	AWG 4/ feindrätig
Bewertung	bestanden		

Technische Daten

Prüfung auf Beschädigung und unbeabsichtigtes Lösen von Leitern	Norm	DIN EN 60999 Abschnitt 8.4 / 04.94		
	Anforderung	0,4 kg		
	Leitertyp	Leitertyp und Leiterquerschnitt	eindrätig	1,5 mm ²
		Leitertyp und Leiterquerschnitt	mehrdrätig	1,5 mm ²
		Leitertyp und Leiterquerschnitt	AWG 16/7	
		Leitertyp und Leiterquerschnitt	AWG 16/19	
	Bewertung	bestanden		
Anforderung	4,5 kg			
Pull-Out Test	Norm	DIN EN 60999 Abschnitt 8.5 / 04.94		
	Anforderung	≥40 N		
	Leitertyp	Leitertyp und Leiterquerschnitt	H05V-U1.5	
		Leitertyp und Leiterquerschnitt	H05V-K1.5	
		Leitertyp und Leiterquerschnitt	AWG 16/7	
		Leitertyp und Leiterquerschnitt	AWG 16/19	
	Bewertung	bestanden		
	Anforderung	≥ 135 N		
	Leitertyp	Leitertyp und Leiterquerschnitt	H05V-R25	
		Leitertyp und Leiterquerschnitt	H05V-K25	
Leitertyp und Leiterquerschnitt		AWG 4/ feindrätig		
Bewertung	bestanden			

Wichtiger Hinweis

IPC-Konformität Konformität: Die Produkte werden nach international anerkannten Standards und Normen entwickelt, gefertigt und ausgeliefert und entsprechen den zugesicherten Eigenschaften im Datenblatt bzw. erfüllen dekorative Eigenschaften in Anlehnung der IPC-A-610 „Class2“. Darüber hinaus gehende Ansprüche an die Produkte können auf Anfrage bewertet werden.

- Hinweise**
- Additional variants on request
 - Rated current related to rated cross-section & min. No. of poles.
 - Wire end ferrule without plastic collar to DIN 46228/1
 - Wire end ferrule with plastic collar to DIN 46228/4
 - P on drawing = pitch
 - Rated data refer only to the component itself. Clearance and creepage distances to other components are to be designed in accordance with the relevant application standards.
 - The test point can only be used as potential-pickup point.
 - Long term storage of the product with average temperature of 50 °C and maximum humidity 70%, 36 months

Klassifikationen

ETIM 8.0	EC002643	ETIM 9.0	EC002643
ETIM 10.0	EC002643	ECLASS 14.0	27-46-01-01
ECLASS 15.0	27-46-01-01		

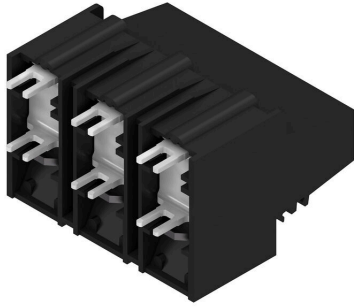
LX 15.00/03/90 4.5SN BK BX

Weidmüller Interface GmbH & Co. KG
 Klingenbergstraße 26
 D-32758 Detmold
 Germany

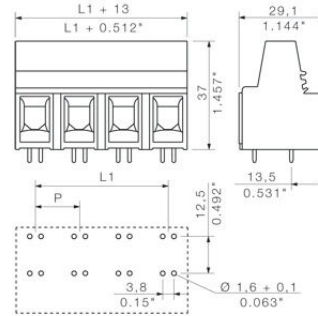
Zeichnungen

www.weidmueller.com

Produktbild



Maßbild



Diagramm



Diagramm

