

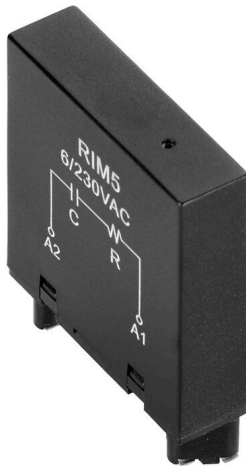
RIM 5 6/230VAC**Weidmüller Interface GmbH & Co. KG**

Klingenbergstraße 26

D-32758 Detmold

Germany

www.weidmueller.com

Produktbild

Steckbare Schutzmodule für die D-SERIES Relaissockel mit optionalen Schutzfunktionen.

- Mit Freilaufdiode oder RC-Filter

Allgemeine Bestelldaten

Ausführung	D-SERIES, RC-Filter, Nennsteuerspannung: 6...230 V AC, Steckanschluss
Best.-Nr.	1174670000
Art	RIM 5 6/230VAC
GTIN (EAN)	4032248971312
VPE	10 ST

Technische Daten

Zulassungen

Zulassungen



ROHS	Konform
UL File Number Search	UL Webseite
Zertifikat-Nr. (cURus)	E312083

Abmessungen und Gewichte

Tiefe	44 mm	Tiefe (inch)	1.7323 inch
Höhe	10 mm	Höhe (inch)	0.3937 inch
Breite	35 mm	Breite (inch)	1.378 inch
Nettogewicht	5.7 g		

Temperaturen

Lagertemperatur	Betriebstemperatur
-----------------	--------------------

Umweltanforderungen

RoHS-Konformitätsstatus	Konform ohne Ausnahme
REACH SVHC	Keine SVHC über 0,1 Gew.-%

Bemessungsdaten UL

Zertifikat-Nr. (cURus)	E312083
------------------------	---------

Steuerseite

Nennsteuerspannung	6...230 V AC	Statusanzeige	Nein
Schutzschaltung	RC-Glied	RC-Filter	4.7 kΩ / 10 nF

Allgemeine Daten

Farbe	schwarz		
Komponente mit Brennbarkeitsklasse nach UL94	Komponente	Gehäuse	
	Brennbarkeitsklasse nach UL94	V-2	

Erweiterte Angaben Zulassungen / Normen

Zertifikat-Nr. (CSA)	80107692	Zertifikat-Nr. (cURus)	E312083
----------------------	----------	------------------------	---------

Anschlussdaten

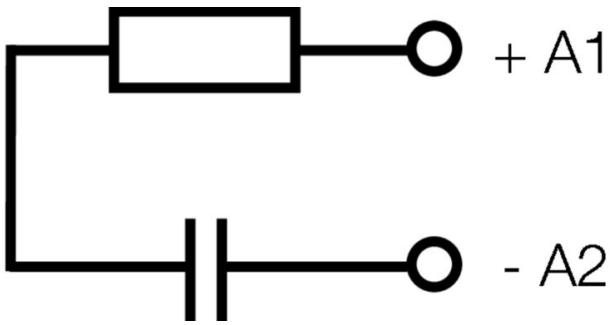
Leiteranschlusstechnik	Steckanschluss
------------------------	----------------

Klassifikationen

ETIM 8.0	EC002586	ETIM 9.0	EC002586
ETIM 10.0	EC002586	ECLASS 14.0	27-37-16-92
ECLASS 15.0	27-37-16-92		

Zeichnungen

Schaltbild



Maßbild

