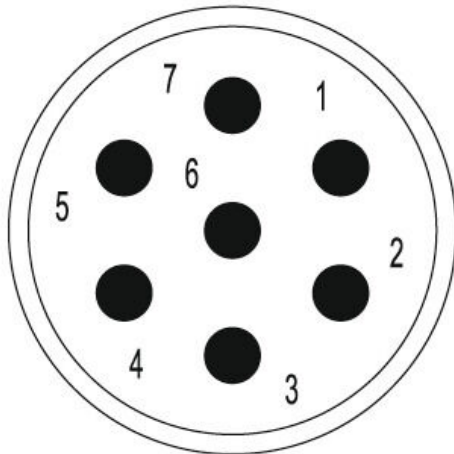


**Pinbelegung**

Die M23 Rundsteckverbinder bieten: Hohe Stechkäufigkeit, hohe Stromübertragbarkeit und eine hohe Kontaktdichte bei gleichzeitig geringen Abmaßen.  
Gehäuse, Einsätze und Crimpkontakte sind separat zu bestellen.

**Allgemeine Bestelldaten**

Ausführung	Sensor/Aktor-Steckverbinder, Einsatz
Best.-Nr.	<a href="#">1170030000</a>
Art	SAI-M23-SE-7
GTIN (EAN)	4032248962143
VPE	1 ST
Lieferstatus	Dieser Artikel ist demnächst nicht mehr lieferbar.
Datum der letzten Bestellung	2026-12-31T00:00:00+01:00

## Technische Daten

### Zulassungen

Zulassungen



ROHS	Konform
UL File Number Search	<a href="#">UL Webseite</a>
Zertifikat-Nr. (UR)	E344862

### Abmessungen und Gewichte

Nettogewicht	2 g
--------------	-----

### Umweltanforderungen

RoHS-Konformitätsstatus	Konform ohne Ausnahme
REACH SVHC	Keine SVHC über 0,1 Gew.-%

### Technische Daten Freikonfektionierbare Steckverbinder

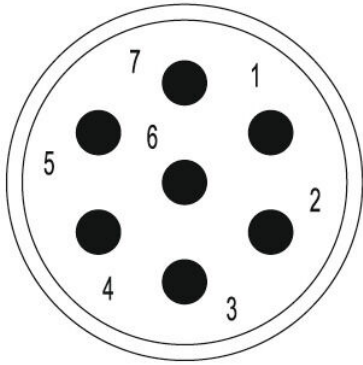
Polzahl	7	Codierung	keine
Anschlussart	Crimpanschluss	Gehäusebasismaterial	Thermoplastisches Polyamid PA 6, PBT
Nennspannung	300 V	Nennstrom	20 A
Steckzyklen	> 1000	Verschmutzungsgrad	3
Nennstrom	2 mm Kontakt = 20 A	Kontaktausführung	Stift
Codierungsmöglichkeiten für M23 Signaleinsätze	H-codiert, N-codiert, S-codiert, X-codiert, Y-codiert		

### Klassifikationen

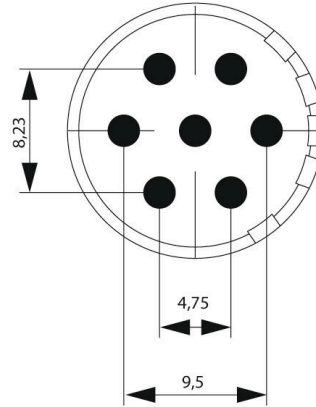
ETIM 8.0	EC003557	ETIM 9.0	EC003557
ETIM 10.0	EC003557	ECLASS 14.0	27-44-02-23
ECLASS 15.0	27-44-02-23		

# Zeichnungen

### Pinbelegung

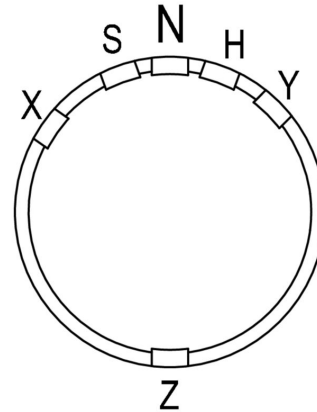


### Maßzeichnung



### Technical data

Number of positions	6	7	9		12	16	17	19	
Number of contacts	6	7	8	1	12	16	17	16	3
Contact-ø	mm	2	2	1	2	1	1	1	1,5



## SAI-M23-SE-7

**Weidmüller Interface GmbH & Co. KG**  
 Klingenbergstraße 26  
 D-32758 Detmold  
 Germany

www.weidmueller.com

## Zubehör

### 2 mm



Die M23 Rundsteckverbinder bieten: Hohe Stechkäufigkeit, hohe Stromübertragbarkeit und eine hohe Kontaktdichte bei gleichzeitig geringen Abmaßen. Gehäuse, Einsätze und Crimpkontakte sind separat zu bestellen.

### Allgemeine Bestelldaten

Art	SAI-M23-KSC-2-0.75-2.5	Ausführung
Best.-Nr.	<a href="#">1170250000</a>	Sensor/Aktor-Steckverbinder, Crimpkontakt
GTIN (EAN)	4032248962211	
VPE	50 ST	

### ...für M23



Weidmüller bietet für den Bereich der Sensor-Aktor Verkabelung unterschiedlichstes Werkzeug und Zubehör an.

### Allgemeine Bestelldaten

Art	SAI M23 CRIMPING TOOL 2	Ausführung
Best.-Nr.	<a href="#">1203960000</a>	Crimpwerkzeug für Signalkontakte, 4-Indent-Crimp
GTIN (EAN)	4050118000764	
VPE	1 ST	

### Gehäuse Standard



Die M23 Rundsteckverbinder bieten: Hohe Stechkäufigkeit, hohe Stromübertragbarkeit und eine hohe Kontaktdichte bei gleichzeitig geringen Abmaßen. Gehäuse, Einsätze und Crimpkontakte sind separat zu bestellen.

### Allgemeine Bestelldaten

Art	SAI-M23-GS-11/17	Ausführung
Best.-Nr.	<a href="#">1299390000</a>	Sensor/Aktor-Steckverbinder, Leergehäuse
GTIN (EAN)	4050118097191	
VPE	1 ST	

## SAI-M23-SE-7

**Weidmüller Interface GmbH & Co. KG**  
 Klingenbergstraße 26  
 D-32758 Detmold  
 Germany

www.weidmueller.com

## Zubehör

Art	SAI-M23-GS-7/12	Ausführung
Best.-Nr.	<a href="#">1995840000</a>	Sensor/Aktor-Steckverbinder, Leergehäuse
GTIN (EAN)	4032248926121	
VPE	1 ST	
Art	SAI-M23-GSW-S-7/12	Ausführung
Best.-Nr.	<a href="#">1169920000</a>	Sensor/Aktor-Steckverbinder, Leergehäuse
GTIN (EAN)	4032248961986	
VPE	1 ST	
Art	SAI-M23-KS-7/12	Ausführung
Best.-Nr.	<a href="#">1169900000</a>	Sensor/Aktor-Steckverbinder, Leergehäuse
GTIN (EAN)	4032248961948	
VPE	1 ST	
Art	SAIL-M23-KSW-7/12	Ausführung
Best.-Nr.	<a href="#">1169930000</a>	Sensor/Aktor-Steckverbinder, Leergehäuse
GTIN (EAN)	4032248961993	
VPE	1 ST	
Art	SAIE-M23-S-EM	Ausführung
Best.-Nr.	<a href="#">1169970000</a>	Sensor/Aktor-Steckverbinder, Einbaustecker, Leergehäuse
GTIN (EAN)	4032248961979	
VPE	1 ST	
Art	SAIE-M23S-S-EM-M20	Ausführung
Best.-Nr.	<a href="#">1373440000</a>	Sensor/Aktor-Steckverbinder, Einbaustecker, Leergehäuse
GTIN (EAN)	4050118175028	
VPE	1 ST	
Art	SAIE-M23-S-HW	Ausführung
Best.-Nr.	<a href="#">1169990000</a>	Sensor/Aktor-Steckverbinder, Einbaustecker, Leergehäuse
GTIN (EAN)	4032248962051	
VPE	1 ST	
Art	SAIE-M23-S-RM	Ausführung
Best.-Nr.	<a href="#">1169950000</a>	Sensor/Aktor-Steckverbinder, Einbaustecker, Leergehäuse
GTIN (EAN)	4032248961092	
VPE	1 ST	
Art	SAIE-M23-S-VW	Ausführung
Best.-Nr.	<a href="#">1169940000</a>	Sensor/Aktor-Steckverbinder, Einbaustecker, Leergehäuse
GTIN (EAN)	4032248962013	
VPE	1 ST	
Art	SAIE-M23-S-W	Ausführung
Best.-Nr.	<a href="#">1169980000</a>	Sensor/Aktor-Steckverbinder, Einbaustecker, Leergehäuse
GTIN (EAN)	4032248961962	
VPE	1 ST	