

SAIE-M23-S-VW**Weidmüller Interface GmbH & Co. KG**

Klingenbergstraße 26

D-32758 Detmold

Germany

www.weidmueller.com



Die M23 Rundsteckverbinder bieten: Hohe Stechkäufigkeit, hohe Stromübertragbarkeit und eine hohe Kontaktdichte bei gleichzeitig geringen Abmaßen.

Gehäuse, Einsätze und Crimpkontakte sind separat zu bestellen.

Allgemeine Bestelldaten

Ausführung	Sensor/Actuator plug-in connector, Built-in plugs, Empty enclosure
Best.-Nr.	1169940000
Art	SAIE-M23-S-VW
GTIN (EAN)	4032248962013
VPE	1 ST

Technische Daten

Zulassungen

Zulassungen



ROHS	Konform
UL File Number Search	UL Webseite
Zertifikat-Nr. (UR)	E344862

Abmessungen und Gewichte

Nettogewicht	21.12 g
--------------	---------

Umweltanforderungen

RoHS-Konformitätsstatus	Konform mit Ausnahme
RoHS-Ausnahme (falls zutreffend/ bekannt)	6c
REACH SVHC	Lead 7439-92-1
SCIP	ebf89fc8-a87f-4691-b87a-dfb9921774b4

Technische Daten Freikonfektionierbare Steckverbinder

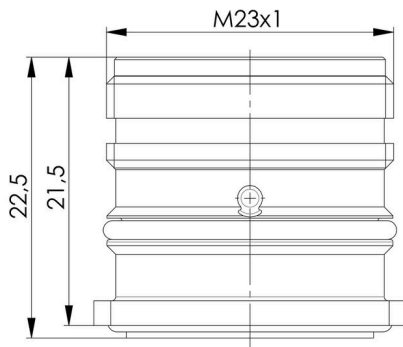
Gehäusebasismaterial	Kupfer-Zink-Legierung	Schutzart	IP67, IP69K
Verschmutzungsgrad	3	Schirmanschluss	Ja
Temperaturbereich Gehäuse	-40...+125 °C		

Klassifikationen

ETIM 8.0	EC003556	ETIM 9.0	EC003556
ETIM 10.0	EC003556	ECLASS 14.0	27-44-02-24
ECLASS 15.0	27-44-02-24		

Zeichnungen

Maßzeichnung



Maßzeichnung

