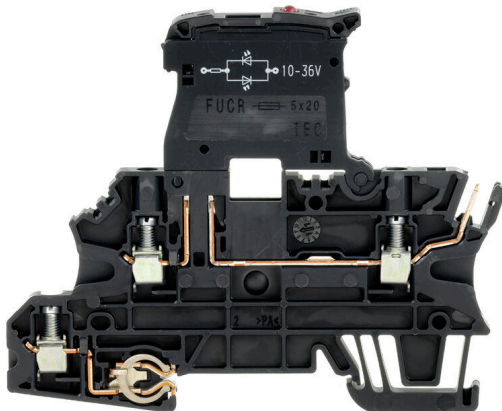


WMF 2.5 FU BLZ PE 10-36V SW

Weidmüller Interface GmbH & Co. KG
 Klingenbergstraße 26
 D-32758 Detmold
 Germany

www.weidmueller.com

Produktbild



In Prozessleitsystemen für Anlagen in der Prozesstechnik und der Energieerzeugung werden ankommende Signalverbindungen von Feldgeräten oftmals noch über Reihenklemmen in Rangierverteilerschränken angeschlossen. Reihenklemmen werden trotz der Existenz alternativer Technologien wie Remote I/O und Feldbus verwendet. Maßgeblich dafür sind die robuste, unkomplizierte Anschlusstechnik und die gute Übersichtlichkeit, welche die Reihenklemme an dieser Stelle bietet. Mit der Reihenklemmenfamilie WMF (Weidmüller Multi Funktional) bietet Weidmüller eine multifunktionale Lösung zum Rangieren und Verteilen von Signalen.

Allgemeine Bestelldaten

Ausführung	Sicherungs-Reihenklemme, Schraubanschluss, schwarz, 2.5 mm ² , 6.3 A, 36 V, Anzahl Anschlüsse: 4, Anzahl der Etagen: 3, TS 35
Best.-Nr.	1162830000
Art	WMF 2.5 FU BLZ PE 10-36V SW
GTIN (EAN)	4032248992164
VPE	50 ST

WMF 2.5 FU BLZ PE 10-36V SW

Weidmüller Interface GmbH & Co. KG
 Klingenbergstraße 26
 D-32758 Detmold
 Germany

www.weidmueller.com

Technische Daten

Zulassungen

Zulassungen



ROHS Konform

UL File Number Search [UL Webseite](#)

Zertifikat-Nr. (cURus) E60693

Abmessungen und Gewichte

Tiefe	74 mm	Tiefe (inch)	2.9134 inch
Tiefe inklusive Tragschiene	74.5 mm	Höhe	90 mm
Höhe (inch)	3.5433 inch	Breite	5.08 mm
Breite (inch)	0.2 inch	Nettogewicht	19.8 g

Temperaturen

Lagertemperatur	-25 °C...55 °C	Umgebungstemperatur	-50 °C...75 °C
Dauergebrauchstemperatur, min.	-50 °C	Dauergebrauchstemperatur, max.	120 °C

Umweltanforderungen

RoHS-Konformitätsstatus	Konform ohne Ausnahme
REACH SVHC	Keine SVHC über 0,1 Gew.-%

Allgemeines

Leiteranschlussquerschnitt AWG, max.	AWG 12	Leiteranschlussquerschnitt AWG, min.	AWG 26
Normen	IEC 60947-7-2, IEC 61984, In Anlehnung an IEC 60947-7-1, IEC 60947-7-3	Tragschiene	TS 35

Bemessungsdaten

Bemessungsquerschnitt	2.5 mm ²	Bemessungsspannung	36 V
Bemessungsspannung DC	36 V	Nennstrom	6.3 A
Strom bei max. Leiter	6.3 A	Normen	IEC 60947-7-2, IEC 61984, In Anlehnung an IEC 60947-7-1, IEC 60947-7-3
Durchgangswiderstand gemäß IEC 60947-7-x	1.33 mΩ	Bemessungsstoßspannung	8 kV
Verlustleistung gemäß IEC 60947-7-x	0.77 W	Überspannungskategorie	III
Verschmutzungsgrad	3		

Bemessungsdaten nach CSA

Leiterquerschnitt max (CSA)	12 AWG	Zertifikat-Nr. (CSA)	200039-1057876
Spannung Gr B (CSA)	300 V	Strom Gr B (CSA)	17 A
Spannung Gr D (CSA)	300 V	Strom Gr D (CSA)	10 A
Leiterquerschnitt min (CSA)	26 AWG		

WMF 2.5 FU BLZ PE 10-36V SW

Weidmüller Interface GmbH & Co. KG

Klingenbergstraße 26

D-32758 Detmold

Germany

www.weidmueller.com

Technische Daten

Bemessungsdaten nach UL

Leitergr. Factory wiring max (cURus)	12 AWG	Spannung Gr B (cURus)	300 V
Spannung Gr D (cURus)	300 V	Leiterquerschnitt max (cURus)	12 AWG
Zertifikat-Nr. (cURus)	E60693	Leiterquerschnitt min (cURus)	26 AWG
Leitergr. Field wiring min (cURus)	26 AWG	Leitergr. Factory wiring min (cURus)	26 AWG
Strom Gr B (cURus)	17 A	Strom Gr D (cURus)	10 A
Leitergr. Field wiring max (cURus)	12 AWG		

Klemmbare Leiter (Bemessungsanschluss)

Lehrdorn nach 60 947-1	A3	Leiteranschlussquerschnitt AWG, max.	AWG 12
Anschlussrichtung	seitlich	Anzugsdrehmoment, max.	0,6 Nm
Anzugsdrehmoment, min.	0,5 Nm	Abisolierlänge	10 mm
Anschlussart 2	Steckanschluss	Anschlussart	Schraubanschluss
Anzahl Anschlüsse	4	Klemmbereich, max.	4 mm ²
Klemmbereich, min.	0,5 mm ²	Klemmschraube	M 3
Klingenmaß	0,6 x 3,5 mm	Leiteranschlussquerschnitt AWG, min.	AWG 26
Leiteranschlussquerschnitt, feindrätig AEH mit Kunststoffkragen DIN 46228/4, max.	2,5 mm ²	Leiteranschlussquerschnitt, feindrätig AEH mit Kunststoffkragen DIN 46228/4, min.	0,5 mm ²
Leiteranschlussquerschnitt, feindrätig mit AEH DIN 46228/1, max.	2,5 mm ²	Leiteranschlussquerschnitt, feindrätig mit AEH DIN 46228/1, min.	0,5 mm ²
Leiteranschlussquerschnitt, feindrätig, max.	4 mm ²	Leiteranschlussquerschnitt, feindrätig, min.	0,5 mm ²
Leiteranschlussquerschnitt, mehrdrätig, max.	4 mm ²	Leiteranschlussquerschnitt, mehrdrätig, min.	0,5 mm ²
Leiteranschlussquerschnitt, eindrätig, max.	4 mm ²	Leiteranschlussquerschnitt, eindrätig, min.	0,5 mm ²
Leiteranschlussquerschnitt, feinstdrätig, min.	0,5 mm ²		

Klemmbare Leiter (Weiterer Anschluss)

Anschlussart, weiterer Anschluss	Steckanschluss
----------------------------------	----------------

Systemkennwerte

Ausführung	2 Schraubanschlüsse - 1 Steckanschluss, Sicherungstrenner, mit PE-Anschluss, für steckbare Querverbindung, einseitig offen	Abschlussplatte erforderlich	Ja
Anzahl der Potentiale	2	Anzahl der Etagen	3
Etagen intern gebrückt	Nein	PE-Anschluss	Ja
Tragschiene	TS 35	PE-Funktion	Ja

Werkstoffdaten

Werkstoff	Wemid	Farbe	schwarz
Brennbarkeitsklasse nach UL 94	V-0		

weitere technische Daten

Offene Seiten	rechts	Montageart	gerastet
---------------	--------	------------	----------

WMF 2.5 FU BLZ PE 10-36V SW

Weidmüller Interface GmbH & Co. KG
Klingenbergstraße 26
D-32758 Detmold
Germany

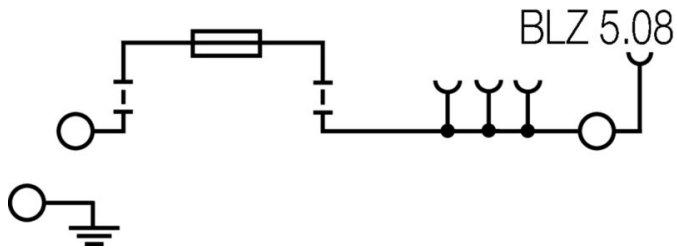
www.weidmueller.com

Technische Daten

Klassifikationen

ETIM 8.0	EC000899	ETIM 9.0	EC000899
ETIM 10.0	EC000899	ECLASS 14.0	27-25-01-13
ECLASS 15.0	27-25-01-13		

Zeichnungen



WMF 2.5 FU BLZ PE 10-36V SW

Weidmüller Interface GmbH & Co. KG
 Klingenbergstraße 26
 D-32758 Detmold
 Germany

www.weidmueller.com

Zubehör

Zubehör

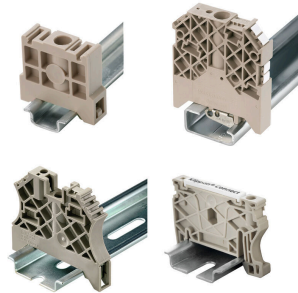


Das umfassende Zubehör aus dem Klippon® Connect Portfolio ist bis ins Detail aufeinander abgestimmt und erleichtert dadurch die Montage unter Einhaltung der geforderten Normen.

Allgemeine Bestelldaten

Art	AP WMF2.5	Ausführung
Best.-Nr.	1142990000	Abschlussplatte für Klemmen, beige, Höhe: 87.25 mm, Breite: 1.5 mm, V-O, Wemid, rastbar: Ja
GTIN (EAN)	4032248925889	
VPE	50 ST	

Endwinkel



Um einen dauerhaft sicheren Sitz auf der Tragschiene zu gewährleisten und ein verrutschen zu verhindern hat Weidmüller Endwinkel im Programm. Es sind Ausführungen mit Schraube und schraubenlose Ausführungen erhältlich. Auf den Endwinkeln bestehen Markierungsmöglichkeiten, ebenfalls für Gruppenmarkierer und die Möglichkeit der Aufnahme für Prüfstecker.

Allgemeine Bestelldaten

Art	WEW 35/2	Ausführung
Best.-Nr.	1061200000	Endwinkel, dunkelbeige, TS 35, HB, Wemid, Breite: 8 mm, 100 °C
GTIN (EAN)	4008190030230	
VPE	50 ST	

Zubehör



Das umfassende Zubehör aus dem Klippon® Connect Portfolio ist bis ins Detail aufeinander abgestimmt und erleichtert dadurch die Montage unter Einhaltung der geforderten Normen.

Allgemeine Bestelldaten

Art	WBB WMF2.5 BLZ	Ausführung
Best.-Nr.	1142980000	Trennwand (Klemmen), dunkelbeige, Höhe: 88.5 mm, Breite: 5.08 mm, V-O, Wemid
GTIN (EAN)	4032248925896	
VPE	10 ST	

WMF 2.5 FU BLZ PE 10-36V SW

Weidmüller Interface GmbH & Co. KG
 Klingenbergstraße 26
 D-32758 Detmold
 Germany

www.weidmueller.com

Zubehör

Art	IL WMF2.5 BLZ OR	Ausführung
Best.-Nr.	1167440000	Verriegelungshaken, PA 66, orange
GTIN (EAN)	4032248958474	
VPE	50 ST	

Schlitz-Schraubendreher



Schlitz-Schraubendreher mit Rundklinge, SD DIN 5265, ISO 2380/2, Abtrieb nach DIN 5264, ISO 2380/1, Spitze Chrom Top, SoftFinish-Griff

Allgemeine Bestelldaten

Art	SDS 0.6X3.5X100	Ausführung
Best.-Nr.	9008330000	Schraubendreher, Schraubendreher
GTIN (EAN)	4032248056286	
VPE	1 ST	

BLZP 5.08HC/90 SN



Buchsenstecker mit Schraubanschluss in Zugbügeltechnik für Leiteranschluss mit rechtwinkliger (90° bzw. 270°) Abgangsrichtung. Die Buchsenstecker bieten Platz für Beschriftungen und können kodiert werden. Befestigung mittels Flansch oder Löseriegel möglich. Sie bieten zusätzlich integrierte Plus/Minus-Schraube, Leiteruntersteckschutz und werden mit geöffnetem Zugbügel geliefert. HC = High Current.

Allgemeine Bestelldaten

Art	BLZP 5.08HC/02/90 SN BK...	Ausführung
Best.-Nr.	1948240000	Leiterplattensteckverbinder, Buchsenstecker, 5.08 mm, Polzahl: 2, 90°, Zugbügelanschluss, Klemmbereich, max. : 4 mm², Box
GTIN (EAN)	4032248624768	
VPE	180 ST	
Art	BLZP 5.08HC/02/90 SN OR...	Ausführung
Best.-Nr.	1948000000	Leiterplattensteckverbinder, Buchsenstecker, 5.08 mm, Polzahl: 2, 90°, Zugbügelanschluss, Klemmbereich, max. : 4 mm², Box
GTIN (EAN)	4032248624225	
VPE	180 ST	
Art	BLZP 5.08HC/03/90 SN BK...	Ausführung
Best.-Nr.	1948250000	Leiterplattensteckverbinder, Buchsenstecker, 5.08 mm, Polzahl: 3, 90°, Zugbügelanschluss, Klemmbereich, max. : 4 mm², Box
GTIN (EAN)	4032248624775	
VPE	120 ST	
Art	BLZP 5.08HC/03/90 SN OR...	Ausführung
Best.-Nr.	1948010000	Leiterplattensteckverbinder, Buchsenstecker, 5.08 mm, Polzahl: 3, 90°, Zugbügelanschluss, Klemmbereich, max. : 4 mm², Box
GTIN (EAN)	4032248624232	
VPE	120 ST	

WMF 2.5 FU BLZ PE 10-36V SW

Weidmüller Interface GmbH & Co. KG
 Klingenbergstraße 26
 D-32758 Detmold
 Germany

Zubehör

www.weidmueller.com

Art	BLZP 5.08HC/04/90 SN BK...	Ausführung
Best.-Nr.	1948260000	Leiterplattensteckverbinder, Buchsenstecker, 5.08 mm, Polzahl: 4,
GTIN (EAN)	4032248624782	90°, Zugbügelanschluss, Klemmbereich, max. : 4 mm ² , Box
VPE	90 ST	
Art	BLZP 5.08HC/04/90 SN OR...	Ausführung
Best.-Nr.	1948020000	Leiterplattensteckverbinder, Buchsenstecker, 5.08 mm, Polzahl: 4,
GTIN (EAN)	4032248624249	90°, Zugbügelanschluss, Klemmbereich, max. : 4 mm ² , Box
VPE	90 ST	
Art	BLZP 5.08HC/05/90 SN BK...	Ausführung
Best.-Nr.	1948270000	Leiterplattensteckverbinder, Buchsenstecker, 5.08 mm, Polzahl: 5,
GTIN (EAN)	4032248624799	90°, Zugbügelanschluss, Klemmbereich, max. : 4 mm ² , Box
VPE	72 ST	
Art	BLZP 5.08HC/05/90 SN OR...	Ausführung
Best.-Nr.	1948030000	Leiterplattensteckverbinder, Buchsenstecker, 5.08 mm, Polzahl: 5,
GTIN (EAN)	4032248624256	90°, Zugbügelanschluss, Klemmbereich, max. : 4 mm ² , Box
VPE	72 ST	
Art	BLZP 5.08HC/06/90 SN BK...	Ausführung
Best.-Nr.	1948280000	Leiterplattensteckverbinder, Buchsenstecker, 5.08 mm, Polzahl: 6,
GTIN (EAN)	4032248624805	90°, Zugbügelanschluss, Klemmbereich, max. : 4 mm ² , Box
VPE	60 ST	
Art	BLZP 5.08HC/06/90 SN OR...	Ausführung
Best.-Nr.	1948040000	Leiterplattensteckverbinder, Buchsenstecker, 5.08 mm, Polzahl: 6,
GTIN (EAN)	4032248624263	90°, Zugbügelanschluss, Klemmbereich, max. : 4 mm ² , Box
VPE	60 ST	
Art	BLZP 5.08HC/07/90 SN BK...	Ausführung
Best.-Nr.	1948290000	Leiterplattensteckverbinder, Buchsenstecker, 5.08 mm, Polzahl: 7,
GTIN (EAN)	4032248624812	90°, Zugbügelanschluss, Klemmbereich, max. : 4 mm ² , Box
VPE	48 ST	
Art	BLZP 5.08HC/07/90 SN OR...	Ausführung
Best.-Nr.	1948050000	Leiterplattensteckverbinder, Buchsenstecker, 5.08 mm, Polzahl: 7,
GTIN (EAN)	4032248624270	90°, Zugbügelanschluss, Klemmbereich, max. : 4 mm ² , Box
VPE	48 ST	
Art	BLZP 5.08HC/08/90 SN BK...	Ausführung
Best.-Nr.	1948300000	Leiterplattensteckverbinder, Buchsenstecker, 5.08 mm, Polzahl: 8,
GTIN (EAN)	4032248624829	90°, Zugbügelanschluss, Klemmbereich, max. : 4 mm ² , Box
VPE	42 ST	
Art	BLZP 5.08HC/08/90 SN OR...	Ausführung
Best.-Nr.	1948060000	Leiterplattensteckverbinder, Buchsenstecker, 5.08 mm, Polzahl: 8,
GTIN (EAN)	4032248624287	90°, Zugbügelanschluss, Klemmbereich, max. : 4 mm ² , Box
VPE	42 ST	
Art	BLZP 5.08HC/09/90 SN BK...	Ausführung
Best.-Nr.	1948310000	Leiterplattensteckverbinder, Buchsenstecker, 5.08 mm, Polzahl: 9,
GTIN (EAN)	4032248624836	90°, Zugbügelanschluss, Klemmbereich, max. : 4 mm ² , Box
VPE	36 ST	
Art	BLZP 5.08HC/09/90 SN OR...	Ausführung
Best.-Nr.	1948070000	Leiterplattensteckverbinder, Buchsenstecker, 5.08 mm, Polzahl: 9,
GTIN (EAN)	4032248624294	90°, Zugbügelanschluss, Klemmbereich, max. : 4 mm ² , Box
VPE	36 ST	
Art	BLZP 5.08HC/10/90 SN BK...	Ausführung
Best.-Nr.	1948320000	Leiterplattensteckverbinder, Buchsenstecker, 5.08 mm, Polzahl: 10,
GTIN (EAN)	4032248624843	90°, Zugbügelanschluss, Klemmbereich, max. : 4 mm ² , Box
VPE	36 ST	

WMF 2.5 FU BLZ PE 10-36V SW

Weidmüller Interface GmbH & Co. KG
 Klingenbergstraße 26
 D-32758 Detmold
 Germany

Zubehör

www.weidmueller.com

Art	BLZP 5.08HC/10/90 SN OR...	Ausführung
Best.-Nr.	1948080000	Leiterplattensteckverbinder, Buchsenstecker, 5.08 mm, Polzahl: 10,
GTIN (EAN)	4032248624300	90°, Zugbügelanschluss, Klemmbereich, max. : 4 mm², Box
VPE	36 ST	
Art	BLZP 5.08HC/11/90 SN BK...	Ausführung
Best.-Nr.	1948330000	Leiterplattensteckverbinder, Buchsenstecker, 5.08 mm, Polzahl: 11,
GTIN (EAN)	4032248624850	90°, Zugbügelanschluss, Klemmbereich, max. : 4 mm², Box
VPE	30 ST	
Art	BLZP 5.08HC/11/90 SN OR...	Ausführung
Best.-Nr.	1948100000	Leiterplattensteckverbinder, Buchsenstecker, 5.08 mm, Polzahl: 11,
GTIN (EAN)	4032248624522	90°, Zugbügelanschluss, Klemmbereich, max. : 4 mm², Box
VPE	30 ST	
Art	BLZP 5.08HC/12/90 SN BK...	Ausführung
Best.-Nr.	1948340000	Leiterplattensteckverbinder, Buchsenstecker, 5.08 mm, Polzahl: 12,
GTIN (EAN)	4032248624867	90°, Zugbügelanschluss, Klemmbereich, max. : 4 mm², Box
VPE	30 ST	
Art	BLZP 5.08HC/12/90 SN OR...	Ausführung
Best.-Nr.	1948110000	Leiterplattensteckverbinder, Buchsenstecker, 5.08 mm, Polzahl: 12,
GTIN (EAN)	4032248624539	90°, Zugbügelanschluss, Klemmbereich, max. : 4 mm², Box
VPE	30 ST	
Art	BLZP 5.08HC/13/90 SN BK...	Ausführung
Best.-Nr.	1948350000	Leiterplattensteckverbinder, Buchsenstecker, 5.08 mm, Polzahl: 13,
GTIN (EAN)	4032248624874	90°, Zugbügelanschluss, Klemmbereich, max. : 4 mm², Box
VPE	24 ST	
Art	BLZP 5.08HC/13/90 SN OR...	Ausführung
Best.-Nr.	1948120000	Leiterplattensteckverbinder, Buchsenstecker, 5.08 mm, Polzahl: 13,
GTIN (EAN)	4032248624546	90°, Zugbügelanschluss, Klemmbereich, max. : 4 mm², Box
VPE	24 ST	
Art	BLZP 5.08HC/14/90 SN BK...	Ausführung
Best.-Nr.	1948360000	Leiterplattensteckverbinder, Buchsenstecker, 5.08 mm, Polzahl: 14,
GTIN (EAN)	4032248624881	90°, Zugbügelanschluss, Klemmbereich, max. : 4 mm², Box
VPE	24 ST	
Art	BLZP 5.08HC/14/90 SN OR...	Ausführung
Best.-Nr.	1948130000	Leiterplattensteckverbinder, Buchsenstecker, 5.08 mm, Polzahl: 14,
GTIN (EAN)	4032248624553	90°, Zugbügelanschluss, Klemmbereich, max. : 4 mm², Box
VPE	24 ST	
Art	BLZP 5.08HC/15/90 SN BK...	Ausführung
Best.-Nr.	1948370000	Leiterplattensteckverbinder, Buchsenstecker, 5.08 mm, Polzahl: 15,
GTIN (EAN)	4032248624898	90°, Zugbügelanschluss, Klemmbereich, max. : 4 mm², Box
VPE	24 ST	
Art	BLZP 5.08HC/15/90 SN OR...	Ausführung
Best.-Nr.	1948140000	Leiterplattensteckverbinder, Buchsenstecker, 5.08 mm, Polzahl: 15,
GTIN (EAN)	4032248624560	90°, Zugbügelanschluss, Klemmbereich, max. : 4 mm², Box
VPE	24 ST	
Art	BLZP 5.08HC/16/90 SN BK...	Ausführung
Best.-Nr.	1948380000	Leiterplattensteckverbinder, Buchsenstecker, 5.08 mm, Polzahl: 16,
GTIN (EAN)	4032248624904	90°, Zugbügelanschluss, Klemmbereich, max. : 4 mm², Box
VPE	18 ST	
Art	BLZP 5.08HC/16/90 SN OR...	Ausführung
Best.-Nr.	1948150000	Leiterplattensteckverbinder, Buchsenstecker, 5.08 mm, Polzahl: 16,
GTIN (EAN)	4032248624577	90°, Zugbügelanschluss, Klemmbereich, max. : 4 mm², Box
VPE	18 ST	

WMF 2.5 FU BLZ PE 10-36V SW

Weidmüller Interface GmbH & Co. KG
 Klingenbergstraße 26
 D-32758 Detmold
 Germany

Zubehör

www.weidmueller.com

BLZP 5.08HC/90F SN



Buchsenstecker mit Schraubanschluss in Zugbügeltechnik für Leiteranschluss mit rechtwinkliger (90° bzw. 270°) Abgangsrichtung. Die Buchsenstecker bieten Platz für Beschriftungen und können kodiert werden. Befestigung mittels Flansch oder Löseriegel möglich. Sie bieten zusätzlich integrierte Plus/Minus-Schraube, Leiteruntersteckschutz und werden mit geöffnetem Zugbügel geliefert. HC = High Current.

Allgemeine Bestelldaten

Art	BLZP 5.08HC/02/90F SN B...	Ausführung
Best.-Nr.	1950040000	Leiterplattensteckverbinder, Buchsenstecker, 5.08 mm, Polzahl: 2,
GTIN (EAN)	4032248627974	90°, Zugbügelanschluss, Klemmbereich, max. : 4 mm², Box
VPE	90 ST	
Art	BLZP 5.08HC/02/90F SN O...	Ausführung
Best.-Nr.	1949800000	Leiterplattensteckverbinder, Buchsenstecker, 5.08 mm, Polzahl: 2,
GTIN (EAN)	4032248627721	90°, Zugbügelanschluss, Klemmbereich, max. : 4 mm², Box
VPE	90 ST	
Art	BLZP 5.08HC/03/90F SN B...	Ausführung
Best.-Nr.	1950050000	Leiterplattensteckverbinder, Buchsenstecker, 5.08 mm, Polzahl: 3,
GTIN (EAN)	4032248627981	90°, Zugbügelanschluss, Klemmbereich, max. : 4 mm², Box
VPE	72 ST	
Art	BLZP 5.08HC/03/90F SN O...	Ausführung
Best.-Nr.	1949810000	Leiterplattensteckverbinder, Buchsenstecker, 5.08 mm, Polzahl: 3,
GTIN (EAN)	4032248627738	90°, Zugbügelanschluss, Klemmbereich, max. : 4 mm², Box
VPE	72 ST	
Art	BLZP 5.08HC/04/90F SN B...	Ausführung
Best.-Nr.	1950060000	Leiterplattensteckverbinder, Buchsenstecker, 5.08 mm, Polzahl: 4,
GTIN (EAN)	4032248627998	90°, Zugbügelanschluss, Klemmbereich, max. : 4 mm², Box
VPE	60 ST	
Art	BLZP 5.08HC/04/90F SN O...	Ausführung
Best.-Nr.	1949820000	Leiterplattensteckverbinder, Buchsenstecker, 5.08 mm, Polzahl: 4,
GTIN (EAN)	4032248627745	90°, Zugbügelanschluss, Klemmbereich, max. : 4 mm², Box
VPE	60 ST	
Art	BLZP 5.08HC/05/90F SN B...	Ausführung
Best.-Nr.	1950070000	Leiterplattensteckverbinder, Buchsenstecker, 5.08 mm, Polzahl: 5,
GTIN (EAN)	4032248628001	90°, Zugbügelanschluss, Klemmbereich, max. : 4 mm², Box
VPE	48 ST	
Art	BLZP 5.08HC/05/90F SN O...	Ausführung
Best.-Nr.	1949830000	Leiterplattensteckverbinder, Buchsenstecker, 5.08 mm, Polzahl: 5,
GTIN (EAN)	4032248627752	90°, Zugbügelanschluss, Klemmbereich, max. : 4 mm², Box
VPE	48 ST	
Art	BLZP 5.08HC/06/90F SN B...	Ausführung
Best.-Nr.	1950080000	Leiterplattensteckverbinder, Buchsenstecker, 5.08 mm, Polzahl: 6,
GTIN (EAN)	4032248628018	90°, Zugbügelanschluss, Klemmbereich, max. : 4 mm², Box
VPE	42 ST	
Art	BLZP 5.08HC/06/90F SN G...	Ausführung
Best.-Nr.	1284860000	Leiterplattensteckverbinder, Buchsenstecker, 5.08 mm, Polzahl: 6,
GTIN (EAN)	4050118075410	90°, Zugbügelanschluss, Klemmbereich, max. : 4 mm², Box
VPE	42 ST	

WMF 2.5 FU BLZ PE 10-36V SW

Weidmüller Interface GmbH & Co. KG
 Klingenbergstraße 26
 D-32758 Detmold
 Germany

Zubehör

www.weidmueller.com

Art	BLZP 5.08HC/06/90F SN O...	Ausführung
Best.-Nr.	1949840000	Leiterplattensteckverbinder, Buchsenstecker, 5.08 mm, Polzahl: 6,
GTIN (EAN)	4032248627769	90°, Zugbügelanschluss, Klemmbereich, max. : 4 mm², Box
VPE	42 ST	
Art	BLZP 5.08HC/07/90F SN B...	Ausführung
Best.-Nr.	1950090000	Leiterplattensteckverbinder, Buchsenstecker, 5.08 mm, Polzahl: 7,
GTIN (EAN)	4032248628025	90°, Zugbügelanschluss, Klemmbereich, max. : 4 mm², Box
VPE	36 ST	
Art	BLZP 5.08HC/07/90F SN O...	Ausführung
Best.-Nr.	1949850000	Leiterplattensteckverbinder, Buchsenstecker, 5.08 mm, Polzahl: 7,
GTIN (EAN)	4032248627776	90°, Zugbügelanschluss, Klemmbereich, max. : 4 mm², Box
VPE	36 ST	
Art	BLZP 5.08HC/08/90F SN B...	Ausführung
Best.-Nr.	1950100000	Leiterplattensteckverbinder, Buchsenstecker, 5.08 mm, Polzahl: 8,
GTIN (EAN)	4032248628032	90°, Zugbügelanschluss, Klemmbereich, max. : 4 mm², Box
VPE	36 ST	
Art	BLZP 5.08HC/08/90F SN O...	Ausführung
Best.-Nr.	1949860000	Leiterplattensteckverbinder, Buchsenstecker, 5.08 mm, Polzahl: 8,
GTIN (EAN)	4032248627783	90°, Zugbügelanschluss, Klemmbereich, max. : 4 mm², Box
VPE	36 ST	
Art	BLZP 5.08HC/09/90F SN B...	Ausführung
Best.-Nr.	1950110000	Leiterplattensteckverbinder, Buchsenstecker, 5.08 mm, Polzahl: 9,
GTIN (EAN)	4032248628049	90°, Zugbügelanschluss, Klemmbereich, max. : 4 mm², Box
VPE	30 ST	
Art	BLZP 5.08HC/09/90F SN O...	Ausführung
Best.-Nr.	1949870000	Leiterplattensteckverbinder, Buchsenstecker, 5.08 mm, Polzahl: 9,
GTIN (EAN)	4032248627790	90°, Zugbügelanschluss, Klemmbereich, max. : 4 mm², Box
VPE	30 ST	
Art	BLZP 5.08HC/10/90F SN B...	Ausführung
Best.-Nr.	1950120000	Leiterplattensteckverbinder, Buchsenstecker, 5.08 mm, Polzahl: 10,
GTIN (EAN)	4032248628056	90°, Zugbügelanschluss, Klemmbereich, max. : 4 mm², Box
VPE	30 ST	
Art	BLZP 5.08HC/10/90F SN O...	Ausführung
Best.-Nr.	1949880000	Leiterplattensteckverbinder, Buchsenstecker, 5.08 mm, Polzahl: 10,
GTIN (EAN)	4032248627806	90°, Zugbügelanschluss, Klemmbereich, max. : 4 mm², Box
VPE	30 ST	
Art	BLZP 5.08HC/11/90F SN B...	Ausführung
Best.-Nr.	1950130000	Leiterplattensteckverbinder, Buchsenstecker, 5.08 mm, Polzahl: 11,
GTIN (EAN)	4032248628063	90°, Zugbügelanschluss, Klemmbereich, max. : 4 mm², Box
VPE	24 ST	
Art	BLZP 5.08HC/11/90F SN O...	Ausführung
Best.-Nr.	1949890000	Leiterplattensteckverbinder, Buchsenstecker, 5.08 mm, Polzahl: 11,
GTIN (EAN)	4032248627813	90°, Zugbügelanschluss, Klemmbereich, max. : 4 mm², Box
VPE	24 ST	
Art	BLZP 5.08HC/12/90F SN B...	Ausführung
Best.-Nr.	1950140000	Leiterplattensteckverbinder, Buchsenstecker, 5.08 mm, Polzahl: 12,
GTIN (EAN)	4032248628070	90°, Zugbügelanschluss, Klemmbereich, max. : 4 mm², Box
VPE	24 ST	
Art	BLZP 5.08HC/12/90F SN O...	Ausführung
Best.-Nr.	1949900000	Leiterplattensteckverbinder, Buchsenstecker, 5.08 mm, Polzahl: 12,
GTIN (EAN)	4032248627837	90°, Zugbügelanschluss, Klemmbereich, max. : 4 mm², Box
VPE	24 ST	

WMF 2.5 FU BLZ PE 10-36V SW

Weidmüller Interface GmbH & Co. KG
 Klingenbergstraße 26
 D-32758 Detmold
 Germany

Zubehör

www.weidmueller.com

Art	BLZP 5.08HC/13/90F SN B...	Ausführung
Best.-Nr.	1950150000	Leiterplattensteckverbinder, Buchsenstecker, 5.08 mm, Polzahl: 13,
GTIN (EAN)	4032248628087	90°, Zugbügelanschluss, Klemmbereich, max. : 4 mm², Box
VPE	24 ST	
Art	BLZP 5.08HC/13/90F SN O...	Ausführung
Best.-Nr.	1949910000	Leiterplattensteckverbinder, Buchsenstecker, 5.08 mm, Polzahl: 13,
GTIN (EAN)	4032248627844	90°, Zugbügelanschluss, Klemmbereich, max. : 4 mm², Box
VPE	24 ST	
Art	BLZP 5.08HC/14/90F SN B...	Ausführung
Best.-Nr.	1950160000	Leiterplattensteckverbinder, Buchsenstecker, 5.08 mm, Polzahl: 14,
GTIN (EAN)	4032248628094	90°, Zugbügelanschluss, Klemmbereich, max. : 4 mm², Box
VPE	18 ST	
Art	BLZP 5.08HC/14/90F SN O...	Ausführung
Best.-Nr.	1949920000	Leiterplattensteckverbinder, Buchsenstecker, 5.08 mm, Polzahl: 14,
GTIN (EAN)	4032248627851	90°, Zugbügelanschluss, Klemmbereich, max. : 4 mm², Box
VPE	18 ST	
Art	BLZP 5.08HC/15/90F SN B...	Ausführung
Best.-Nr.	1950170000	Leiterplattensteckverbinder, Buchsenstecker, 5.08 mm, Polzahl: 15,
GTIN (EAN)	4032248628100	90°, Zugbügelanschluss, Klemmbereich, max. : 4 mm², Box
VPE	18 ST	
Art	BLZP 5.08HC/15/90F SN O...	Ausführung
Best.-Nr.	1949930000	Leiterplattensteckverbinder, Buchsenstecker, 5.08 mm, Polzahl: 15,
GTIN (EAN)	4032248627868	90°, Zugbügelanschluss, Klemmbereich, max. : 4 mm², Box
VPE	18 ST	
Art	BLZP 5.08HC/16/90F SN B...	Ausführung
Best.-Nr.	1950180000	Leiterplattensteckverbinder, Buchsenstecker, 5.08 mm, Polzahl: 16,
GTIN (EAN)	4032248628117	90°, Zugbügelanschluss, Klemmbereich, max. : 4 mm², Box
VPE	18 ST	
Art	BLZP 5.08HC/16/90F SN O...	Ausführung
Best.-Nr.	1949940000	Leiterplattensteckverbinder, Buchsenstecker, 5.08 mm, Polzahl: 16,
GTIN (EAN)	4032248627875	90°, Zugbügelanschluss, Klemmbereich, max. : 4 mm², Box
VPE	18 ST	
Art	BLZP 5.08HC/17/90F SN B...	Ausführung
Best.-Nr.	1950190000	Leiterplattensteckverbinder, Buchsenstecker, 5.08 mm, Polzahl: 17,
GTIN (EAN)	4032248628124	90°, Zugbügelanschluss, Klemmbereich, max. : 4 mm², Box
VPE	18 ST	
Art	BLZP 5.08HC/17/90F SN O...	Ausführung
Best.-Nr.	1949950000	Leiterplattensteckverbinder, Buchsenstecker, 5.08 mm, Polzahl: 17,
GTIN (EAN)	4032248627882	90°, Zugbügelanschluss, Klemmbereich, max. : 4 mm², Box
VPE	18 ST	
Art	BLZP 5.08HC/18/90F SN B...	Ausführung
Best.-Nr.	1950200000	Leiterplattensteckverbinder, Buchsenstecker, 5.08 mm, Polzahl: 18,
GTIN (EAN)	4032248628131	90°, Zugbügelanschluss, Klemmbereich, max. : 4 mm², Box
VPE	18 ST	
Art	BLZP 5.08HC/18/90F SN O...	Ausführung
Best.-Nr.	1949960000	Leiterplattensteckverbinder, Buchsenstecker, 5.08 mm, Polzahl: 18,
GTIN (EAN)	4032248627899	90°, Zugbügelanschluss, Klemmbereich, max. : 4 mm², Box
VPE	18 ST	
Art	BLZP 5.08HC/19/90F SN B...	Ausführung
Best.-Nr.	1950210000	Leiterplattensteckverbinder, Buchsenstecker, 5.08 mm, Polzahl: 19,
GTIN (EAN)	4032248628148	90°, Zugbügelanschluss, Klemmbereich, max. : 4 mm², Box
VPE	12 ST	

WMF 2.5 FU BLZ PE 10-36V SW

Weidmüller Interface GmbH & Co. KG
 Klingenbergstraße 26
 D-32758 Detmold
 Germany

Zubehör

www.weidmueller.com

Art	BLZP 5.08HC/19/90F SN O...	Ausführung
Best.-Nr.	1949970000	Leiterplattensteckverbinder, Buchsenstecker, 5.08 mm, Polzahl: 19,
GTIN (EAN)	4032248627905	90°, Zugbügelanschluss, Klemmbereich, max. : 4 mm², Box
VPE	12 ST	
Art	BLZP 5.08HC/20/90F SN B...	Ausführung
Best.-Nr.	1950220000	Leiterplattensteckverbinder, Buchsenstecker, 5.08 mm, Polzahl: 20,
GTIN (EAN)	4032248628155	90°, Zugbügelanschluss, Klemmbereich, max. : 4 mm², Box
VPE	12 ST	
Art	BLZP 5.08HC/20/90F SN O...	Ausführung
Best.-Nr.	1949980000	Leiterplattensteckverbinder, Buchsenstecker, 5.08 mm, Polzahl: 20,
GTIN (EAN)	4032248627912	90°, Zugbügelanschluss, Klemmbereich, max. : 4 mm², Box
VPE	12 ST	
Art	BLZP 5.08HC/21/90F SN B...	Ausführung
Best.-Nr.	1950230000	Leiterplattensteckverbinder, Buchsenstecker, 5.08 mm, Polzahl: 21,
GTIN (EAN)	4032248628162	90°, Zugbügelanschluss, Klemmbereich, max. : 4 mm², Box
VPE	12 ST	
Art	BLZP 5.08HC/21/90F SN O...	Ausführung
Best.-Nr.	1949990000	Leiterplattensteckverbinder, Buchsenstecker, 5.08 mm, Polzahl: 21,
GTIN (EAN)	4032248627929	90°, Zugbügelanschluss, Klemmbereich, max. : 4 mm², Box
VPE	12 ST	
Art	BLZP 5.08HC/22/90F SN B...	Ausführung
Best.-Nr.	1950240000	Leiterplattensteckverbinder, Buchsenstecker, 5.08 mm, Polzahl: 22,
GTIN (EAN)	4032248628179	90°, Zugbügelanschluss, Klemmbereich, max. : 4 mm², Box
VPE	12 ST	
Art	BLZP 5.08HC/22/90F SN O...	Ausführung
Best.-Nr.	1950010000	Leiterplattensteckverbinder, Buchsenstecker, 5.08 mm, Polzahl: 22,
GTIN (EAN)	4032248627936	90°, Zugbügelanschluss, Klemmbereich, max. : 4 mm², Box
VPE	12 ST	
Art	BLZP 5.08HC/23/90F SN B...	Ausführung
Best.-Nr.	1950250000	Leiterplattensteckverbinder, Buchsenstecker, 5.08 mm, Polzahl: 23,
GTIN (EAN)	4032248628186	90°, Zugbügelanschluss, Klemmbereich, max. : 4 mm², Box
VPE	12 ST	
Art	BLZP 5.08HC/23/90F SN O...	Ausführung
Best.-Nr.	1950020000	Leiterplattensteckverbinder, Buchsenstecker, 5.08 mm, Polzahl: 23,
GTIN (EAN)	4032248627950	90°, Zugbügelanschluss, Klemmbereich, max. : 4 mm², Box
VPE	12 ST	
Art	BLZP 5.08HC/24/90F SN B...	Ausführung
Best.-Nr.	1950260000	Leiterplattensteckverbinder, Buchsenstecker, 5.08 mm, Polzahl: 24,
GTIN (EAN)	4032248628193	90°, Zugbügelanschluss, Klemmbereich, max. : 4 mm², Box
VPE	12 ST	
Art	BLZP 5.08HC/24/90F SN O...	Ausführung
Best.-Nr.	1950030000	Leiterplattensteckverbinder, Buchsenstecker, 5.08 mm, Polzahl: 24,
GTIN (EAN)	4032248627967	90°, Zugbügelanschluss, Klemmbereich, max. : 4 mm², Box
VPE	12 ST	

WMF 2.5 FU BLZ PE 10-36V SW

Weidmüller Interface GmbH & Co. KG
 Klingenbergstraße 26
 D-32758 Detmold
 Germany

Zubehör

www.weidmueller.com

Zubehör



Das umfassende Zubehör aus dem Klippon® Connect Portfolio ist bis ins Detail aufeinander abgestimmt und erleichtert dadurch die Montage unter Einhaltung der geforderten Normen.

Allgemeine Bestelldaten

Art	WAD WMF2.5	Ausführung
Best.-Nr.	1142970000	Klemmenabdeckung, dunkelbeige, Wemid, Höhe: 11 mm, Breite:
GTIN (EAN)	4032248926039	9.96 mm, Tiefe: 9.68 mm, V-0
VPE	50 ST	

Neutral



Der dekafix (DEK) Markierer ist der universelle Markierer für alle Leitungs- und Steckverbinder sowie Elektronikbaugruppen. Das System eignet sich insbesondere für kurze Zahlenfolgen und umfasst eine große Auswahl an einsatzfertigen Drucken. Die Streifenmontage lässt ein schnelles Aufrasten in einem Arbeitsgang zu. Der Druck ist gut lesbar, kontrastreich und in verschiedenen Breiten erhältlich.

- Große Auswahl an einsatzfertigen Markierern
- Streifenmontage für schnelles Aufrasten
- Klemmenmarkierer passend für alle Weidmüller Leitungsverbinder
- Werden als neutrale MultiCard oder als Standarddruck angeboten

Für Sonderdruck: Bitte senden Sie uns für ihre Beschriftungsvorgaben eine Datei unserer Beschriftungssoftware M-Print PRO oder M-Print PRO Online (ohne Installation).

Allgemeine Bestelldaten

Art	DEK 5/5 MC NE WS	Ausführung
Best.-Nr.	1609801044	Dekafix, Klemmenmarkierung, 5 x 5 mm, Raster in mm (P): 5.00
GTIN (EAN)	4008190397111	Weidmueller, weiß
VPE	1000 ST	
Art	WS 10/5 M MC NE WS	Ausführung
Best.-Nr.	1792000000	WS, Klemmenmarkierung, 10 x 5 mm, Raster in mm (P): 5.00
GTIN (EAN)	4032248223862	Weidmueller, Allen-Bradley, weiß
VPE	720 ST	

WMF 2.5 FU BLZ PE 10-36V SW

Weidmüller Interface GmbH & Co. KG
 Klingenbergstraße 26
 D-32758 Detmold
 Germany

www.weidmueller.com

Zubehör

Bezeichnungsträger



Die Bezeichnungsträger bieten die Möglichkeit der zusätzlichen Aufnahme von Standard Markierern im Raster von 5 bzw. 5.1 mm. Die gewinkelten Aufnahmen lassen sich wahlweise über miteinander verrasten und lassen sich in allen Standard Markierungskanälen der Klippon® Connect Reihenklammen montieren. Passende Markierer typen befinden sich unter dem jeweiligen Zubehör der Bezeichnungsträger.

Allgemeine Bestelldaten

Art	BZT 1 WS 10/5	Ausführung
Best.-Nr.	1805490000	Zubehör, Bezeichnungsträger
GTIN (EAN)	4032248270231	
VPE	100 ST	
Art	BZT 1 ZA WS 10/5	Ausführung
Best.-Nr.	1805520000	Zubehör, Bezeichnungsträger
GTIN (EAN)	4032248270248	
VPE	100 ST	

Querverbindungen



Die Verteilung oder Vervielfältigung eines Potentials auf benachbarte Reihenklammen wird über eine Querverbindung realisiert. Zusätzlicher Verdrahtungsaufwand lässt sich so einfach vermeiden. Auch bei ausgebrochenen Polen ist weiterhin eine Kontaktsicherheit in den Reihenklammen gewährleistet. Unser Portfolio bietet steck- und schraubbare Querverbindungssysteme für Reihenklammen an.

Allgemeine Bestelldaten

Art	ZQV 2.5N/10	Ausführung
Best.-Nr.	1527690000	Querverbinder (Klemmen), gesteckt, orange, 24 A, Polzahl: 10, Raster
GTIN (EAN)	4050118447989	in mm (P): 5.10, Isoliert: Ja, Breite: 48.7 mm
VPE	20 ST	
Art	ZQV 2.5N/10 BL	Ausführung
Best.-Nr.	1527880000	Querverbinder (Klemmen), gesteckt, blau, 24 A, Polzahl: 10, Raster in
GTIN (EAN)	4050118448573	mm (P): 5.10, Isoliert: Ja, Breite: 48.7 mm
VPE	20 ST	
Art	ZQV 2.5N/10 RD	Ausführung
Best.-Nr.	2108910000	Querverbinder (Klemmen), gesteckt, rot, 24 A, Polzahl: 10, Raster in
GTIN (EAN)	4050118486018	mm (P): 5.10, Isoliert: Ja, Breite: 48.7 mm
VPE	20 ST	
Art	ZQV 2.5N/2	Ausführung
Best.-Nr.	1527540000	Querverbinder (Klemmen), gesteckt, orange, 24 A, Polzahl: 2, Raster
GTIN (EAN)	4050118448467	in mm (P): 5.10, Isoliert: Ja, Breite: 7.9 mm
VPE	60 ST	

WMF 2.5 FU BLZ PE 10-36V SW

Weidmüller Interface GmbH & Co. KG
 Klingenbergstraße 26
 D-32758 Detmold
 Germany

Zubehör

www.weidmueller.com

Art	ZQV 2.5N/2 BL	Ausführung
Best.-Nr.	1527740000	Querverbinder (Klemmen), gesteckt, blau, 24 A, Polzahl: 2, Raster in
GTIN (EAN)	4050118448658	mm (P): 5.10, Isoliert: Ja, Breite: 7.9 mm
VPE	60 ST	
Art	ZQV 2.5N/2 RD	Ausführung
Best.-Nr.	2108470000	Querverbinder (Klemmen), gesteckt, rot, 24 A, Polzahl: 2, Raster in
GTIN (EAN)	4050118448542	mm (P): 5.10, Isoliert: Ja, Breite: 7.9 mm
VPE	60 ST	
Art	ZQV 2.5N/20	Ausführung
Best.-Nr.	1527720000	Querverbinder (Klemmen), gesteckt, orange, 24 A, Polzahl: 20, Raster in
GTIN (EAN)	4050118447972	mm (P): 5.10, Isoliert: Ja, Breite: 102 mm
VPE	20 ST	
Art	ZQV 2.5N/20 BL	Ausführung
Best.-Nr.	1527890000	Querverbinder (Klemmen), gesteckt, blau, 24 A, Polzahl: 20, Raster in
GTIN (EAN)	4050118448566	mm (P): 5.10, Isoliert: Ja, Breite: 102 mm
VPE	20 ST	
Art	ZQV 2.5N/20 RD	Ausführung
Best.-Nr.	2108920000	Querverbinder (Klemmen), gesteckt, rot, 24 A, Polzahl: 20, Raster in
GTIN (EAN)	40501184485899	mm (P): 5.10, Isoliert: Ja, Breite: 102 mm
VPE	20 ST	
Art	ZQV 2.5N/3	Ausführung
Best.-Nr.	1527570000	Querverbinder (Klemmen), gesteckt, orange, 24 A, Polzahl: 3, Raster in
GTIN (EAN)	4050118448450	mm (P): 5.10, Isoliert: Ja, Breite: 13 mm
VPE	60 ST	
Art	ZQV 2.5N/3 BL	Ausführung
Best.-Nr.	1527770000	Querverbinder (Klemmen), gesteckt, blau, 24 A, Polzahl: 3, Raster in
GTIN (EAN)	4050118448641	mm (P): 5.10, Isoliert: Ja, Breite: 13 mm
VPE	60 ST	
Art	ZQV 2.5N/3 RD	Ausführung
Best.-Nr.	2108690000	Querverbinder (Klemmen), gesteckt, rot, 24 A, Polzahl: 3, Raster in
GTIN (EAN)	4050118448535	mm (P): 5.10, Isoliert: Ja, Breite: 13 mm
VPE	60 ST	
Art	ZQV 2.5N/4	Ausführung
Best.-Nr.	1527590000	Querverbinder (Klemmen), gesteckt, orange, 24 A, Polzahl: 4, Raster in
GTIN (EAN)	4050118448443	mm (P): 5.10, Isoliert: Ja, Breite: 18.1 mm
VPE	60 ST	
Art	ZQV 2.5N/4 BL	Ausführung
Best.-Nr.	1527780000	Querverbinder (Klemmen), gesteckt, blau, 24 A, Polzahl: 4, Raster in
GTIN (EAN)	4050118448634	mm (P): 5.10, Isoliert: Ja, Breite: 18.1 mm
VPE	60 ST	
Art	ZQV 2.5N/4 RD	Ausführung
Best.-Nr.	2108700000	Querverbinder (Klemmen), gesteckt, rot, 24 A, Polzahl: 4, Raster in
GTIN (EAN)	4050118448528	mm (P): 5.10, Isoliert: Ja, Breite: 18.1 mm
VPE	60 ST	
Art	ZQV 2.5N/5	Ausführung
Best.-Nr.	1527620000	Querverbinder (Klemmen), gesteckt, orange, 24 A, Polzahl: 5, Raster in
GTIN (EAN)	4050118448436	mm (P): 5.10, Isoliert: Ja, Breite: 23.2 mm
VPE	20 ST	
Art	ZQV 2.5N/5 BL	Ausführung
Best.-Nr.	1527790000	Querverbinder (Klemmen), gesteckt, blau, 24 A, Polzahl: 5, Raster in
GTIN (EAN)	4050118448627	mm (P): 5.10, Isoliert: Ja, Breite: 23.2 mm
VPE	20 ST	

WMF 2.5 FU BLZ PE 10-36V SW

Weidmüller Interface GmbH & Co. KG
 Klingenbergstraße 26
 D-32758 Detmold
 Germany

Zubehör

www.weidmueller.com

Art	ZQV 2.5N/5 RD	Ausführung
Best.-Nr.	2108710000	Querverbinder (Klemmen), gesteckt, rot, 24 A, Polzahl: 5, Raster in
GTIN (EAN)	4050118448511	mm (P): 5.10, Isoliert: Ja, Breite: 23.2 mm
VPE	20 ST	
Art	ZQV 2.5N/50	Ausführung
Best.-Nr.	1527730000	Querverbinder (Klemmen), gesteckt, orange, 24 A, Polzahl: 50, Raster
GTIN (EAN)	4050118411362	in mm (P): 5.10, Isoliert: Ja, Breite: 255 mm
VPE	5 ST	
Art	ZQV 2.5N/50 BL	Ausführung
Best.-Nr.	1527920000	Querverbinder (Klemmen), gesteckt, blau, 24 A, Polzahl: 50, Raster in
GTIN (EAN)	4050118448559	mm (P): 5.10, Isoliert: Ja, Breite: 255 mm
VPE	5 ST	
Art	ZQV 2.5N/50 RD	Ausführung
Best.-Nr.	2109000000	Querverbinder (Klemmen), gesteckt, rot, 24 A, Polzahl: 50, Raster in
GTIN (EAN)	4050118486001	mm (P): 5.10, Isoliert: Ja, Breite: 255 mm
VPE	5 ST	
Art	ZQV 2.5N/6	Ausführung
Best.-Nr.	1527630000	Querverbinder (Klemmen), gesteckt, orange, 24 A, Polzahl: 6, Raster
GTIN (EAN)	4050118448429	in mm (P): 5.10, Isoliert: Ja, Breite: 28.3 mm
VPE	20 ST	
Art	ZQV 2.5N/6 BL	Ausführung
Best.-Nr.	1527820000	Querverbinder (Klemmen), gesteckt, blau, 24 A, Polzahl: 6, Raster in
GTIN (EAN)	4050118448610	mm (P): 5.10, Isoliert: Ja, Breite: 28.3 mm
VPE	20 ST	
Art	ZQV 2.5N/6 RD	Ausführung
Best.-Nr.	2108720000	Querverbinder (Klemmen), gesteckt, rot, 24 A, Polzahl: 6, Raster in
GTIN (EAN)	4050118448504	mm (P): 5.10, Isoliert: Ja, Breite: 28.3 mm
VPE	20 ST	
Art	ZQV 2.5N/7	Ausführung
Best.-Nr.	1527640000	Querverbinder (Klemmen), gesteckt, orange, 24 A, Polzahl: 7, Raster
GTIN (EAN)	4050118448412	in mm (P): 5.10, Isoliert: Ja, Breite: 33.4 mm
VPE	20 ST	
Art	ZQV 2.5N/7 BL	Ausführung
Best.-Nr.	1527830000	Querverbinder (Klemmen), gesteckt, blau, 24 A, Polzahl: 7, Raster in
GTIN (EAN)	4050118448603	mm (P): 5.10, Isoliert: Ja, Breite: 33.4 mm
VPE	20 ST	
Art	ZQV 2.5N/7 RD	Ausführung
Best.-Nr.	2108810000	Querverbinder (Klemmen), gesteckt, rot, 24 A, Polzahl: 7, Raster in
GTIN (EAN)	4050118448498	mm (P): 5.10, Isoliert: Ja, Breite: 33.4 mm
VPE	20 ST	
Art	ZQV 2.5N/8	Ausführung
Best.-Nr.	1527670000	Querverbinder (Klemmen), gesteckt, orange, 24 A, Polzahl: 8, Raster
GTIN (EAN)	4050118448405	in mm (P): 5.10, Isoliert: Ja, Breite: 38.5 mm
VPE	20 ST	
Art	ZQV 2.5N/8 BL	Ausführung
Best.-Nr.	1527840000	Querverbinder (Klemmen), gesteckt, blau, 24 A, Polzahl: 8, Raster in
GTIN (EAN)	4050118448597	mm (P): 5.10, Isoliert: Ja, Breite: 38.5 mm
VPE	20 ST	
Art	ZQV 2.5N/8 RD	Ausführung
Best.-Nr.	2108870000	Querverbinder (Klemmen), gesteckt, rot, 24 A, Polzahl: 8, Raster in
GTIN (EAN)	4050118448481	mm (P): 5.10, Isoliert: Ja, Breite: 38.5 mm
VPE	20 ST	

WMF 2.5 FU BLZ PE 10-36V SW

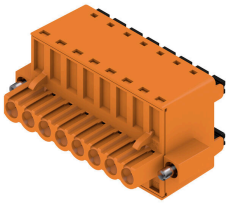
Weidmüller Interface GmbH & Co. KG
 Klingenbergstraße 26
 D-32758 Detmold
 Germany

www.weidmueller.com

Zubehör

Art	ZQV 2.5N/9	Ausführung
Best.-Nr.	1527680000	Querverbinder (Klemmen), gesteckt, orange, 24 A, Polzahl: 9, Raster
GTIN (EAN)	4050118447996	in mm (P): 5.10, Isoliert: Ja, Breite: 43.6 mm
VPE	20 ST	
Art	ZQV 2.5N/9 BL	Ausführung
Best.-Nr.	1527870000	Querverbinder (Klemmen), gesteckt, blau, 24 A, Polzahl: 9, Raster in
GTIN (EAN)	4050118448580	mm (P): 5.10, Isoliert: Ja, Breite: 43.6 mm
VPE	20 ST	
Art	ZQV 2.5N/9 RD	Ausführung
Best.-Nr.	2108900000	Querverbinder (Klemmen), gesteckt, rot, 24 A, Polzahl: 9, Raster in
GTIN (EAN)	4050118448474	mm (P): 5.10, Isoliert: Ja, Breite: 43.6 mm
VPE	20 ST	

BLDF 5.08/180F SN



Die starke "Daisy-Chain"-Lösung für leistungsstarke Signalbus-Anwendungen eignet sich auch für 400V-Hilfsenergie-Ketten bis 18,5A Stromtragfähigkeit. Das große Klemmvermögen bis 2,5mm² Leiterquerschnitt ist aufgrund des geringen Spannungsfalls besonders vorteilhaft bei langen Busleitungen oder hohen Strömen. Die 4 Flanschvarianten inklusive patentiertem Löseriegel ermöglichen ein anwenderorientiertes Verriegelungskonzept.

Allgemeine Bestelldaten

Art	BLDF 5.08/08/180F SN OR...	Ausführung
Best.-Nr.	1065120000	Leiterplattensteckverbinder, Buchsenstecker, 5.08 mm, Polzahl: 8,
GTIN (EAN)	4032248817658	180°, PUSH IN mit Betätigungselement, Klemmbereich, max. : 3.31
VPE	24 ST	mm ² , Box
Art	BLDF 5.08/08/180F SN BK...	Ausführung
Best.-Nr.	1001000000	Leiterplattensteckverbinder, Buchsenstecker, 5.08 mm, Polzahl: 8,
GTIN (EAN)	4032248817559	180°, PUSH IN mit Betätigungselement, Klemmbereich, max. : 3.31
VPE	24 ST	mm ² , Box
Art	BLDF 5.08/07/180F SN OR...	Ausführung
Best.-Nr.	1065110000	Leiterplattensteckverbinder, Buchsenstecker, 5.08 mm, Polzahl: 7,
GTIN (EAN)	4032248817832	180°, PUSH IN mit Betätigungselement, Klemmbereich, max. : 3.31
VPE	24 ST	mm ² , Box
Art	BLDF 5.08/07/180F SN BK...	Ausführung
Best.-Nr.	1000990000	Leiterplattensteckverbinder, Buchsenstecker, 5.08 mm, Polzahl: 7,
GTIN (EAN)	4032248817474	180°, PUSH IN mit Betätigungselement, Klemmbereich, max. : 3.31
VPE	24 ST	mm ² , Box
Art	BLDF 5.08/06/180F SN OR...	Ausführung
Best.-Nr.	1065090000	Leiterplattensteckverbinder, Buchsenstecker, 5.08 mm, Polzahl: 6,
GTIN (EAN)	4032248817801	180°, PUSH IN mit Betätigungselement, Klemmbereich, max. : 3.31
VPE	28 ST	mm ² , Box
Art	BLDF 5.08/06/180F SN BK...	Ausführung
Best.-Nr.	1000980000	Leiterplattensteckverbinder, Buchsenstecker, 5.08 mm, Polzahl: 6,
GTIN (EAN)	4032248817375	180°, PUSH IN mit Betätigungselement, Klemmbereich, max. : 3.31
VPE	28 ST	mm ² , Box

WMF 2.5 FU BLZ PE 10-36V SW

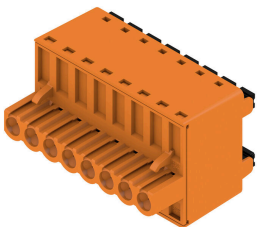
Weidmüller Interface GmbH & Co. KG
 Klingenbergstraße 26
 D-32758 Detmold
 Germany

Zubehör

www.weidmueller.com

Art	BLDF 5.08/05/180F SN OR...	Ausführung
Best.-Nr.	1065080000	Leiterplattensteckverbinder, Buchsenstecker, 5.08 mm, Polzahl: 5,
GTIN (EAN)	4032248817856	180°, PUSH IN mit Betätigungselement, Klemmbereich, max. : 3.31
VPE	32 ST	mm², Box
Art	BLDF 5.08/05/180F SN BK...	Ausführung
Best.-Nr.	1000970000	Leiterplattensteckverbinder, Buchsenstecker, 5.08 mm, Polzahl: 5,
GTIN (EAN)	4032248817337	180°, PUSH IN mit Betätigungselement, Klemmbereich, max. : 3.31
VPE	32 ST	mm², Box
Art	BLDF 5.08/04/180F SN OR...	Ausführung
Best.-Nr.	1059420000	Leiterplattensteckverbinder, Buchsenstecker, 5.08 mm, Polzahl: 4,
GTIN (EAN)	4032248817894	180°, PUSH IN mit Betätigungselement, Klemmbereich, max. : 3.31
VPE	40 ST	mm², Box
Art	BLDF 5.08/04/180F SN BK...	Ausführung
Best.-Nr.	1000960000	Leiterplattensteckverbinder, Buchsenstecker, 5.08 mm, Polzahl: 4,
GTIN (EAN)	4032248817344	180°, PUSH IN mit Betätigungselement, Klemmbereich, max. : 3.31
VPE	40 ST	mm², Box
Art	BLDF 5.08/03/180F SN OR...	Ausführung
Best.-Nr.	1012060000	Leiterplattensteckverbinder, Buchsenstecker, 5.08 mm, Polzahl: 3,
GTIN (EAN)	4032248818037	180°, PUSH IN mit Betätigungselement, Klemmbereich, max. : 3.31
VPE	48 ST	mm², Box
Art	BLDF 5.08/03/180F SN BK...	Ausführung
Best.-Nr.	1000950000	Leiterplattensteckverbinder, Buchsenstecker, 5.08 mm, Polzahl: 3,
GTIN (EAN)	4032248817085	180°, PUSH IN mit Betätigungselement, Klemmbereich, max. : 3.31
VPE	48 ST	mm², Box
Art	BLDF 5.08/02/180F SN OR...	Ausführung
Best.-Nr.	1001220000	Leiterplattensteckverbinder, Buchsenstecker, 5.08 mm, Polzahl: 2,
GTIN (EAN)	4032248817955	180°, PUSH IN mit Betätigungselement, Klemmbereich, max. : 3.31
VPE	60 ST	mm², Box
Art	BLDF 5.08/02/180F SN BK...	Ausführung
Best.-Nr.	1000930000	Leiterplattensteckverbinder, Buchsenstecker, 5.08 mm, Polzahl: 2,
GTIN (EAN)	4032248817252	180°, PUSH IN mit Betätigungselement, Klemmbereich, max. : 3.31
VPE	60 ST	mm², Box

BLDF 5.08/180 SN



Die starke "Daisy-Chain"-Lösung für leistungsstarke Signalbus-Anwendungen eignet sich auch für 400V-Hilfsenergie-Ketten bis 18,5A Stromtragfähigkeit. Das große Klemmvermögen bis 2,5mm² Leiterquerschnitt ist aufgrund des geringen Spannungsfalls besonders vorteilhaft bei langen Busleitungen oder hohen Strömen. Die 4 Flanschvarianten inclusive patentiertem Löseriegel ermöglichen ein anwenderorientiertes Verriegelungskonzept.

Allgemeine Bestelldaten

Art	BLDF 5.08/02/180 SN BK ...	Ausführung
Best.-Nr.	1000860000	Leiterplattensteckverbinder, Buchsenstecker, 5.08 mm, Polzahl: 2,
GTIN (EAN)	4032248817030	180°, PUSH IN mit Betätigungselement, Klemmbereich, max. : 3.31
VPE	120 ST	mm², Box

WMF 2.5 FU BLZ PE 10-36V SW

Weidmüller Interface GmbH & Co. KG
 Klingenbergstraße 26
 D-32758 Detmold
 Germany

Zubehör

www.weidmueller.com

Art	BLDF 5.08/02/180 SN OR ...	Ausführung
Best.-Nr.	1001150000	Leiterplattensteckverbinder, Buchsenstecker, 5.08 mm, Polzahl: 2,
GTIN (EAN)	4032248818020	180°, PUSH IN mit Betätigungselement, Klemmbereich, max. : 3.31
VPE	120 ST	mm², Box
Art	BLDF 5.08/03/180 SN BK ...	Ausführung
Best.-Nr.	1000870000	Leiterplattensteckverbinder, Buchsenstecker, 5.08 mm, Polzahl: 3,
GTIN (EAN)	4032248817276	180°, PUSH IN mit Betätigungselement, Klemmbereich, max. : 3.31
VPE	80 ST	mm², Box
Art	BLDF 5.08/03/180 SN OR ...	Ausführung
Best.-Nr.	1001160000	Leiterplattensteckverbinder, Buchsenstecker, 5.08 mm, Polzahl: 3,
GTIN (EAN)	4032248817726	180°, PUSH IN mit Betätigungselement, Klemmbereich, max. : 3.31
VPE	80 ST	mm², Box
Art	BLDF 5.08/03/180 SN OR ...	Ausführung
Best.-Nr.	2759190000	Leiterplattensteckverbinder, Buchsenstecker, 5.08 mm, Polzahl:
GTIN (EAN)	4064675007289	3, 180°, PUSH IN mit Betätigungselement, Zugfederanschluss,
VPE	80 ST	Klemmbereich, max. : 3.31 mm², Box
Art	BLDF 5.08/04/180 SN BK ...	Ausführung
Best.-Nr.	1000880000	Leiterplattensteckverbinder, Buchsenstecker, 5.08 mm, Polzahl: 4,
GTIN (EAN)	4032248817269	180°, PUSH IN mit Betätigungselement, Klemmbereich, max. : 3.31
VPE	60 ST	mm², Box
Art	BLDF 5.08/04/180 SN OR ...	Ausführung
Best.-Nr.	1001170000	Leiterplattensteckverbinder, Buchsenstecker, 5.08 mm, Polzahl: 4,
GTIN (EAN)	4032248818075	180°, PUSH IN mit Betätigungselement, Klemmbereich, max. : 3.31
VPE	60 ST	mm², Box
Art	BLDF 5.08/05/180 SN BK ...	Ausführung
Best.-Nr.	1000890000	Leiterplattensteckverbinder, Buchsenstecker, 5.08 mm, Polzahl: 5,
GTIN (EAN)	4032248817078	180°, PUSH IN mit Betätigungselement, Klemmbereich, max. : 3.31
VPE	48 ST	mm², Box
Art	BLDF 5.08/05/180 SN OR ...	Ausführung
Best.-Nr.	1001180000	Leiterplattensteckverbinder, Buchsenstecker, 5.08 mm, Polzahl: 5,
GTIN (EAN)	4032248818228	180°, PUSH IN mit Betätigungselement, Klemmbereich, max. : 3.31
VPE	48 ST	mm², Box
Art	BLDF 5.08/06/180 SN BK ...	Ausführung
Best.-Nr.	1000900000	Leiterplattensteckverbinder, Buchsenstecker, 5.08 mm, Polzahl: 6,
GTIN (EAN)	4032248817412	180°, PUSH IN mit Betätigungselement, Klemmbereich, max. : 3.31
VPE	40 ST	mm², Box
Art	BLDF 5.08/06/180 SN OR ...	Ausführung
Best.-Nr.	1001190000	Leiterplattensteckverbinder, Buchsenstecker, 5.08 mm, Polzahl: 6,
GTIN (EAN)	4032248818174	180°, PUSH IN mit Betätigungselement, Klemmbereich, max. : 3.31
VPE	40 ST	mm², Box
Art	BLDF 5.08/07/180 SN BK ...	Ausführung
Best.-Nr.	1000910000	Leiterplattensteckverbinder, Buchsenstecker, 5.08 mm, Polzahl: 7,
GTIN (EAN)	4032248817450	180°, PUSH IN mit Betätigungselement, Klemmbereich, max. : 3.31
VPE	32 ST	mm², Box
Art	BLDF 5.08/07/180 SN OR ...	Ausführung
Best.-Nr.	1001200000	Leiterplattensteckverbinder, Buchsenstecker, 5.08 mm, Polzahl: 7,
GTIN (EAN)	4032248817535	180°, PUSH IN mit Betätigungselement, Klemmbereich, max. : 3.31
VPE	32 ST	mm², Box
Art	BLDF 5.08/08/180 SN BK ...	Ausführung
Best.-Nr.	1000920000	Leiterplattensteckverbinder, Buchsenstecker, 5.08 mm, Polzahl: 8,
GTIN (EAN)	4032248817092	180°, PUSH IN mit Betätigungselement, Klemmbereich, max. : 3.31
VPE	28 ST	mm², Box

WMF 2.5 FU BLZ PE 10-36V SW

Weidmüller Interface GmbH & Co. KG
 Klingenbergstraße 26
 D-32758 Detmold
 Germany

www.weidmueller.com

Zubehör

Art	BLDF 5.08/08/180 SN OR ...	Ausführung
Best.-Nr.	1001210000	Leiterplattensteckverbinder, Buchsenstecker, 5.08 mm, Polzahl: 8,
GTIN (EAN)	4032248817573	180°, PUSH IN mit Betätigungselement, Klemmbereich, max. : 3.31
VPE	28 ST	mm ² , Box

BLF 5.08HC/90F SN



Zuverlässig wie das millionenfach bewährte Original und innovativ im Detail:

Die BLF 5.08HC, PUSH IN -Version der Buchsenleiste BLZP 5.08HC, unterscheidet sich nicht nur in der Anschlusstechnik, sondern ist auch kompakter. Der innovative PUSH IN Federanschluss von Weidmüller steht für den einfachen, werkzeuglos bedienbaren Leiter-Anschluss der Zukunft. HC = High Current. In Sachen Vielseitigkeit steht die BLF 5.08HC dem Vorbild jedoch in nichts nach:

- 3 bewährte Leiter-Abgangsrichtungen bieten die gewohnte Gestaltungsfreiheit für ein applikationsgerechtes Design
- 4 Flanschvarianten inklusive patentiertem Löseriegel ermöglichen ein anwenderorientiertes Verriegelungskonzept
- Zur Erreichung der max. Bemessungsdaten nutzen Sie die Steckverbinderkombination aus BLF 5.08HC mit der SL 5.08HC

Allgemeine Bestelldaten

Art	BLF 5.08HC/21/90F SN OR...	Ausführung
Best.-Nr.	1477230000	Leiterplattensteckverbinder, Buchsenstecker, 5.08 mm, Polzahl: 21,
GTIN (EAN)	4050118284546	90°, PUSH IN mit Betätigungselement, Klemmbereich, max. : 3.31
VPE	12 ST	mm ² , Box
Art	BLF 5.08HC/20/90F SN OR...	Ausführung
Best.-Nr.	1002270000	Leiterplattensteckverbinder, Buchsenstecker, 5.08 mm, Polzahl: 20,
GTIN (EAN)	4032248694433	90°, PUSH IN mit Betätigungselement, Klemmbereich, max. : 3.31
VPE	12 ST	mm ² , Box
Art	BLF 5.08HC/19/90F SN OR...	Ausführung
Best.-Nr.	1002260000	Leiterplattensteckverbinder, Buchsenstecker, 5.08 mm, Polzahl: 19,
GTIN (EAN)	4032248694419	90°, PUSH IN mit Betätigungselement, Klemmbereich, max. : 3.31
VPE	12 ST	mm ² , Box
Art	BLF 5.08HC/18/90F SN OR...	Ausführung
Best.-Nr.	1002250000	Leiterplattensteckverbinder, Buchsenstecker, 5.08 mm, Polzahl: 18,
GTIN (EAN)	4032248694402	90°, PUSH IN mit Betätigungselement, Klemmbereich, max. : 3.31
VPE	18 ST	mm ² , Box
Art	BLF 5.08HC/17/90F SN OR...	Ausführung
Best.-Nr.	1002240000	Leiterplattensteckverbinder, Buchsenstecker, 5.08 mm, Polzahl: 17,
GTIN (EAN)	4032248694396	90°, PUSH IN mit Betätigungselement, Klemmbereich, max. : 3.31
VPE	18 ST	mm ² , Box
Art	BLF 5.08HC/16/90F SN OR...	Ausführung
Best.-Nr.	1002230000	Leiterplattensteckverbinder, Buchsenstecker, 5.08 mm, Polzahl: 16,
GTIN (EAN)	4032248694389	90°, PUSH IN mit Betätigungselement, Klemmbereich, max. : 3.31
VPE	18 ST	mm ² , Box

WMF 2.5 FU BLZ PE 10-36V SW

Weidmüller Interface GmbH & Co. KG
 Klingenbergstraße 26
 D-32758 Detmold
 Germany

Zubehör

www.weidmueller.com

Art	BLF 5.08HC/16/90F SN BK...	Ausführung
Best.-Nr.	1000360001	Leiterplattensteckverbinder, Buchsenstecker, 5.08 mm, Polzahl: 16,
GTIN (EAN)	4032248690329	90°, PUSH IN mit Betätigungselement, Klemmbereich, max. : 3.31
VPE	18 ST	mm², Box
Art	BLF 5.08HC/15/90F SN OR...	Ausführung
Best.-Nr.	1002220000	Leiterplattensteckverbinder, Buchsenstecker, 5.08 mm, Polzahl: 15,
GTIN (EAN)	4032248694372	90°, PUSH IN mit Betätigungselement, Klemmbereich, max. : 3.31
VPE	18 ST	mm², Box
Art	BLF 5.08HC/14/90F SN OR...	Ausführung
Best.-Nr.	1002210000	Leiterplattensteckverbinder, Buchsenstecker, 5.08 mm, Polzahl: 14,
GTIN (EAN)	4032248694365	90°, PUSH IN mit Betätigungselement, Klemmbereich, max. : 3.31
VPE	18 ST	mm², Box
Art	BLF 5.08HC/13/90F SN OR...	Ausführung
Best.-Nr.	1002200000	Leiterplattensteckverbinder, Buchsenstecker, 5.08 mm, Polzahl: 13,
GTIN (EAN)	4032248694358	90°, PUSH IN mit Betätigungselement, Klemmbereich, max. : 3.31
VPE	24 ST	mm², Box
Art	BLF 5.08HC/12/90F SN OR...	Ausführung
Best.-Nr.	1002190000	Leiterplattensteckverbinder, Buchsenstecker, 5.08 mm, Polzahl: 12,
GTIN (EAN)	4032248694341	90°, PUSH IN mit Betätigungselement, Klemmbereich, max. : 3.31
VPE	24 ST	mm², Box
Art	BLF 5.08HC/12/90F SN BK...	Ausführung
Best.-Nr.	1000320001	Leiterplattensteckverbinder, Buchsenstecker, 5.08 mm, Polzahl: 12,
GTIN (EAN)	4032248690282	90°, PUSH IN mit Betätigungselement, Klemmbereich, max. : 3.31
VPE	24 ST	mm², Box
Art	BLF 5.08HC/11/90F SN OR...	Ausführung
Best.-Nr.	1002180000	Leiterplattensteckverbinder, Buchsenstecker, 5.08 mm, Polzahl: 11,
GTIN (EAN)	4032248694334	90°, PUSH IN mit Betätigungselement, Klemmbereich, max. : 3.31
VPE	24 ST	mm², Box
Art	BLF 5.08HC/10/90F SN OR...	Ausführung
Best.-Nr.	1002170000	Leiterplattensteckverbinder, Buchsenstecker, 5.08 mm, Polzahl: 10,
GTIN (EAN)	4032248694327	90°, PUSH IN mit Betätigungselement, Klemmbereich, max. : 3.31
VPE	30 ST	mm², Box
Art	BLF 5.08HC/10/90F SN BK...	Ausführung
Best.-Nr.	1000300001	Leiterplattensteckverbinder, Buchsenstecker, 5.08 mm, Polzahl: 10,
GTIN (EAN)	4032248690268	90°, PUSH IN mit Betätigungselement, Klemmbereich, max. : 3.31
VPE	30 ST	mm², Box
Art	BLF 5.08HC/09/90F SN OR...	Ausführung
Best.-Nr.	1002160000	Leiterplattensteckverbinder, Buchsenstecker, 5.08 mm, Polzahl: 9,
GTIN (EAN)	4032248694310	90°, PUSH IN mit Betätigungselement, Klemmbereich, max. : 3.31
VPE	30 ST	mm², Box
Art	BLF 5.08HC/08/90F SN OR...	Ausführung
Best.-Nr.	1002150000	Leiterplattensteckverbinder, Buchsenstecker, 5.08 mm, Polzahl: 8,
GTIN (EAN)	4032248694105	90°, PUSH IN mit Betätigungselement, Klemmbereich, max. : 3.31
VPE	36 ST	mm², Box
Art	BLF 5.08HC/08/90F SN BK...	Ausführung
Best.-Nr.	1000280001	Leiterplattensteckverbinder, Buchsenstecker, 5.08 mm, Polzahl: 8,
GTIN (EAN)	4032248690244	90°, PUSH IN mit Betätigungselement, Klemmbereich, max. : 3.31
VPE	36 ST	mm², Box
Art	BLF 5.08HC/07/90F SN OR...	Ausführung
Best.-Nr.	1002140000	Leiterplattensteckverbinder, Buchsenstecker, 5.08 mm, Polzahl: 7,
GTIN (EAN)	4032248694099	90°, PUSH IN mit Betätigungselement, Klemmbereich, max. : 3.31
VPE	36 ST	mm², Box

WMF 2.5 FU BLZ PE 10-36V SW

Weidmüller Interface GmbH & Co. KG
 Klingenbergstraße 26
 D-32758 Detmold
 Germany

www.weidmueller.com

Zubehör

Art	BLF 5.08HC/06/90F SN OR...	Ausführung
Best.-Nr.	1002130000	Leiterplattensteckverbinder, Buchsenstecker, 5.08 mm, Polzahl: 6,
GTIN (EAN)	4032248694082	90°, PUSH IN mit Betätigungselement, Klemmbereich, max. : 3.31
VPE	42 ST	mm², Box
Art	BLF 5.08HC/06/90F SN BK...	Ausführung
Best.-Nr.	1000260001	Leiterplattensteckverbinder, Buchsenstecker, 5.08 mm, Polzahl: 6,
GTIN (EAN)	4032248690220	90°, PUSH IN mit Betätigungselement, Klemmbereich, max. : 3.31
VPE	42 ST	mm², Box
Art	BLF 5.08HC/05/90F SN OR...	Ausführung
Best.-Nr.	1002120000	Leiterplattensteckverbinder, Buchsenstecker, 5.08 mm, Polzahl: 5,
GTIN (EAN)	4032248694075	90°, PUSH IN mit Betätigungselement, Klemmbereich, max. : 3.31
VPE	48 ST	mm², Box
Art	BLF 5.08HC/04/90F SN OR...	Ausführung
Best.-Nr.	1002110000	Leiterplattensteckverbinder, Buchsenstecker, 5.08 mm, Polzahl: 4,
GTIN (EAN)	4032248694068	90°, PUSH IN mit Betätigungselement, Klemmbereich, max. : 3.31
VPE	60 ST	mm², Box
Art	BLF 5.08HC/04/90F SN BK...	Ausführung
Best.-Nr.	1000240001	Leiterplattensteckverbinder, Buchsenstecker, 5.08 mm, Polzahl: 4,
GTIN (EAN)	4032248690206	90°, PUSH IN mit Betätigungselement, Klemmbereich, max. : 3.31
VPE	60 ST	mm², Box
Art	BLF 5.08HC/03/90F SN OR...	Ausführung
Best.-Nr.	1002100000	Leiterplattensteckverbinder, Buchsenstecker, 5.08 mm, Polzahl: 3,
GTIN (EAN)	4032248694051	90°, PUSH IN mit Betätigungselement, Klemmbereich, max. : 3.31
VPE	72 ST	mm², Box
Art	BLF 5.08HC/03/90F SN BK...	Ausführung
Best.-Nr.	1000230001	Leiterplattensteckverbinder, Buchsenstecker, 5.08 mm, Polzahl: 3,
GTIN (EAN)	4032248690190	90°, PUSH IN mit Betätigungselement, Klemmbereich, max. : 3.31
VPE	72 ST	mm², Box
Art	BLF 5.08HC/02/90F SN OR...	Ausführung
Best.-Nr.	1002090000	Leiterplattensteckverbinder, Buchsenstecker, 5.08 mm, Polzahl: 2,
GTIN (EAN)	4032248694044	90°, PUSH IN mit Betätigungselement, Klemmbereich, max. : 3.31
VPE	90 ST	mm², Box
Art	BLF 5.08HC/02/90F SN BK...	Ausführung
Best.-Nr.	1000220001	Leiterplattensteckverbinder, Buchsenstecker, 5.08 mm, Polzahl: 2,
GTIN (EAN)	4032248690183	90°, PUSH IN mit Betätigungselement, Klemmbereich, max. : 3.31
VPE	90 ST	mm², Box

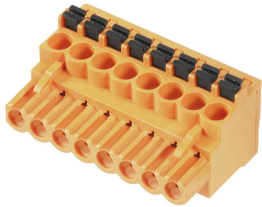
WMF 2.5 FU BLZ PE 10-36V SW

Weidmüller Interface GmbH & Co. KG
 Klingenbergstraße 26
 D-32758 Detmold
 Germany

Zubehör

www.weidmueller.com

BLF 5.08HC/90 SN



Zuverlässig wie das millionenfach bewährte Original und innovativ im Detail:

Die BLF 5.08HC, PUSH IN -Version der Buchsenleiste BLZP 5.08HC, unterscheidet sich nicht nur in der Anschlusstechnik, sondern ist auch kompakter. Der innovative PUSH IN Federanschluss von Weidmüller steht für den einfachen, werkzeuglos bedienbaren Leiter-Anschluss der Zukunft. HC = High Current. In Sachen Vielseitigkeit steht die BLF 5.08HC dem Vorbild jedoch in nichts nach:

- 3 bewährte Leiter-Abgangsrichtungen bieten die gewohnte Gestaltungsfreiheit für ein applikationsgerechtes Design
- 4 Flanschvarianten inklusive patentiertem Löseriegel ermöglichen ein anwenderorientiertes Verriegelungskonzept
- Zur Erreichung der max. Bemessungsdaten nutzen Sie die Steckverbinderkombination aus BLF 5.08HC mit der SL 5.08HC

Allgemeine Bestelldaten

Art	BLF 5.08HC/02/90 SN BK ...	Ausführung
Best.-Nr.	1000030001	Leiterplattensteckverbinder, Buchsenstecker, 5.08 mm, Polzahl: 2,
GTIN (EAN)	4032248689965	90°, PUSH IN mit Betätigungselement, Klemmbereich, max. : 3.31
VPE	180 ST	mm², Box
Art	BLF 5.08HC/02/90 SN OR ...	Ausführung
Best.-Nr.	1001530000	Leiterplattensteckverbinder, Buchsenstecker, 5.08 mm, Polzahl: 2,
GTIN (EAN)	4032248693337	90°, PUSH IN mit Betätigungselement, Klemmbereich, max. : 3.31
VPE	180 ST	mm², Box
Art	BLF 5.08HC/03/90 SN BK ...	Ausführung
Best.-Nr.	1000040001	Leiterplattensteckverbinder, Buchsenstecker, 5.08 mm, Polzahl: 3,
GTIN (EAN)	4032248689972	90°, PUSH IN mit Betätigungselement, Klemmbereich, max. : 3.31
VPE	120 ST	mm², Box
Art	BLF 5.08HC/03/90 SN OR ...	Ausführung
Best.-Nr.	1001540000	Leiterplattensteckverbinder, Buchsenstecker, 5.08 mm, Polzahl: 3,
GTIN (EAN)	4032248693344	90°, PUSH IN mit Betätigungselement, Klemmbereich, max. : 3.31
VPE	120 ST	mm², Box
Art	BLF 5.08HC/03/90 SN OR ...	Ausführung
Best.-Nr.	2766910000	Leiterplattensteckverbinder, Buchsenstecker, 5.08 mm, Polzahl: 3,
GTIN (EAN)	4064675022527	90°, PUSH IN mit Betätigungselement, Klemmbereich, max. : 3.31
VPE	120 ST	mm², Box
Art	BLF 5.08HC/03/90 SN OR ...	Ausführung
Best.-Nr.	2764380000	Leiterplattensteckverbinder, Buchsenstecker, 5.08 mm, Polzahl:
GTIN (EAN)	4064675017332	3, 90°, PUSH IN mit Betätigungselement, Zugfederanschluss,
VPE	120 ST	Klemmbereich, max. : 3.31 mm², Box
Art	BLF 5.08HC/04/90 SN BK ...	Ausführung
Best.-Nr.	1000050001	Leiterplattensteckverbinder, Buchsenstecker, 5.08 mm, Polzahl: 4,
GTIN (EAN)	4032248689989	90°, PUSH IN mit Betätigungselement, Klemmbereich, max. : 3.31
VPE	90 ST	mm², Box
Art	BLF 5.08HC/04/90 SN OR ...	Ausführung
Best.-Nr.	1001550000	Leiterplattensteckverbinder, Buchsenstecker, 5.08 mm, Polzahl: 4,
GTIN (EAN)	4032248693351	90°, PUSH IN mit Betätigungselement, Klemmbereich, max. : 3.31
VPE	90 ST	mm², Box

WMF 2.5 FU BLZ PE 10-36V SW

Weidmüller Interface GmbH & Co. KG
 Klingenbergstraße 26
 D-32758 Detmold
 Germany

www.weidmueller.com

Zubehör

Art	BLF 5.08HC/05/90 SN BK ...	Ausführung
Best.-Nr.	1000060001	Leiterplattensteckverbinder, Buchsenstecker, 5.08 mm, Polzahl: 5,
GTIN (EAN)	4032248689996	90°, PUSH IN mit Betätigungselement, Klemmbereich, max. : 3.31
VPE	72 ST	mm², Box
Art	BLF 5.08HC/05/90 SN OR ...	Ausführung
Best.-Nr.	1001560000	Leiterplattensteckverbinder, Buchsenstecker, 5.08 mm, Polzahl: 5,
GTIN (EAN)	4032248693368	90°, PUSH IN mit Betätigungselement, Klemmbereich, max. : 3.31
VPE	72 ST	mm², Box
Art	BLF 5.08HC/06/90 SN BK ...	Ausführung
Best.-Nr.	1000070001	Leiterplattensteckverbinder, Buchsenstecker, 5.08 mm, Polzahl: 6,
GTIN (EAN)	4032248690008	90°, PUSH IN mit Betätigungselement, Klemmbereich, max. : 3.31
VPE	60 ST	mm², Box
Art	BLF 5.08HC/06/90 SN OR ...	Ausführung
Best.-Nr.	1001570000	Leiterplattensteckverbinder, Buchsenstecker, 5.08 mm, Polzahl: 6,
GTIN (EAN)	4032248693375	90°, PUSH IN mit Betätigungselement, Klemmbereich, max. : 3.31
VPE	60 ST	mm², Box
Art	BLF 5.08HC/07/90 SN OR ...	Ausführung
Best.-Nr.	1001580000	Leiterplattensteckverbinder, Buchsenstecker, 5.08 mm, Polzahl: 7,
GTIN (EAN)	4032248693382	90°, PUSH IN mit Betätigungselement, Klemmbereich, max. : 3.31
VPE	48 ST	mm², Box
Art	BLF 5.08HC/08/90 SN BK ...	Ausführung
Best.-Nr.	1000090001	Leiterplattensteckverbinder, Buchsenstecker, 5.08 mm, Polzahl: 8,
GTIN (EAN)	4032248690022	90°, PUSH IN mit Betätigungselement, Klemmbereich, max. : 3.31
VPE	42 ST	mm², Box
Art	BLF 5.08HC/08/90 SN OR ...	Ausführung
Best.-Nr.	1001590000	Leiterplattensteckverbinder, Buchsenstecker, 5.08 mm, Polzahl: 8,
GTIN (EAN)	4032248693399	90°, PUSH IN mit Betätigungselement, Klemmbereich, max. : 3.31
VPE	42 ST	mm², Box
Art	BLF 5.08HC/09/90 SN OR ...	Ausführung
Best.-Nr.	1001600000	Leiterplattensteckverbinder, Buchsenstecker, 5.08 mm, Polzahl: 9,
GTIN (EAN)	4032248693405	90°, PUSH IN mit Betätigungselement, Klemmbereich, max. : 3.31
VPE	36 ST	mm², Box
Art	BLF 5.08HC/10/90 SN BK ...	Ausführung
Best.-Nr.	1000110001	Leiterplattensteckverbinder, Buchsenstecker, 5.08 mm, Polzahl: 10,
GTIN (EAN)	4032248690046	90°, PUSH IN mit Betätigungselement, Klemmbereich, max. : 3.31
VPE	36 ST	mm², Box
Art	BLF 5.08HC/10/90 SN OR ...	Ausführung
Best.-Nr.	1001610000	Leiterplattensteckverbinder, Buchsenstecker, 5.08 mm, Polzahl: 10,
GTIN (EAN)	4032248693412	90°, PUSH IN mit Betätigungselement, Klemmbereich, max. : 3.31
VPE	36 ST	mm², Box
Art	BLF 5.08HC/11/90 SN BK ...	Ausführung
Best.-Nr.	1000120001	Leiterplattensteckverbinder, Buchsenstecker, 5.08 mm, Polzahl: 11,
GTIN (EAN)	4032248690060	90°, PUSH IN mit Betätigungselement, Klemmbereich, max. : 3.31
VPE	30 ST	mm², Box
Art	BLF 5.08HC/11/90 SN OR ...	Ausführung
Best.-Nr.	1001620000	Leiterplattensteckverbinder, Buchsenstecker, 5.08 mm, Polzahl: 11,
GTIN (EAN)	4032248693429	90°, PUSH IN mit Betätigungselement, Klemmbereich, max. : 3.31
VPE	30 ST	mm², Box
Art	BLF 5.08HC/12/90 SN BK ...	Ausführung
Best.-Nr.	1000130001	Leiterplattensteckverbinder, Buchsenstecker, 5.08 mm, Polzahl: 12,
GTIN (EAN)	4032248690084	90°, PUSH IN mit Betätigungselement, Klemmbereich, max. : 3.31
VPE	30 ST	mm², Box

WMF 2.5 FU BLZ PE 10-36V SW

Weidmüller Interface GmbH & Co. KG
 Klingenbergstraße 26
 D-32758 Detmold
 Germany

Zubehör

www.weidmueller.com

Art	BLF 5.08HC/12/90 SN OR ...	Ausführung
Best.-Nr.	1001630000	Leiterplattensteckverbinder, Buchsenstecker, 5.08 mm, Polzahl: 12,
GTIN (EAN)	4032248693436	90°, PUSH IN mit Betätigungselement, Klemmbereich, max. : 3.31
VPE	30 ST	mm², Box
Art	BLF 5.08HC/13/90 SN BK ...	Ausführung
Best.-Nr.	1000140001	Leiterplattensteckverbinder, Buchsenstecker, 5.08 mm, Polzahl: 13,
GTIN (EAN)	4032248690091	90°, PUSH IN mit Betätigungselement, Klemmbereich, max. : 3.31
VPE	24 ST	mm², Box
Art	BLF 5.08HC/13/90 SN OR ...	Ausführung
Best.-Nr.	1001640000	Leiterplattensteckverbinder, Buchsenstecker, 5.08 mm, Polzahl: 13,
GTIN (EAN)	4032248693443	90°, PUSH IN mit Betätigungselement, Klemmbereich, max. : 3.31
VPE	24 ST	mm², Box
Art	BLF 5.08HC/14/90 SN BK ...	Ausführung
Best.-Nr.	1000150001	Leiterplattensteckverbinder, Buchsenstecker, 5.08 mm, Polzahl: 14,
GTIN (EAN)	4032248690107	90°, PUSH IN mit Betätigungselement, Klemmbereich, max. : 3.31
VPE	24 ST	mm², Box
Art	BLF 5.08HC/14/90 SN OR ...	Ausführung
Best.-Nr.	1001650000	Leiterplattensteckverbinder, Buchsenstecker, 5.08 mm, Polzahl: 14,
GTIN (EAN)	4032248693450	90°, PUSH IN mit Betätigungselement, Klemmbereich, max. : 3.31
VPE	24 ST	mm², Box
Art	BLF 5.08HC/15/90 SN OR ...	Ausführung
Best.-Nr.	1001660000	Leiterplattensteckverbinder, Buchsenstecker, 5.08 mm, Polzahl: 15,
GTIN (EAN)	4032248693467	90°, PUSH IN mit Betätigungselement, Klemmbereich, max. : 3.31
VPE	24 ST	mm², Box
Art	BLF 5.08HC/16/90 SN BK ...	Ausführung
Best.-Nr.	1000170001	Leiterplattensteckverbinder, Buchsenstecker, 5.08 mm, Polzahl: 16,
GTIN (EAN)	4032248690121	90°, PUSH IN mit Betätigungselement, Klemmbereich, max. : 3.31
VPE	18 ST	mm², Box
Art	BLF 5.08HC/16/90 SN OR ...	Ausführung
Best.-Nr.	1001670000	Leiterplattensteckverbinder, Buchsenstecker, 5.08 mm, Polzahl: 16,
GTIN (EAN)	4032248693474	90°, PUSH IN mit Betätigungselement, Klemmbereich, max. : 3.31
VPE	18 ST	mm², Box
Art	BLF 5.08HC/17/90 SN BK ...	Ausführung
Best.-Nr.	1000180001	Leiterplattensteckverbinder, Buchsenstecker, 5.08 mm, Polzahl: 17,
GTIN (EAN)	4032248690138	90°, PUSH IN mit Betätigungselement, Klemmbereich, max. : 3.31
VPE	18 ST	mm², Box
Art	BLF 5.08HC/18/90 SN BK ...	Ausführung
Best.-Nr.	1000190001	Leiterplattensteckverbinder, Buchsenstecker, 5.08 mm, Polzahl: 18,
GTIN (EAN)	4032248690145	90°, PUSH IN mit Betätigungselement, Klemmbereich, max. : 3.31
VPE	18 ST	mm², Box
Art	BLF 5.08HC/17/90 SN OR ...	Ausführung
Best.-Nr.	1001680000	Leiterplattensteckverbinder, Buchsenstecker, 5.08 mm, Polzahl: 17,
GTIN (EAN)	4032248693481	90°, PUSH IN mit Betätigungselement, Klemmbereich, max. : 3.31
VPE	18 ST	mm², Box
Art	BLF 5.08HC/18/90 SN OR ...	Ausführung
Best.-Nr.	1001690000	Leiterplattensteckverbinder, Buchsenstecker, 5.08 mm, Polzahl: 18,
GTIN (EAN)	4032248693498	90°, PUSH IN mit Betätigungselement, Klemmbereich, max. : 3.31
VPE	18 ST	mm², Box
Art	BLF 5.08HC/19/90 SN BK ...	Ausführung
Best.-Nr.	1000200001	Leiterplattensteckverbinder, Buchsenstecker, 5.08 mm, Polzahl: 19,
GTIN (EAN)	4032248690152	90°, PUSH IN mit Betätigungselement, Klemmbereich, max. : 3.31
VPE	18 ST	mm², Box

WMF 2.5 FU BLZ PE 10-36V SW

Weidmüller Interface GmbH & Co. KG
Klingenbergstraße 26
D-32758 Detmold
Germany

Zubehör

www.weidmueller.com

Art	BLF 5.08HC/19/90 SN OR ...	Ausführung
Best.-Nr.	1001700000	Leiterplattensteckverbinder, Buchsenstecker, 5.08 mm, Polzahl: 19,
GTIN (EAN)	4032248693504	90°, PUSH IN mit Betätigungselement, Klemmbereich, max. : 3.31
VPE	18 ST	mm ² , Box
Art	BLF 5.08HC/20/90 SN OR ...	Ausführung
Best.-Nr.	1001710000	Leiterplattensteckverbinder, Buchsenstecker, 5.08 mm, Polzahl: 20,
GTIN (EAN)	4032248693511	90°, PUSH IN mit Betätigungselement, Klemmbereich, max. : 3.31
VPE	18 ST	mm ² , Box