

**SAISWS-M-4D-6/8-M12**

**Weidmüller Interface GmbH & Co. KG**  
Klingenbergstraße 26  
D-32758 Detmold  
Germany

www.weidmueller.com



M12-Steckverbinder in IP 67 mit Schraub- oder Zugfederanschluss verfügbar

**Allgemeine Bestelldaten**

Ausführung	freikonfektionierbarer Steckverbinder, M12
Best.-Nr.	<a href="#">1160550000</a>
Art	SAISWS-M-4D-6/8-M12
GTIN (EAN)	4032248948444
VPE	1 ST

## Technische Daten

### Zulassungen

Zulassungen



ROHS	Konform
UL File Number Search	<a href="#">UL Webseite</a>
Zertifikat-Nr. (cURus)	E307231

### Abmessungen und Gewichte

Nettogewicht	63.96 g
--------------	---------

### Umweltanforderungen

RoHS-Konformitätsstatus	Konform mit Ausnahme
RoHS-Ausnahme (falls zutreffend/ bekannt)	6c
REACH SVHC	Lead 7439-92-1, Imidazolidine-2-thione 96-45-7
SCIP	bcee35cf-c0f5-43d2-8daf-65ab0d08641a

### Technische Daten Freikonfektionierbare Steckverbinder

Polzahl	4	Codierung	D-codiert
Kontaktoberfläche	vergoldet	Anschlussart	Schraubanschluss
Gehäusebasismaterial	CuZn	Isolationswiderstand	108 Ω
Kabeldurchmesser, max.	8 mm	Kabeldurchmesser, min.	6 mm
Leiteranschlussquerschnitt, max.	0.75 mm <sup>2</sup>	Leiteranschlussquerschnitt, min.	0.14 mm <sup>2</sup>
Nennspannung	250 V	Nennstrom	4 A
Schutzart	IP67	Steckzyklen	≥ 100
Verschmutzungsgrad	3	Kontaktausführung	Stift
Schirmanschluss	Ja	Material Gewinding	Zinkdruckguss
Temperaturbereich Gehäuse	-40 ... +85 ° C	Anschlussquerschnitt, max.	0.75 mm <sup>2</sup>
Anschlussquerschnitt, min.	0.14 mm <sup>2</sup>		

### Allgemeine Daten

Polzahl	4	Anschluss 1	M12
Anschluss 2	Schraube	Gehäusebasismaterial	CuZn
Anschlussgewinde	M12	Kontaktoberfläche	vergoldet
Schutzart	IP67	Steckzyklen	≥ 100

### Allgemeine Standards

Zertifikat-Nr. (cURus)	E307231	Steckverbinder Norm	IEC 61076-2-101
------------------------	---------	---------------------	-----------------

### Elektrische Eigenschaften

Isolationswiderstand	108 Ω	Nennspannung	250 V
----------------------	-------	--------------	-------

### Normen

Steckverbinder Norm	IEC 61076-2-101
---------------------	-----------------

## SAISWS-M-4D-6/8-M12

**Weidmüller Interface GmbH & Co. KG**  
Klingenbergstraße 26  
D-32758 Detmold  
Germany

[www.weidmueller.com](http://www.weidmueller.com)

## Technische Daten

### Klassifikationen

ETIM 8.0	EC002635	ETIM 9.0	EC002635
ETIM 10.0	EC002635	ECLASS 14.0	27-44-01-16
ECLASS 15.0	27-44-01-16		

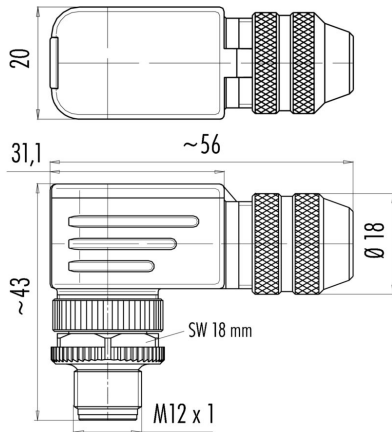
SAISWS-M-4D-6/8-M12

Weidmüller Interface GmbH & Co. KG  
Klingenbergstraße 26  
D-32758 Detmold  
Germany

[www.weidmueller.com](http://www.weidmueller.com)

Zeichnungen

Maßzeichnung



Polbild

