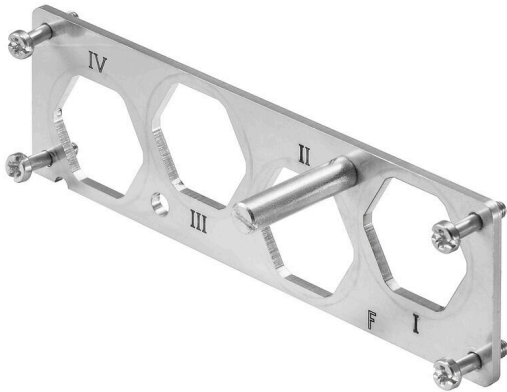


HDC 24B HP250 MPL4 TYP2

Weidmüller Interface GmbH & Co. KG
Klingenbergstraße 26
D-32758 Detmold
Germany

www.weidmueller.com



Die RockStar® HighPower Gehäuse sind aus einem hochfestem Aluminiumdruckguss gefertigt und bieten durch eine kontinuierliche Optimierung einen perfekten Schutz unter widrigen Umweltbedingungen. Durch das mehrteilige Gehäuse hat der Anwender die Möglichkeit Arbeitsprozesse bis zum letzten Arbeitsgang einzusehen.

Allgemeine Bestelldaten

Ausführung	HDC - Einsatz, Polzahl: 4, Baugröße: 8
Best.-Nr.	1160440000
Art	HDC 24B HP250 MPL4 TYP2
GTIN (EAN)	4032248947973
VPE	1 ST

HDC 24B HP250 MPL4 TYP2

Weidmüller Interface GmbH & Co. KG
 Klingenbergstraße 26
 D-32758 Detmold
 Germany

www.weidmueller.com

Technische Daten

Zulassungen

Zulassungen



ROHS Konform

Abmessungen und Gewichte

Höhe	46 mm	Höhe (inch)	1.811 inch
Breite	42 mm	Breite (inch)	1.6535 inch
Länge	140 mm	Länge (inch)	5.5118 inch
Befestigungsmaß Höhe	130 mm	Befestigungsmaß Breite	32 mm
Nettogewicht	83.99 g		

Umweltanforderungen

RoHS-Konformitätsstatus Konform ohne Ausnahme
 REACH SVHC Keine SVHC über 0,1 Gew.-%

Allgemeine Daten

Polzahl	4	Baugröße	8
Brennbarkeitsklasse nach UL 94	None	Farbe	silbergrau
Werkstoff	Edelstahl	Baureihe	HighPower
Halogenfrei	false	BG	8

Allgemeine Angaben

Farbe	silbergrau	Werkstoff	Edelstahl
Baureihe	HighPower		

Wichtiger Hinweis

Produktthinweis Entsprechend dem vorgesehenen Betrieb können intern erzeugte Spannungen die Arbeitsspannung überlagern und entsprechende Spitzen enthalten. Es ist zwingend darauf zu achten, daß diese Spitzenspannungen die Bemessungsspannung nicht überschreiten. Bei Anwendungen außerhalb dieser Spezifikation sprechen Sie uns gerne an.

Klassifikationen

ETIM 8.0	EC002943	ETIM 9.0	EC002943
ETIM 10.0	EC002943	ECLASS 14.0	27-44-02-06
ECLASS 15.0	27-44-02-06		

HDC 24B HP250 MPL4 TYP2

Weidmüller Interface GmbH & Co. KG
Klingenbergstraße 26
D-32758 Detmold
Germany

Zeichnungen

www.weidmueller.com

