

SR-SMD 4.50/05/90LF 1.5AU BK BX

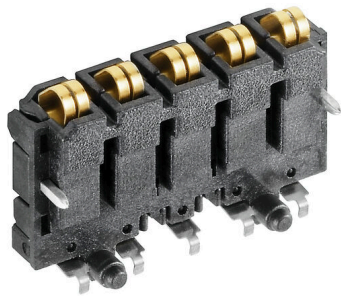
Weidmüller Interface GmbH & Co. KG

Klingenbergstraße 26

D-32758 Detmold

Germany

www.weidmueller.com



Der integrierte Tragschienenbus für das modulare Elektronikgehäusesystem

Beim Versorgen, Verbinden und Verteilen in modularen Anwendungen ersetzt der Tragschienenbus die aufwändige Einzelverdrahtung durch eine unterbrechungsfreie und flexible Systemlösung.

Der Systembus ist sicher in die 35-mm-Standard-Montageschiene integriert. Der SMD-Bus-Kontaktblock kann im Reflow-Verfahren gelötet werden, sodass er während der Bauelementmontage vollständig automatisch verarbeitet werden kann. Die widerstandsfähigen, vergoldeten Kontaktflächen gewährleisten eine dauerhaft zuverlässige Kontaktierung für alle Gehäusebreiten.

- Grenzenlose Skalierbarkeit – Die durchgängige Verbindungslösung quer über alle Systembaubreiten: von der 6-mm-Scheibe bis zum 67-mm-Großraumgehäuse.
- Servicefreundliche Installation – einfacher Modulwechsel auch im bestehenden Modulverbund – ohne Auswirkung auf benachbarte Module.
- Universelle Integration – Der unterbrechungsfreie Systembus ist sicher in die 35-mm-Standard-Montageschiene integriert.
- Maximale Verfügbarkeit – Fünf voll-galvanisierte und teil-vergoldete Twinbogenkontakte stellen eine dauerhafte Kontaktierung zum Tragschienenbus sicher. THR-Lötflansche sorgen für eine stabile Verbindung zur Leiterplatte.

Allgemeine Bestelldaten

| | |
|--------------------|---|
| Ausführung | Leiterplattensteckverbinder, Bus-Kontaktblock für CH20M12-67, Lötflansch, THT/THR-Lötanschluss, Polzahl: 5, 180°, Lötstiftlänge (l): 1.5 mm, vergoldet, schwarz |
| Best.-Nr. | 1155890000 |
| Art | SR-SMD 4.50/05/90LF 1.5AU BK BX |
| GTIN (EAN) | 4032248942527 |
| VPE | 78 ST |
| Produkt-Kennzahlen | UL: 300 V / 5 A |
| Verpackung | Box |

SR-SMD 4.50/05/90LF 1.5AU BK BX

Weidmüller Interface GmbH & Co. KG
 Klingenbergstraße 26
 D-32758 Detmold
 Germany

www.weidmueller.com

Technische Daten

Zulassungen

Zulassungen



| | |
|------------------------|-----------------------------|
| ROHS | Konform |
| UL File Number Search | UL Webseite |
| Zertifikat-Nr. (cURus) | E60693 |

Abmessungen und Gewichte

| | | | |
|--------|---------|---------------|-------------|
| Tiefe | 16.3 mm | Tiefe (inch) | 0.6417 inch |
| Höhe | 24 mm | Höhe (inch) | 0.9449 inch |
| Breite | 7.4 mm | Breite (inch) | 0.2913 inch |
| Länge | 0 mm | Nettogewicht | 2.78 g |

Umweltanforderungen

| | |
|-------------------------|----------------------------|
| RoHS-Konformitätsstatus | Konform ohne Ausnahme |
| REACH SVHC | Keine SVHC über 0,1 Gew.-% |

Werkstoffdaten

| | | | |
|---------------------------------|----------------|---------------------------------|-----------|
| Isolierstoff | LCP | Farbe | schwarz |
| Farbtabelle (ähnlich) | RAL 9011 | Isolierstoffgruppe | IIIa |
| Kriechstromfestigkeit (CTI) | 175 ≤ CTI <400 | Isolationswiderstand | ≥ 108 Ω |
| Moisture Level (MSL) | 1 | Kontaktoberfläche | vergoldet |
| Lagertemperatur, min. | -40 °C | Lagertemperatur, max. | 70 °C |
| Betriebstemperatur, min. | -50 °C | Betriebstemperatur, max. | 100 °C |
| Temperaturbereich Montage, min. | -30 °C | Temperaturbereich Montage, max. | 100 °C |

Bemessungsdaten nach IEC

| | | | |
|--|------------------------|---|--------|
| geprüft nach Norm | IEC 60664-1, IEC 61984 | Bemessungsspannung bei Überspannungsk./Verschmutzungsgrad III/3 | 63 V |
| Bemessungs-Stoßspannung für Überspannungsklasse/ Verschmutzungsgrad II/3 | 1.5 kV | Kriechstrecke, min. | 3.2 mm |
| Luftstrecke, min. | 2.3 mm | | |

Nenndaten nach UL 1059

| | | | |
|--------------------------------------|---|--------------------------------------|--------|
| Institut (cURus) | CURUS | Zertifikat-Nr. (cURus) | E60693 |
| Nennspannung (Use group B / UL 1059) | 300 V | Nennspannung (Use group C / UL 1059] | 50 V |
| Nennspannung (Use group D / UL 1059) | 50 V | Nennstrom (Use group B / UL 1059) | 5 A |
| Nennstrom (Use group C / UL 1059) | 5 A | Nennstrom (Use group D / UL 1059) | 5 A |
| Hinweis zu den Zulassungswerten | Angaben sind Maximalwerte, Details siehe Zulassungs-Zertifikat. | | |

Werkstoffdaten

| | | | |
|--------------|------|--------------------|------------|
| Isolierstoff | LCP | Isolierstoffgruppe | IIIa |
| Oberfläche | Gold | Werkstoff | Kunststoff |

SR-SMD 4.50/05/90LF 1.5AU BK BX

Weidmüller Interface GmbH & Co. KG
Klingenbergstraße 26
D-32758 Detmold
Germany

www.weidmueller.com

Technische Daten

Kriechstromfestigkeit (CTI) 175 ≤ CTI <400

Allgemeine Daten

| | | | |
|-----------------------|----------|-----------|---------------------------|
| Farbe | schwarz | Schutzart | IP20 im verbauten Zustand |
| Farbtabelle (ähnlich) | RAL 9011 | | |

Wichtiger Hinweis

IPC-Konformität Konformität: Die Produkte werden nach international anerkannten Standards und Normen entwickelt, gefertigt und ausgeliefert und entsprechen den zugesicherten Eigenschaften im Datenblatt bzw. erfüllen dekorative Eigenschaften in Anlehnung der IPC-A-610 „Class2“. Darüber hinaus gehende Ansprüche an die Produkte können auf Anfrage bewertet werden.

Klassifikationen

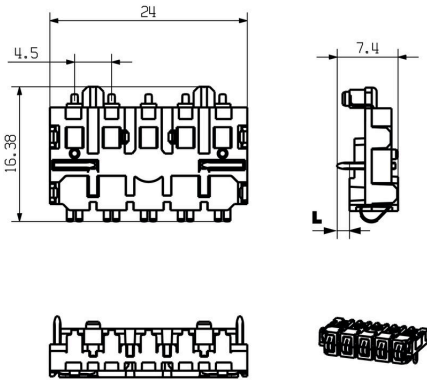
| | | | |
|-------------|-------------|-------------|-------------|
| ETIM 8.0 | EC001031 | ETIM 9.0 | EC001031 |
| ETIM 10.0 | EC001031 | ECLASS 14.0 | 27-18-27-92 |
| ECLASS 15.0 | 27-18-27-92 | | |

SR-SMD 4.50/05/90LF 1.5AU BK BX

Weidmüller Interface GmbH & Co. KG
Klingenbergstraße 26
D-32758 Detmold
Germany

Zeichnungen

www.weidmueller.com



CH20M22-Bus



CH20M BUS – Busleiterplatte



Der integrierte Tragschienenbus für das modulare Elektronikgehäusesystem

Beim Versorgen, Verbinden und Verteilen in modularen Anwendungen ersetzt der Tragschienenbus die aufwändige Einzelverdrahtung durch eine unterbrechungsfreie und flexible Systemlösung.

Der Systembus ist sicher in die 35-mm-Standard-Montageschiene integriert. Der SMD-Bus-Kontaktblock kann im Reflow-Verfahren gelötet werden, sodass er während der Bauelementmontage vollständig automatisch verarbeitet werden kann. Die widerstandsfähigen, vergoldeten Kontaktflächen gewährleisten eine dauerhaft zuverlässige Kontaktierung für alle Gehäusebreiten.

- **Grenzenlose Skalierbarkeit** – Die durchgängige Verbindungslösung quer über alle Systembaubreiten: von der 6-mm-Scheibe bis zum 67-mm-Großraumgehäuse.
- **Servicefreundliche Installation** – einfacher Modulwechsel auch im bestehenden Modulverbund – ohne Auswirkung auf benachbarte Module.
- **Universelle Integration** – Der unterbrechungsfreie Systembus ist sicher in die 35-mm-Standard-Montageschiene integriert.
- **Maximale Verfügbarkeit** – Fünf voll-galvanisierte und teil-vergoldete Twinbogenkontakte stellen eine dauerhafte Kontaktierung zum Tragschienenbus sicher. THR-Lötflansche sorgen für eine stabile Verbindung zur Leiterplatte.

Allgemeine Bestelldaten

| | | |
|------------|----------------------------|---|
| Art | CH20M BUS 4.50/05 AU/250 | Ausführung |
| Best.-Nr. | 1248220000 | Tragschienenbus-System, Busleiterplatte, OMNIMATE Housing - Serie |
| GTIN (EAN) | 4050118053234 | CH20M, Breite: 250 mm |
| VPE | 10 ST | |
| Art | CH20M BUS 4.50/05 AU/500 | Ausführung |
| Best.-Nr. | 1248230000 | Tragschienenbus-System, Busleiterplatte, OMNIMATE Housing - Serie |
| GTIN (EAN) | 4050118053227 | CH20M, Breite: 500 mm |
| VPE | 10 ST | |
| Art | CH20M BUS 4.50/05 AU/750 | Ausführung |
| Best.-Nr. | 1248240000 | Tragschienenbus-System, Busleiterplatte, OMNIMATE Housing - Serie |
| GTIN (EAN) | 4050118053210 | CH20M, Breite: 750 mm |
| VPE | 5 ST | |

SR-SMD 4.50/05/90LF 1.5AU BK BX

Weidmüller Interface GmbH & Co. KG
 Klingenbergstraße 26
 D-32758 Detmold
 Germany

Zubehör

www.weidmueller.com

Bus-Einsatzprofil – TS35x15



Der integrierte Tragschienenbus für das modulare Elektronikgehäusesystem

Beim Versorgen, Verbinden und Verteilen in modularen Anwendungen ersetzt der Tragschienenbus die aufwändige Einzelverdrahtung durch eine unterbrechungsfreie und flexible Systemlösung. Der Systembus ist sicher in die 35-mm-Standard-Montageschiene integriert. Der SMD-Bus-Kontaktblock kann im Reflow-Verfahren gelötet werden, sodass er während der Bauelementmontage vollständig verarbeitet werden kann. Die widerstandsfähigen, vergoldeten Kontaktflächen gewährleisten eine dauerhaft zuverlässige Kontaktierung für alle Gehäusebreiten.

- **Grenzenlose Skalierbarkeit** – Die durchgängige Verbindungslösung quer über alle Systembaubreiten: von der 6-mm-Scheibe bis zum 67-mm-Großraumgehäuse.
- **Servicefreundliche Installation** – einfacher Modulwechsel auch im bestehenden Modulverbund – ohne Auswirkung auf benachbarte Module.
- **Universelle Integration** – Der unterbrechungsfreie Systembus ist sicher in die 35-mm-Standard-Montageschiene integriert.
- **Maximale Verfügbarkeit** – Fünf voll-galvanisierte und teil-vergoldete Twinbogenkontakte stellen eine dauerhafte Kontaktierung zum Tragschienenbus sicher. THR-Lötflansche sorgen für eine stabile Verbindung zur Leiterplatte.

Allgemeine Bestelldaten

| | | |
|------------|----------------------------|---|
| Art | CH20M BUS-PROFIL TS 35X... | Ausführung |
| Best.-Nr. | 1248180000 | Tragschienenbus-System, Einlegeprofil, OMNIMATE Housing - Serie |
| GTIN (EAN) | 4050118053265 | CH20M, Breite: 25.3 mm |
| VPE | 5 ST | |
| Art | CH20M BUS-PROFIL TS 35X... | Ausführung |
| Best.-Nr. | 1248190000 | Tragschienenbus-System, Einlegeprofil, OMNIMATE Housing - Serie |
| GTIN (EAN) | 4050118053258 | CH20M, Breite: 500 mm |
| VPE | 5 ST | |
| Art | CH20M BUS-PROFIL TS 35X... | Ausführung |
| Best.-Nr. | 1248210000 | Tragschienenbus-System, Einlegeprofil, OMNIMATE Housing - Serie |
| GTIN (EAN) | 4050118053241 | CH20M, Breite: 25.3 mm |
| VPE | 5 ST | |

SR-SMD 4.50/05/90LF 1.5AU BK BX

Weidmüller Interface GmbH & Co. KG
 Klingenbergstraße 26
 D-32758 Detmold
 Germany

Zubehör

www.weidmueller.com

Bus-Einsatzprofil – TS35x7.5



Der integrierte Tragschienenbus für das modulare Elektronikgehäusesystem

Beim Versorgen, Verbinden und Verteilen in modularen Anwendungen ersetzt der Tragschienenbus die aufwändige Einzelverdrahtung durch eine unterbrechungsfreie und flexible Systemlösung. Der Systembus ist sicher in die 35-mm-Standard-Montageschiene integriert. Der SMD-Bus-Kontaktblock kann im Reflow-Verfahren gelötet werden, sodass er während der Bauelementmontage vollständig verarbeitet werden kann. Die widerstandsfähigen, vergoldeten Kontaktflächen gewährleisten eine dauerhaft zuverlässige Kontaktierung für alle Gehäusebreiten.

- **Grenzenlose Skalierbarkeit** – Die durchgängige Verbindungslösung quer über alle Systembaubreiten: von der 6-mm-Scheibe bis zum 67-mm-Großraumgehäuse.
- **Servicefreundliche Installation** – einfacher Modulwechsel auch im bestehenden Modulverbund – ohne Auswirkung auf benachbarte Module.
- **Universelle Integration** – Der unterbrechungsfreie Systembus ist sicher in die 35-mm-Standard-Montageschiene integriert.
- **Maximale Verfügbarkeit** – Fünf voll-galvanisierte und teil-vergoldete Twinbogenkontakte stellen eine dauerhafte Kontaktierung zum Tragschienenbus sicher. THR-Lötflansche sorgen für eine stabile Verbindung zur Leiterplatte.

Allgemeine Bestelldaten

| | | |
|------------|----------------------------|---|
| Art | CH20M BUS-PROFIL TS 35X... | Ausführung |
| Best.-Nr. | 1248150000 | Tragschienenbus-System, Einlegeprofil, OMNIMATE Housing - Serie |
| GTIN (EAN) | 4050118053296 | CH20M, Breite: 250 mm |
| VPE | 10 ST | |
| Art | CH20M BUS-PROFIL TS 35X... | Ausführung |
| Best.-Nr. | 1248160000 | Tragschienenbus-System, Einlegeprofil, OMNIMATE Housing - Serie |
| GTIN (EAN) | 4050118053289 | CH20M, Breite: 25.3 mm |
| VPE | 10 ST | |
| Art | CH20M BUS-PROFIL TS 35X... | Ausführung |
| Best.-Nr. | 1248170000 | Tragschienenbus-System, Einlegeprofil, OMNIMATE Housing - Serie |
| GTIN (EAN) | 4050118053272 | CH20M, Breite: 750 mm |
| VPE | 5 ST | |

CH20M BUS-ADP – Abdeckplatte für Bus-Einsatzprofil



Der integrierte Tragschienenbus für das modulare Elektronikgehäusesystem

Beim Versorgen, Verbinden und Verteilen in modularen Anwendungen ersetzt der Tragschienenbus die aufwändige Einzelverdrahtung durch eine unterbrechungsfreie und flexible Systemlösung. Der Systembus ist sicher in die 35-mm-Standard-Montageschiene integriert. Der SMD-Bus-Kontaktblock kann im Reflow-Verfahren gelötet werden, sodass er während der Bauelementmontage vollständig automatisch verarbeitet werden kann. Die widerstandsfähigen, vergoldeten Kontaktflächen gewährleisten eine dauerhaft zuverlässige Kontaktierung für alle Gehäusebreiten.

- **Grenzenlose Skalierbarkeit** – Die durchgängige Verbindungslösung quer über alle Systembaubreiten: von der 6-mm-Scheibe bis zum 67-mm-Großraumgehäuse.
- **Servicefreundliche Installation** – einfacher Modulwechsel auch im bestehenden Modulverbund – ohne Auswirkung auf benachbarte Module.
- **Universelle Integration** – Der unterbrechungsfreie Systembus ist sicher in die 35-mm-Standard-Montageschiene integriert.
- **Maximale Verfügbarkeit** – Fünf voll-galvanisierte und teil-vergoldete Twinbogenkontakte stellen eine dauerhafte Kontaktierung zum Tragschienenbus sicher. THR-Lötflansche sorgen für eine stabile Verbindung zur Leiterplatte.

Allgemeine Bestelldaten

| | | |
|------------|----------------------------|--|
| Art | CH20M BUS-ADP TS 35/250 | Ausführung |
| Best.-Nr. | 1248250000 | Tragschienenbus-System, Abdeckprofil, OMNIMATE Housing - Serie |
| GTIN (EAN) | 4050118053203 | CH20M, Breite: 250 mm |
| VPE | 10 ST | |
| Art | CH20M BUS-ADP TS 35/500 | Ausführung |
| Best.-Nr. | 1248260000 | Tragschienenbus-System, Abdeckprofil, OMNIMATE Housing - Serie |
| GTIN (EAN) | 4050118052992 | CH20M, Breite: 500 mm |
| VPE | 10 ST | |
| Art | CH20M BUS-ADP TS 35/750 | Ausführung |
| Best.-Nr. | 1248270000 | Tragschienenbus-System, Abdeckprofil, OMNIMATE Housing - Serie |
| GTIN (EAN) | 4050118052985 | CH20M, Breite: 750 mm |
| VPE | 5 ST | |

SR-SMD 4.50/05/90LF 1.5AU BK BX

Weidmüller Interface GmbH & Co. KG
 Klingenbergstraße 26
 D-32758 Detmold
 Germany

Zubehör

www.weidmueller.com

CH20M BUS-AP – Abschlussplatten für Bus-Einsatzprofil



Der integrierte Tragschienenbus für das modulare Elektronikgehäusesystem

Beim Versorgen, Verbinden und Verteilen in modularen Anwendungen ersetzt der Tragschienenbus die aufwändige Einzelverdrahtung durch eine unterbrechungsfreie und flexible Systemlösung. Der Systembus ist sicher in die 35-mm-Standard-Montageschiene integriert. Der SMD-Bus-Kontaktblock kann im Reflow-Verfahren gelötet werden, sodass er während der Bauelementmontage vollständig verarbeitet werden kann. Die widerstandsfähigen, vergoldeten Kontaktflächen gewährleisten eine dauerhaft zuverlässige Kontaktierung für alle Gehäusebreiten.

- **Grenzenlose Skalierbarkeit** – Die durchgängige Verbindungslösung quer über alle Systembaubreiten: von der 6-mm-Scheibe bis zum 67-mm-Großraumgehäuse.
- **Servicefreundliche Installation** – einfacher Modulwechsel auch im bestehenden Modulverbund – ohne Auswirkung auf benachbarte Module.
- **Universelle Integration** – Der unterbrechungsfreie Systembus ist sicher in die 35-mm-Standard-Montageschiene integriert.
- **Maximale Verfügbarkeit** – Fünf voll-galvanisierte und teil-vergoldete Twinbogenkontakte stellen eine dauerhafte Kontaktierung zum Tragschienenbus sicher. THR-Lötflansche sorgen für eine stabile Verbindung zur Leiterplatte.

Allgemeine Bestelldaten

| | | |
|------------|----------------------------|---|
| Art | CH20M BUS-AP LI TS 35X7... | Ausführung |
| Best.-Nr. | 1193160000 | Tragschienenbus-System, Abschlussplatte, OMNIMATE Housing - |
| GTIN (EAN) | 4032248987771 | Serie CH20M, Breite: 5.1 mm |
| VPE | 50 ST | |
| Art | CH20M BUS-AP RE TS 35X7... | Ausführung |
| Best.-Nr. | 1193170000 | Tragschienenbus-System, Abschlussplatte, OMNIMATE Housing - |
| GTIN (EAN) | 4032248987924 | Serie CH20M, Breite: 5.1 mm |
| VPE | 50 ST | |