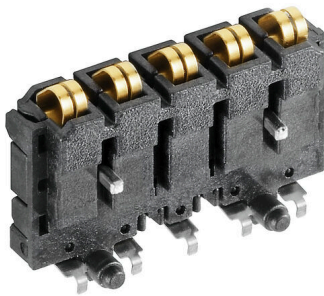


SR-SMD 4.50/05/90LFM 3.2AU BK BX

Weidmüller Interface GmbH & Co. KG

Klingenbergstraße 26
D-32758 Detmold
Germany

www.weidmueller.com



Der integrierte Tragschienenbus für das modulare Elektronikgehäusesystem

Beim Versorgen, Verbinden und Verteilen in modularen Anwendungen ersetzt der Tragschienenbus die aufwändige Einzelverdrahtung durch eine unterbrechungsfreie und flexible Systemlösung.

Der Systembus ist sicher in die 35-mm-Standard-Montageschiene integriert. Der SMD-Bus-Kontaktblock kann im Reflow-Verfahren gelötet werden, sodass er während der Bauelementmontage vollständig automatisch verarbeitet werden kann. Die widerstandsfähigen, vergoldeten Kontaktflächen gewährleisten eine dauerhaft zuverlässige Kontaktierung für alle Gehäusebreiten.

- **Grenzenlose Skalierbarkeit** – Die durchgängige Verbindungslösung quer über alle Systembaubreiten: von der 6-mm-Scheibe bis zum 67-mm-Großraumgehäuse.
- **Servicefreundliche Installation** – einfacher Modulwechsel auch im bestehenden Modulverbund – ohne Auswirkung auf benachbarte Module.
- **Universelle Integration** – Der unterbrechungsfreie Systembus ist sicher in die 35-mm-Standard-Montageschiene integriert.
- **Maximale Verfügbarkeit** – Fünf voll-galvanisierte und teil-vergoldete Twinbogenkontakte stellen eine dauerhafte Kontaktierung zum Tragschienenbus sicher. THR-Lötflansche sorgen für eine stabile Verbindung zur Leiterplatte.

Allgemeine Bestelldaten

Ausführung	Leiterplattensteckverbinder, Bus-Kontaktblock für CH20M12-67, Mittellötflansch, THT/THR-Lötanschluss, Polzahl: 5, 180°, Lötstiftlänge (l): 3.2 mm, vergoldet, schwarz
Best.-Nr.	1155870000
Art	SR-SMD 4.50/05/90LFM 3.2AU BK BX
GTIN (EAN)	4032248942510
VPE	78 ST
Produkt-Kennzahlen	UL: 300 V / 5 A
Verpackung	Box

SR-SMD 4.50/05/90LFM 3.2AU BK BX

Weidmüller Interface GmbH & Co. KG
 Klingenbergstraße 26
 D-32758 Detmold
 Germany

www.weidmueller.com

Technische Daten

Zulassungen

Zulassungen



ROHS	Konform
UL File Number Search	UL Webseite
Zertifikat-Nr. (cURus)	E60693

Abmessungen und Gewichte

Tiefe	16.3 mm	Tiefe (inch)	0.6417 inch
Höhe	24 mm	Höhe (inch)	0.9449 inch
Breite	9.1 mm	Breite (inch)	0.3583 inch
Länge	0 mm	Nettogewicht	1.5 g

Umweltanforderungen

RoHS-Konformitätsstatus	Konform ohne Ausnahme
REACH SVHC	Keine SVHC über 0,1 Gew.-%

Werkstoffdaten

Isolierstoff	LCP	Farbe	schwarz
Farbtabelle (ähnlich)	RAL 9011	Isolierstoffgruppe	IIIa
Kriechstromfestigkeit (CTI)	175 ≤ CTI <400	Isolationswiderstand	≥ 108 Ω
Moisture Level (MSL)	1	Kontaktoberfläche	vergoldet
Lagertemperatur, min.	-40 °C	Lagertemperatur, max.	70 °C
Betriebstemperatur, min.	-50 °C	Betriebstemperatur, max.	100 °C
Temperaturbereich Montage, min.	-30 °C	Temperaturbereich Montage, max.	100 °C

Bemessungsdaten nach IEC

geprüft nach Norm	IEC 60664-1, IEC 61984	Bemessungsspannung bei Überspannungsk./Verschmutzungsgrad III/3	63 V
Bemessungs-Stoßspannung für Überspannungsklasse/ Verschmutzungsgrad II/3	1.5 kV	Kriechstrecke, min.	3.2 mm
Luftstrecke, min.	2.3 mm		

Nenndaten nach UL 1059

Institut (cURus)	CURUS	Zertifikat-Nr. (cURus)	E60693
Nennspannung (Use group B / UL 1059)	300 V	Nennspannung (Use group C / UL 1059]	50 V
Nennspannung (Use group D / UL 1059)	50 V	Nennstrom (Use group B / UL 1059)	5 A
Nennstrom (Use group C / UL 1059)	5 A	Nennstrom (Use group D / UL 1059)	5 A
Hinweis zu den Zulassungswerten	Angaben sind Maximalwerte, Details siehe Zulassungs-Zertifikat.		

Werkstoffdaten

Isolierstoff	LCP	Isolierstoffgruppe	IIIa
Oberfläche	Gold	Werkstoff	Kunststoff

SR-SMD 4.50/05/90LFM 3.2AU BK BX

Weidmüller Interface GmbH & Co. KG
 Klingenbergstraße 26
 D-32758 Detmold
 Germany

www.weidmueller.com

Technische Daten

Kriechstromfestigkeit (CTI) 175 ≤ CTI <400

Allgemeine Daten

Farbe	schwarz	Schutzart	IP20 im verbauten Zustand
Farbtabelle (ähnlich)	RAL 9011		

Wichtiger Hinweis

IPC-Konformität Konformität: Die Produkte werden nach international anerkannten Standards und Normen entwickelt, gefertigt und ausgeliefert und entsprechen den zugesicherten Eigenschaften im Datenblatt bzw. erfüllen dekorative Eigenschaften in Anlehnung der IPC-A-610 „Class2“. Darüber hinaus gehende Ansprüche an die Produkte können auf Anfrage bewertet werden.

Klassifikationen

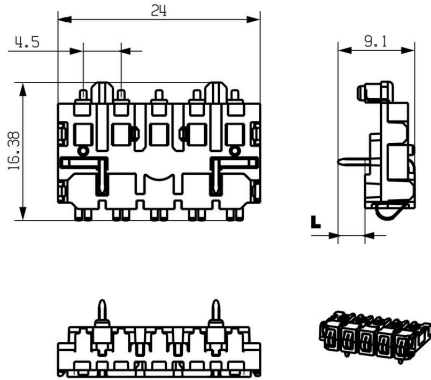
ETIM 8.0	EC001031	ETIM 9.0	EC001031
ETIM 10.0	EC001031	ECLASS 14.0	27-18-27-92
ECLASS 15.0	27-18-27-92		

SR-SMD 4.50/05/90LFM 3.2AU BK BX

Weidmüller Interface GmbH & Co. KG
Klingenbergstraße 26
D-32758 Detmold
Germany

Zeichnungen

www.weidmueller.com



CH20M22-Bus



SR-SMD 4.50/05/90LFM 3.2AU BK BX

Weidmüller Interface GmbH & Co. KG
 Klingenbergstraße 26
 D-32758 Detmold
 Germany

Zubehör

www.weidmueller.com

CH20M BUS – Busleiterplatte



Der integrierte Tragschienenbus für das modulare Elektronikgehäusesystem

Beim Versorgen, Verbinden und Verteilen in modularen Anwendungen ersetzt der Tragschienenbus die aufwändige Einzelverdrahtung durch eine unterbrechungsfreie und flexible Systemlösung. Der Systembus ist sicher in die 35-mm-Standard-Montageschiene integriert. Der SMD-Bus-Kontaktblock kann im Reflow-Verfahren gelötet werden, sodass er während der Bauelementmontage vollständig automatisch verarbeitet werden kann. Die widerstandsfähigen, vergoldeten Kontaktflächen gewährleisten eine dauerhaft zuverlässige Kontaktierung für alle Gehäusebreiten.

- **Grenzenlose Skalierbarkeit** – Die durchgängige Verbindungslösung quer über alle Systembaubreiten: von der 6-mm-Scheibe bis zum 67-mm-Großraumgehäuse.
- **Servicefreundliche Installation** – einfacher Modulwechsel auch im bestehenden Modulverbund – ohne Auswirkung auf benachbarte Module.
- **Universelle Integration** – Der unterbrechungsfreie Systembus ist sicher in die 35-mm-Standard-Montageschiene integriert.
- **Maximale Verfügbarkeit** – Fünf voll-galvanisierte und teil-vergoldete Twinbogenkontakte stellen eine dauerhafte Kontaktierung zum Tragschienenbus sicher. THR-Lötflansche sorgen für eine stabile Verbindung zur Leiterplatte.

Allgemeine Bestelldaten

Art	CH20M BUS 4.50/05 AU/250	Ausführung
Best.-Nr.	1248220000	Tragschienenbus-System, Busleiterplatte, OMNIMATE Housing - Serie
GTIN (EAN)	4050118053234	CH20M, Breite: 250 mm
VPE	10 ST	
Art	CH20M BUS 4.50/05 AU/500	Ausführung
Best.-Nr.	1248230000	Tragschienenbus-System, Busleiterplatte, OMNIMATE Housing - Serie
GTIN (EAN)	4050118053227	CH20M, Breite: 500 mm
VPE	10 ST	
Art	CH20M BUS 4.50/05 AU/750	Ausführung
Best.-Nr.	1248240000	Tragschienenbus-System, Busleiterplatte, OMNIMATE Housing - Serie
GTIN (EAN)	4050118053210	CH20M, Breite: 750 mm
VPE	5 ST	

SR-SMD 4.50/05/90LFM 3.2AU BK BX

Weidmüller Interface GmbH & Co. KG
 Klingenbergstraße 26
 D-32758 Detmold
 Germany

Zubehör

www.weidmueller.com

Bus-Einsatzprofil – TS35x15



Der integrierte Tragschienenbus für das modulare Elektronikgehäusesystem

Beim Versorgen, Verbinden und Verteilen in modularen Anwendungen ersetzt der Tragschienenbus die aufwändige Einzelverdrahtung durch eine unterbrechungsfreie und flexible Systemlösung.

Der Systembus ist sicher in die 35-mm-Standard-Montageschiene integriert. Der SMD-Bus-Kontaktblock kann im Reflow-Verfahren gelötet werden, sodass er während der Bauelementmontage vollständig verarbeitet werden kann. Die widerstandsfähigen, vergoldeten Kontaktflächen gewährleisten eine dauerhaft zuverlässige Kontaktierung für alle Gehäusebreiten.

- **Grenzenlose Skalierbarkeit** – Die durchgängige Verbindungslösung quer über alle Systembaubreiten: von der 6-mm-Scheibe bis zum 67-mm-Großraumgehäuse.
- **Servicefreundliche Installation** – einfacher Modulwechsel auch im bestehenden Modulverbund – ohne Auswirkung auf benachbarte Module.
- **Universelle Integration** – Der unterbrechungsfreie Systembus ist sicher in die 35-mm-Standard-Montageschiene integriert.
- **Maximale Verfügbarkeit** – Fünf voll-galvanisierte und teil-vergoldete Twinbogenkontakte stellen eine dauerhafte Kontaktierung zum Tragschienenbus sicher. THR-Lötflansche sorgen für eine stabile Verbindung zur Leiterplatte.

Allgemeine Bestelldaten

Art	CH20M BUS-PROFIL TS 35X...	Ausführung
Best.-Nr.	1248180000	Tragschienenbus-System, Einlegeprofil, OMNIMATE Housing - Serie
GTIN (EAN)	4050118053265	CH20M, Breite: 25.3 mm
VPE	5 ST	
Art	CH20M BUS-PROFIL TS 35X...	Ausführung
Best.-Nr.	1248190000	Tragschienenbus-System, Einlegeprofil, OMNIMATE Housing - Serie
GTIN (EAN)	4050118053258	CH20M, Breite: 500 mm
VPE	5 ST	
Art	CH20M BUS-PROFIL TS 35X...	Ausführung
Best.-Nr.	1248210000	Tragschienenbus-System, Einlegeprofil, OMNIMATE Housing - Serie
GTIN (EAN)	4050118053241	CH20M, Breite: 25.3 mm
VPE	5 ST	

SR-SMD 4.50/05/90LFM 3.2AU BK BX

Weidmüller Interface GmbH & Co. KG
 Klingenbergstraße 26
 D-32758 Detmold
 Germany

www.weidmueller.com

Zubehör

Bus-Einsatzprofil – TS35x7.5



Der integrierte Tragschienenbus für das modulare Elektronikgehäusesystem

Beim Versorgen, Verbinden und Verteilen in modularen Anwendungen ersetzt der Tragschienenbus die aufwändige Einzelverdrahtung durch eine unterbrechungsfreie und flexible Systemlösung. Der Systembus ist sicher in die 35-mm-Standard-Montageschiene integriert. Der SMD-Bus-Kontaktblock kann im Reflow-Verfahren gelötet werden, sodass er während der Bauelementmontage vollständig automatisch verarbeitet werden kann. Die widerstandsfähigen, vergoldeten Kontaktflächen gewährleisten eine dauerhaft zuverlässige Kontaktierung für alle Gehäusebreiten.

- **Grenzenlose Skalierbarkeit** – Die durchgängige Verbindungslösung quer über alle Systembaubreiten: von der 6-mm-Scheibe bis zum 67-mm-Großraumgehäuse.
- **Servicefreundliche Installation** – einfacher Modulwechsel auch im bestehenden Modulverbund – ohne Auswirkung auf benachbarte Module.
- **Universelle Integration** – Der unterbrechungsfreie Systembus ist sicher in die 35-mm-Standard-Montageschiene integriert.
- **Maximale Verfügbarkeit** – Fünf voll-galvanisierte und teil-vergoldete Twinbogenkontakte stellen eine dauerhafte Kontaktierung zum Tragschienenbus sicher. THR-Lötflansche sorgen für eine stabile Verbindung zur Leiterplatte.

Allgemeine Bestelldaten

Art	CH20M BUS-PROFIL TS 35X...	Ausführung
Best.-Nr.	1248150000	Tragschienenbus-System, Einlegeprofil, OMNIMATE Housing - Serie
GTIN (EAN)	4050118053296	CH20M, Breite: 250 mm
VPE	10 ST	
Art	CH20M BUS-PROFIL TS 35X...	Ausführung
Best.-Nr.	1248160000	Tragschienenbus-System, Einlegeprofil, OMNIMATE Housing - Serie
GTIN (EAN)	4050118053289	CH20M, Breite: 25.3 mm
VPE	10 ST	
Art	CH20M BUS-PROFIL TS 35X...	Ausführung
Best.-Nr.	1248170000	Tragschienenbus-System, Einlegeprofil, OMNIMATE Housing - Serie
GTIN (EAN)	4050118053272	CH20M, Breite: 750 mm
VPE	5 ST	

SR-SMD 4.50/05/90LFM 3.2AU BK BX

Weidmüller Interface GmbH & Co. KG
 Klingenbergstraße 26
 D-32758 Detmold
 Germany

Zubehör

www.weidmueller.com

CH20M BUS-ADP – Abdeckplatte für Bus-Einsatzprofil



Der integrierte Tragschienenbus für das modulare Elektronikgehäusesystem

Beim Versorgen, Verbinden und Verteilen in modularen Anwendungen ersetzt der Tragschienenbus die aufwändige Einzelverdrahtung durch eine unterbrechungsfreie und flexible Systemlösung. Der Systembus ist sicher in die 35-mm-Standard-Montageschiene integriert. Der SMD-Bus-Kontaktblock kann im Reflow-Verfahren gelötet werden, sodass er während der Bauelementmontage vollständig automatisch verarbeitet werden kann. Die widerstandsfähigen, vergoldeten Kontaktflächen gewährleisten eine dauerhaft zuverlässige Kontaktierung für alle Gehäusebreiten.

- **Grenzenlose Skalierbarkeit** – Die durchgängige Verbindungslösung quer über alle Systembaubreiten: von der 6-mm-Scheibe bis zum 67-mm-Großraumgehäuse.
- **Servicefreundliche Installation** – einfacher Modulwechsel auch im bestehenden Modulverbund – ohne Auswirkung auf benachbarte Module.
- **Universelle Integration** – Der unterbrechungsfreie Systembus ist sicher in die 35-mm-Standard-Montageschiene integriert.
- **Maximale Verfügbarkeit** – Fünf voll-galvanisierte und teil-vergoldete Twinbogenkontakte stellen eine dauerhafte Kontaktierung zum Tragschienenbus sicher. THR-Lötflansche sorgen für eine stabile Verbindung zur Leiterplatte.

Allgemeine Bestelldaten

Art	CH20M BUS-ADP TS 35/250	Ausführung
Best.-Nr.	1248250000	Tragschienenbus-System, Abdeckprofil, OMNIMATE Housing - Serie
GTIN (EAN)	4050118053203	CH20M, Breite: 250 mm
VPE	10 ST	
Art	CH20M BUS-ADP TS 35/500	Ausführung
Best.-Nr.	1248260000	Tragschienenbus-System, Abdeckprofil, OMNIMATE Housing - Serie
GTIN (EAN)	4050118052992	CH20M, Breite: 500 mm
VPE	10 ST	
Art	CH20M BUS-ADP TS 35/750	Ausführung
Best.-Nr.	1248270000	Tragschienenbus-System, Abdeckprofil, OMNIMATE Housing - Serie
GTIN (EAN)	4050118052985	CH20M, Breite: 750 mm
VPE	5 ST	

SR-SMD 4.50/05/90LFM 3.2AU BK BX

Weidmüller Interface GmbH & Co. KG
 Klingenbergstraße 26
 D-32758 Detmold
 Germany

Zubehör

www.weidmueller.com

CH20M BUS-AP – Abschlussplatten für Bus-Einsatzprofil



Der integrierte Tragschienenbus für das modulare Elektronikgehäusesystem

Beim Versorgen, Verbinden und Verteilen in modularen Anwendungen ersetzt der Tragschienenbus die aufwändige Einzelverdrahtung durch eine unterbrechungsfreie und flexible Systemlösung. Der Systembus ist sicher in die 35-mm-Standard-Montageschiene integriert. Der SMD-Bus-Kontaktblock kann im Reflow-Verfahren gelötet werden, sodass er während der Bauelementmontage vollständig automatisch verarbeitet werden kann. Die widerstandsfähigen, vergoldeten Kontaktflächen gewährleisten eine dauerhaft zuverlässige Kontaktierung für alle Gehäusebreiten.

- Grenzenlose Skalierbarkeit – Die durchgängige Verbindungslösung quer über alle Systembaubreiten: von der 6-mm-Scheibe bis zum 67-mm-Großraumgehäuse.
- Servicefreundliche Installation – einfacher Modulwechsel auch im bestehenden Modulverbund – ohne Auswirkung auf benachbarte Module.
- Universelle Integration – Der unterbrechungsfreie Systembus ist sicher in die 35-mm-Standard-Montageschiene integriert.
- Maximale Verfügbarkeit – Fünf voll-galvanisierte und teil-vergoldete Twinbogenkontakte stellen eine dauerhafte Kontaktierung zum Tragschienenbus sicher. THR-Lötflansche sorgen für eine stabile Verbindung zur Leiterplatte.

Allgemeine Bestelldaten

Art	CH20M BUS-AP LI TS 35X7...	Ausführung
Best.-Nr.	1193160000	Tragschienenbus-System, Abschlussplatte, OMNIMATE Housing -
GTIN (EAN)	4032248987771	Serie CH20M, Breite: 5.1 mm
VPE	50 ST	
Art	CH20M BUS-AP RE TS 35X7...	Ausführung
Best.-Nr.	1193170000	Tragschienenbus-System, Abschlussplatte, OMNIMATE Housing -
GTIN (EAN)	4032248987924	Serie CH20M, Breite: 5.1 mm
VPE	50 ST	