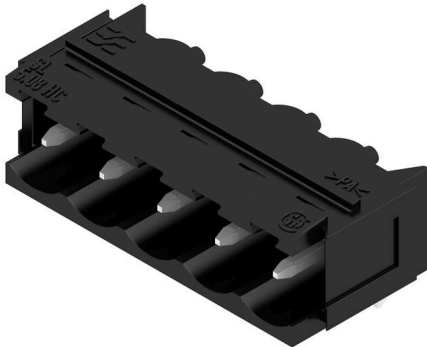


SL 5.08HC/05/90B 3.2SN BK BX

Weidmüller Interface GmbH & Co. KG
 Klingenbergstraße 26
 D-32758 Detmold
 Germany

www.weidmueller.com

Produktbild



Stiftleisten aus glasfaserverstärktem Kunststoff mit 90° Abgangsrichtung optimiert für den Wellenlötprozess. Die Variante mit Flansch (F) lässt sich zur Verschraubung mit dem jeweiligen Gegenstück oder der Leiterplatte nutzen. Beim Einsatz der Lötflansch-Variante (LF) entfällt eine zusätzliche Verschraubung mit der Leiterplatte. Gleichzeitig werden hierbei die Lötstellen vor mechanischem Stress geschützt. Die Stiftleisten können manuell kodiert oder bereits vorkodiert bestellt werden. HC = High Current.

Allgemeine Bestelldaten

Ausführung	Leiterplattensteckverbinder, Stiftleiste, Schwalbenschwänze für Befestigungsblöcke, THT-Lötanschluss, 5.08 mm, Polzahl: 5, 90°, Lötstiftlänge (l): 3.2 mm, verzinkt, schwarz, Box
Best.-Nr.	1155610000
Art	SL 5.08HC/05/90B 3.2SN BK BX
GTIN (EAN)	4050118050325
VPE	50 ST
Produkt-Kennzahlen	IEC: 400 V / 24 A UL: 300 V / 18.5 A
Verpackung	Box

SL 5.08HC/05/90B 3.2SN BK BX

Weidmüller Interface GmbH & Co. KG
 Klingenbergstraße 26
 D-32758 Detmold
 Germany

www.weidmueller.com

Technische Daten

Zulassungen

Zulassungen



ROHS	Konform
UL File Number Search	UL Webseite
Zertifikat-Nr. (cURus)	E60693

Abmessungen und Gewichte

Tiefe	12 mm	Tiefe (inch)	0.4724 inch
Höhe	11.63 mm	Höhe (inch)	0.4579 inch
Höhe niedrigstbauend	8.43 mm	Breite	27.16 mm
Breite (inch)	1.0693 inch	Nettogewicht	2.18 g

Umweltanforderungen

RoHS-Konformitätsstatus	Konform ohne Ausnahme		
REACH SVHC	Keine SVHC über 0,1 Gew.-%		
Produktspezifischer CO2-Fußabdruck	Von der Wiege bis zum Werkstor	0,030 kg CO2 eq.	

Systemkennwerte

Produktfamilie	OMNIMATE Signal - Serie BL/SL 5.08	Anschlussart	Platinenanschluss
Montage auf der Leiterplatte	THT-Lötanschluss	Raster in mm (P)	5.08 mm
Raster in Zoll (P)	0.200 "	Abgangswinkel	90°
Polzahl	5	Anzahl Lötstifte pro Pol	1
Lötstiftlänge (l)	3.2 mm	Lötstiftlänge-Toleranz	+0.1 / -0.3 mm
Lötstift-Abmessungen	d = 1,2 mm, oktogonal	Lötstift-Abmessungen=d Toleranz	0 / -0,03 mm
Bestückungsloch-Durchmesser (D)	1.4 mm	Bestückungsloch-Durchmesser Toleranz (D)	+ 0,1 mm
L1 in mm	20.32 mm	L1 in Zoll	0.800 "
Anzahl Reihen	1	Polreihenzahl	1
Berührungsschutz nach DIN VDE 57 106	fingers. ungest./ handrückens. gesteckt	Berührungsschutz nach DIN VDE 0470	IP 20 gesteckt/ IP 10 ungesteckt
Schutzart	IP20	Durchgangswiderstand	≤5 mΩ
Kodierbar	Ja	Steckzyklen	25
Steckkraft/Pol, max.	10 N	Ziehkraft/Pol, max.	7.5 N

Werkstoffdaten

Isolierstoff	PA GF	Farbe	schwarz
Farbtabelle (ähnlich)	RAL 9011	Isolierstoffgruppe	II
Kriechstromfestigkeit (CTI)	≤ 600	Moisture Level (MSL)	
Brennbarkeitsklasse nach UL 94	V-0	Kontaktmaterial	Cu-leg
Kontaktoberfläche	verzinkt	Schichtaufbau - Lötanschluss	1...3 µm Ni / 2...4 µm Sn matt
Schichtaufbau - Steckkontakt	1...3 µm Ni / 2...4 µm Sn matt	Lagertemperatur, min.	-40 °C
Lagertemperatur, max.	70 °C	Betriebstemperatur, min.	-50 °C
Betriebstemperatur, max.	100 °C	Temperaturbereich Montage, min.	-25 °C
Temperaturbereich Montage, max.	100 °C		

SL 5.08HC/05/90B 3.2SN BK BX

Weidmüller Interface GmbH & Co. KG
 Klingenbergstraße 26
 D-32758 Detmold
 Germany

www.weidmueller.com

Technische Daten

Bemessungsdaten nach IEC

geprüft nach Norm	IEC 60664-1, IEC 61984	Bemessungsstrom, min. Polzahl (Tu=20°C)	24 A
Bemessungsstrom, max. Polzahl (Tu=20°C)	19 A	Bemessungsstrom, min. Polzahl (Tu=40°C)	21 A
Bemessungsstrom, max. Polzahl (Tu=40°C)	16.5 A	Bemessungsspannung bei Überspannungsk./Verschmutzungsgrad II/2	400 V
Bemessungsspannung bei Überspannungsk./Verschmutzungsgrad III/2	320 V	Bemessungsspannung bei Überspannungsk./Verschmutzungsgrad III/3	250 V
Bemessungsstoßspannung bei Überspannungsk./Verschmutzungsgrad II/2	4 kV	Bemessungsstoßspannung bei Überspannungsk./Verschmutzungsgrad III/2	4 kV
Bemessungsstoßspannung bei Überspannungsk./Verschmutzungsgrad III/3	4 kV		

Nennwerten nach CSA

Institut (CSA)	CSA	Zertifikat-Nr. (CSA)	200039-1121690
Nennspannung (Use group B / CSA)	300 V	Nennspannung (Use group D / CSA)	300 V
Nennstrom (Use group B / CSA)	18.5 A	Nennstrom (Use group D / CSA)	10 A
Hinweis zu den Zulassungswerten	Angaben sind Maximalwerte, Details siehe Zulassungszertifikat.		

Nennwerten nach UL 1059

Institut (cURus)	CURUS	Zertifikat-Nr. (cURus)	E60693
Nennspannung (Use group B / UL 1059)	300 V	Nennspannung (Use group D / UL 1059)	300 V
Nennstrom (Use group B / UL 1059)	18.5 A	Nennstrom (Use group D / UL 1059)	10 A
Hinweis zu den Zulassungswerten	Angaben sind Maximalwerte, Details siehe Zulassungszertifikat.		

Verpackungen

Verpackung	Box	VPE Länge	166.00 mm
VPE Breite	69.00 mm	VPE Höhe	43.00 mm

Wichtiger Hinweis

IPC-Konformität	Konformität: Die Produkte werden nach international anerkannten Standards und Normen entwickelt, gefertigt und ausgeliefert und entsprechen den zugesicherten Eigenschaften im Datenblatt bzw. erfüllen dekorative Eigenschaften in Anlehnung der IPC-A-610 „Class2“. Darüber hinaus gehende Ansprüche an die Produkte können auf Anfrage bewertet werden.		
Hinweise	<ul style="list-style-type: none"> • Additional variants on request • Gold-plated contact surfaces on request • Rated current related to rated cross-section & min. No. of poles. • Diameter of solder eyelet D = 1.4+0.1mm • Solder eyelet diameter D = 1.5 + 0.1 mm, from 9 poles • P on drawing = pitch • Rated data refer only to the component itself. Clearance and creepage distances to other components are to be designed in accordance with the relevant application standards. • In accordance with IEC 61984, OMNIMATE-connectors are connectors without breaking capacity (COC). During designated use, connectors are not allowed to be engaged or disengaged when live or under load 		

SL 5.08HC/05/90B 3.2SN BK BX

Weidmüller Interface GmbH & Co. KG
Klingenbergstraße 26
D-32758 Detmold
Germany

www.weidmueller.com

Technische Daten

- Long term storage of the product with average temperature of 50 °C and maximum humidity 70%, 36 months

Klassifikationen

ETIM 8.0	EC002637	ETIM 9.0	EC002637
ETIM 10.0	EC002637	ECLASS 14.0	27-46-02-01
ECLASS 15.0	27-46-02-01		

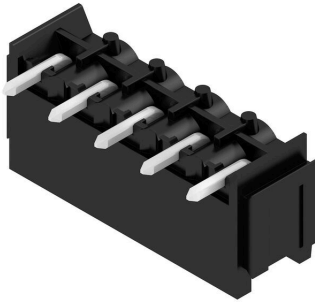
SL 5.08HC/05/90B 3.2SN BK BX

Weidmüller Interface GmbH & Co. KG
 Klingenbergstraße 26
 D-32758 Detmold
 Germany

www.weidmueller.com

Zeichnungen

Produktbild



Maßbild



Diagramm



Diagramm



Diagramm



Diagramm



SL 5.08HC/05/90B 3.2SN BK BX

Weidmüller Interface GmbH & Co. KG
Klingenbergstraße 26
D-32758 Detmold
Germany

Zeichnungen

www.weidmueller.com

Diagramm

BLDF 5.08/180 - SL 5.08HC/././90



SL 5.08HC/05/90B 3.2SN BK BX

Weidmüller Interface GmbH & Co. KG
 Klingenbergstraße 26
 D-32758 Detmold
 Germany

www.weidmueller.com

Zubehör

Kodierelemente



Verbindet nur, was auch zusammengehört: Der richtige Anschluss an der richtigen Stelle. Kodierungselemente und Verriegelungsvorrichtungen weisen Verbindungselemente während des Herstellungsprozesses und des Betriebs eindeutig zu. Die Kodier- und Verdrehselemente werden vor der Bestückung oder während der Kabelkonfektionierung eingeschoben. Die Alternative bei Weidmüller: Einfach online im Variantenkonfigurator individuell konfigurieren und fertig vorkodiert erhalten. Eine Fehlbestückung auf der Leiterplatte sowie ein Fehlstecken von Anschlusselementen ist nicht mehr möglich. Der Vorteil: Keine Fehlersuche bei der Fertigung und keine Fehlbedienung durch den Nutzer.

Allgemeine Bestelldaten

Art	BLZ/SL KO OR BX	Ausführung
Best.-Nr.	1573010000	Leiterplattensteckverbinder, Zubehör, Kodierelement, orange, Polzahl:
GTIN (EAN)	4008190048396	1
VPE	100 ST	
Art	BLZ/SL KO BK BX	Ausführung
Best.-Nr.	1545710000	Leiterplattensteckverbinder, Zubehör, Kodierelement, schwarz,
GTIN (EAN)	4008190087142	Polzahl: 1
VPE	50 ST	

weiteres Zubehör



Keine Aufgabe ist zu klein für die optimale Lösung. Verbindungen sind nur ein Teil des Gesamtprozesses. Kleine Details sind oft der Schlüssel zur perfekten Lösung in Anwendungen, in denen Potenziale getestet, gruppiert oder sogar isoliert werden.

Ein System ist kein System ohne die kleinen, aber nützlichen Details:

- Prüfstecker – ermöglichen den sicheren Abgriff an Prüfbuchsen
- Querverbinder – schaffen eine kontaktsichere Potenzialverteilung direkt am Anschluss
- Abteiltrennelemente – teilen einen hochpoligen Steckverbinder in mehrere separate Anschlussbuchsenkanäle auf
- Verriegelungen und Rasthaken – die optionale vibrationsfeste Einrastverbindung bzw. Befestigung für Steckverbinder und Buchsen

Fertigungsbegleitend und Anwendungsgerecht – mehr Zubehör = weniger Aufwand

Allgemeine Bestelldaten

Art	SL AT OR	Ausführung
Best.-Nr.	1598300000	Leiterplattensteckverbinder, Zubehör, Abstandshalter, orange, Polzahl:
GTIN (EAN)	4008190189266	1
VPE	100 ST	

SL 5.08HC/05/90B 3.2SN BK BX

Weidmüller Interface GmbH & Co. KG
 Klingenbergstraße 26
 D-32758 Detmold
 Germany

Zubehör

www.weidmueller.com

Art	SL AT SW	Ausführung
Best.-Nr.	1770240000	Leiterplattensteckverbinder, Zubehör, Abstandshalter, schwarz,
GTIN (EAN)	4032248117710	Polzahl: 1
VPE	100 ST	

LED-Flutlichtanzeigen



Einfach wirkungsvoll: Das Bindeglied zwischen LED und Frontpanel.

Flutlichtanzeigen ermöglichen eine einfache Überwachung der Schaltzustände ohne Sonderkonstruktionen: Optischer Kunststoff leitet das Licht von gängigen LEDs kostengünstig über einen Bogen bis in die Steckebene oder durch die Frontplatte. Die Glasfaserelemente werden einfach hinter den entsprechenden 90° Bogensteckverbindern (90° Abgangsrichtung) eingeklemmt. Versionen mit unterschiedlichen Lichteintrittshöhen ermöglichen eine optimale Lichtausbeute für unterschiedliche LED-Bauformen bzw. -Höhen.

Die Vorteile gegenüber herkömmlichen Lösungen:

- keine zusätzliche LED-Platine hinter dem Frontpanel erforderlich
- keine „langbeinigen“ LEDs, mit separater Halterung notwendig
- gebogene Lichtleitung für optimale Lichtausbeute
- runde Lichtaustrittsform für einfache Frontplatten-Bohrungen
- problemlose Einhaltung von Luft- und Kriechstrecken
- abtrennbar für kleinere Polzahlen

Das Ergebnis: Vereinfachung des Herstellprozesses, Senkung der Kosten und Vereinfachung der Bauform

Allgemeine Bestelldaten

Art	SL FLA 1.5/1	Ausführung
Best.-Nr.	1580100000	Leiterplattensteckverbinder, Zubehör, Flutlichtanzeige, transparent,
GTIN (EAN)	4008190152475	Polzahl: 1
VPE	100 ST	
Art	SL FLA 2,3/1	Ausführung
Best.-Nr.	1636670000	Leiterplattensteckverbinder, Zubehör, Flutlichtanzeige, transparent,
GTIN (EAN)	4008190409975	Polzahl: 1
VPE	100 ST	
Art	SL FLA 2,3/24	Ausführung
Best.-Nr.	1636680000	Leiterplattensteckverbinder, Zubehör, Flutlichtanzeige, transparent,
GTIN (EAN)	4008190409968	Polzahl: 1
VPE	10 ST	
Art	SL FLA 3.8/1	Ausführung
Best.-Nr.	1580110000	Leiterplattensteckverbinder, Zubehör, Flutlichtanzeige, transparent,
GTIN (EAN)	4008190050740	Polzahl: 1
VPE	100 ST	
Art	SL FLA 9.0/1	Ausführung
Best.-Nr.	1580120000	Leiterplattensteckverbinder, Zubehör, Flutlichtanzeige, transparent,
GTIN (EAN)	4008190031909	Polzahl: 1
VPE	100 ST	

Befestigungsblöcke



Kleine Komponente, große Wirkung:
 Anrastbare Befestigungselemente erhöhen die mechanische Belastbarkeit der gesamten Steckverbindung durch

- zusätzliche Sicherung der Steckverbinder auf der Leiterplatte
- vibrations sichere Verschraubung der Buchsen mit den Steckverbindern

Optional anrastbar oder fertig vormontiert – immer die passende Lösung:

- stabile, passgenaue Schwalbenschwanz-Verrastung
- Metallgewindeeinsätze für hohe Belastung
- einsetzbar für alle Abgangsrichtungen

Soviel Stabilität wie nötig, so wenig Aufwand wie möglich:

- hohe Belastbarkeit für häufiges Verschrauben
- vollständiges Set für einfache Auswahl

Das Ergebnis: Mehr Ausfallsicherheit für die Lötstellen, die Kontakte und die gesamte Baugruppe bei mechanischer Beanspruchung wie z. B. Vibrationen und Zugbelastung.

Allgemeine Bestelldaten

Art	SLA BB 11R OR	Ausführung
Best.-Nr.	1604120000	Leiterplattensteckverbinder, Zubehör, Befestigungsblock, orange,
GTIN (EAN)	4008190182977	Polzahl: 0
VPE	20 ST	
Art	SLA BB 11R SW	Ausführung
Best.-Nr.	1692340000	Leiterplattensteckverbinder, Zubehör, Befestigungsblock, schwarz,
GTIN (EAN)	4008190864965	Polzahl: 0
VPE	20 ST	