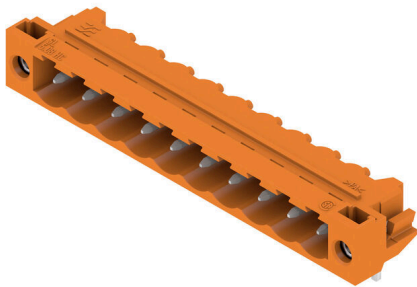


## SL 5.08HC/10/90LF 3.2SN OR BX

**Weidmüller Interface GmbH & Co. KG**  
 Klingenbergstraße 26  
 D-32758 Detmold  
 Germany

www.weidmueller.com

### Produktbild



Stiftleisten aus glasfaserverstärktem Kunststoff mit 90° Abgangsrichtung optimiert für den Wellenlötprozess. Die Variante mit Flansch (F) lässt sich zur Verschraubung mit dem jeweiligen Gegenstück oder der Leiterplatte nutzen. Beim Einsatz der Lötflansch-Variante (LF) entfällt eine zusätzliche Verschraubung mit der Leiterplatte. Gleichzeitig werden hierbei die Lötstellen vor mechanischem Stress geschützt. Die Stiftleisten können manuell kodiert oder bereits vorkodiert bestellt werden. HC = High Current.

### Allgemeine Bestelldaten

|                    |   |
|--------------------|---|
| Ausführung         | Leiterplattensteckverbinder, Stiftleiste, Lötflansch, THT-Lötanschluss, 5.08 mm, Polzahl: 10, 90°, Lötstiftlänge (!): 3.2 mm, verzinkt, orange, Box |
| Best.-Nr.          | <a href="#">1149640000</a>  |
| Art                | SL 5.08HC/10/90LF 3.2SN OR BX   |
| GTIN (EAN)         | 4032248936366   |
| VPE                | 30 ST   |
| Produkt-Kennzahlen | IEC: 400 V / 24 A<br>UL: 300 V / 18.5 A   |
| Verpackung         | Box   |

## SL 5.08HC/10/90LF 3.2SN OR BX

**Weidmüller Interface GmbH & Co. KG**  
 Klingenbergstraße 26  
 D-32758 Detmold  
 Germany

www.weidmueller.com

## Technische Daten

### Zulassungen

Zulassungen



|                        |                             |
|------------------------|-----------------------------|
| ROHS                   | Konform                     |
| UL File Number Search  | <a href="#">UL Webseite</a> |
| Zertifikat-Nr. (cURus) | E60693                      |

### Abmessungen und Gewichte

|                      |             |              |             |
|----------------------|-------------|--------------|-------------|
| Tiefe                | 12 mm       | Tiefe (inch) | 0.4724 inch |
| Höhe                 | 11.7 mm     | Höhe (inch)  | 0.4606 inch |
| Höhe niedrigstbauend | 8.5 mm      | Breite       | 60.6 mm     |
| Breite (inch)        | 2.3858 inch | Nettogewicht | 4.69 g      |

### Umweltanforderungen

|                                    |                                |                  |
|------------------------------------|--------------------------------|------------------|
| RoHS-Konformitätsstatus            | Konform ohne Ausnahme          |                  |
| REACH SVHC                         | Keine SVHC über 0,1 Gew.-%     |                  |
| Produktspezifischer CO2-Fußabdruck | Von der Wiege bis zum Werkstor | 0,147 kg CO2 eq. |

### Systemkennwerte

|                                      |   |  |                                  |
|--------------------------------------|---|--|----------------------------------|
| Produktfamilie                       | OMNIMATE Signal - Serie BL/SL 5.08      | Anschlussart                             | Platinenanschluss                |
| Montage auf der Leiterplatte         | THT-Lötanschluss                        | Raster in mm (P)                         | 5.08 mm                          |
| Raster in Zoll (P)                   | 0.200 "                                 | Abgangswinkel                            | 90°                              |
| Polzahl                              | 10                                      | Anzahl Lötstifte pro Pol                 | 1                                |
| Lötstiftlänge (l)                    | 3.2 mm                                  | Lötstiftlänge-Toleranz                   | +0.1 / -0.3 mm                   |
| Lötstift-Abmessungen                 | d = 1,2 mm, oktogonal                   | Lötstift-Abmessungen=d Toleranz          | 0 / -0,03 mm                     |
| Bestückungsloch-Durchmesser (D)      | 1.5 mm                                  | Bestückungsloch-Durchmesser Toleranz (D) | + 0,1 mm                         |
| L1 in mm                             | 45.72 mm                                | L1 in Zoll                               | 1.800 "                          |
| Anzahl Reihen                        | 1                                       | Polreihenzahl                            | 1                                |
| Berührungsschutz nach DIN VDE 57 106 | fingers. ungest./ handrückens. gesteckt | Berührungsschutz nach DIN VDE 0470       | IP 20 gesteckt/ IP 10 ungesteckt |
| Schutzart                            | IP20                                    | Durchgangswiderstand                     | ≤5 mΩ                            |
| Kodierbar                            | Ja                                      | Steckzyklen                              | 25                               |
| Steckkraft/Pol, max.                 | 10 N                                    | Ziehkraft/Pol, max.                      | 7.5 N                            |

### Werkstoffdaten

|                                 |                                |                                 |                                |
|---------------------------------|--------------------------------|---------------------------------|--------------------------------|
| Isolierstoff                    | PA GF                          | Farbe                           | orange                         |
| Farbtabelle (ähnlich)           | RAL 2000                       | Isolierstoffgruppe              | II                             |
| Kriechstromfestigkeit (CTI)     | ≤ 600                          | Moisture Level (MSL)            |                                |
| Brennbarkeitsklasse nach UL 94  | V-0                            | Kontaktmaterial                 | Cu-leg                         |
| Kontaktoberfläche               | verzinkt                       | Schichtaufbau - Lötanschluss    | 1...3 µm Ni / 2...4 µm Sn matt |
| Schichtaufbau - Steckkontakt    | 1...3 µm Ni / 2...4 µm Sn matt | Lagertemperatur, min.           | -40 °C                         |
| Lagertemperatur, max.           | 70 °C                          | Betriebstemperatur, min.        | -50 °C                         |
| Betriebstemperatur, max.        | 100 °C                         | Temperaturbereich Montage, min. | -25 °C                         |
| Temperaturbereich Montage, max. | 100 °C                         |                                 |                                |

## SL 5.08HC/10/90LF 3.2SN OR BX

**Weidmüller Interface GmbH & Co. KG**  
 Klingenbergstraße 26  
 D-32758 Detmold  
 Germany

www.weidmueller.com

## Technische Daten

### Bemessungsdaten nach IEC

|   |                        |   |       |
|---|------------------------|---|-------|
| geprüft nach Norm   | IEC 60664-1, IEC 61984 | Bemessungsstrom, min. Polzahl (Tu=20°C)                             | 24 A  |
| Bemessungsstrom, max. Polzahl (Tu=20°C)                             | 19 A                   | Bemessungsstrom, min. Polzahl (Tu=40°C)                             | 21 A  |
| Bemessungsstrom, max. Polzahl (Tu=40°C)                             | 16.5 A                 | Bemessungsspannung bei Überspannungsk./Verschmutzungsgrad II/2      | 400 V |
| Bemessungsspannung bei Überspannungsk./Verschmutzungsgrad III/2     | 320 V                  | Bemessungsspannung bei Überspannungsk./Verschmutzungsgrad III/3     | 250 V |
| Bemessungsstoßspannung bei Überspannungsk./Verschmutzungsgrad II/2  | 4000 V                 | Bemessungsstoßspannung bei Überspannungsk./Verschmutzungsgrad III/2 | 4 kV  |
| Bemessungsstoßspannung bei Überspannungsk./Verschmutzungsgrad III/3 | 4 kV                   |   |       |

### Nennwerten nach CSA

|                                  |  |                                  |                |
|----------------------------------|--|----------------------------------|----------------|
| Institut (CSA)                   | CSA  | Zertifikat-Nr. (CSA)             | 200039-1121690 |
| Nennspannung (Use group B / CSA) | 300 V  | Nennspannung (Use group D / CSA) | 300 V          |
| Nennstrom (Use group B / CSA)    | 18.5 A   | Nennstrom (Use group D / CSA)    | 10 A           |
| Hinweis zu den Zulassungswerten  | Angaben sind Maximalwerte, Details siehe Zulassungszertifikat. |                                  |                |

### Nennwerten nach UL 1059

|                                      |  |                                      |        |
|--------------------------------------|--|--------------------------------------|--------|
| Institut (cURus)                     | CURUS  | Zertifikat-Nr. (cURus)               | E60693 |
| Nennspannung (Use group B / UL 1059) | 300 V  | Nennspannung (Use group D / UL 1059) | 300 V  |
| Nennstrom (Use group B / UL 1059)    | 18.5 A   | Nennstrom (Use group D / UL 1059)    | 10 A   |
| Hinweis zu den Zulassungswerten      | Angaben sind Maximalwerte, Details siehe Zulassungszertifikat. |                                      |        |

### Verpackungen

|            |           |           |           |
|------------|-----------|-----------|-----------|
| Verpackung | Box       | VPE Länge | 153.00 mm |
| VPE Breite | 112.00 mm | VPE Höhe  | 33.00 mm  |

### Wichtiger Hinweis

|                 |  |  |  |
|-----------------|--|--|--|
| IPC-Konformität | Konformität: Die Produkte werden nach international anerkannten Standards und Normen entwickelt, gefertigt und ausgeliefert und entsprechen den zugesicherten Eigenschaften im Datenblatt bzw. erfüllen dekorative Eigenschaften in Anlehnung der IPC-A-610 „Class2“. Darüber hinaus gehende Ansprüche an die Produkte können auf Anfrage bewertet werden.   |  |  |
| Hinweise        | <ul style="list-style-type: none"> <li>• Additional variants on request</li> <li>• Gold-plated contact surfaces on request</li> <li>• Rated current related to rated cross-section &amp; min. No. of poles.</li> <li>• Diameter of solder eyelet D = 1.4+0.1mm</li> <li>• Solder eyelet diameter D = 1.5 + 0.1 mm, from 9 poles</li> <li>• P on drawing = pitch</li> <li>• Rated data refer only to the component itself. Clearance and creepage distances to other components are to be designed in accordance with the relevant application standards.</li> <li>• In accordance with IEC 61984, OMNIMATE-connectors are connectors without breaking capacity (COC). During designated use, connectors are not allowed to be engaged or disengaged when live or under load</li> </ul> |  |  |

## SL 5.08HC/10/90LF 3.2SN OR BX

**Weidmüller Interface GmbH & Co. KG**  
Klingenbergstraße 26  
D-32758 Detmold  
Germany

[www.weidmueller.com](http://www.weidmueller.com)

## Technische Daten

- Long term storage of the product with average temperature of 50 °C and maximum humidity 70%, 36 months

### Klassifikationen

|             |             |             |             |
|-------------|-------------|-------------|-------------|
| ETIM 8.0    | EC002637    | ETIM 9.0    | EC002637    |
| ETIM 10.0   | EC002637    | ECLASS 14.0 | 27-46-02-01 |
| ECLASS 15.0 | 27-46-02-01 |             |             |

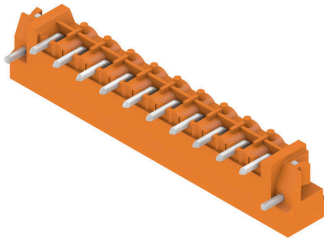
## SL 5.08HC/10/90LF 3.2SN OR BX

**Weidmüller Interface GmbH & Co. KG**  
 Klingenbergstraße 26  
 D-32758 Detmold  
 Germany

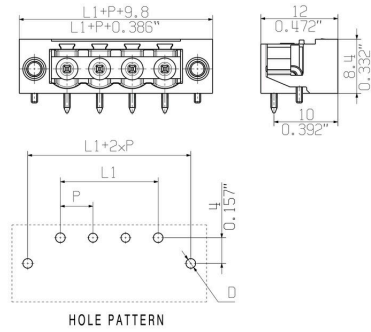
www.weidmueller.com

# Zeichnungen

### Produktbild



### Maßbild



### Diagramm



### Diagramm



### Diagramm



### Diagramm



## SL 5.08HC/10/90LF 3.2SN OR BX

**Weidmüller Interface GmbH & Co. KG**  
Klingenbergstraße 26  
D-32758 Detmold  
Germany

# Zeichnungen

[www.weidmueller.com](http://www.weidmueller.com)

### Diagramm

BLDF 5.08/180 - SL 5.08HC/././90



## SL 5.08HC/10/90LF 3.2SN OR BX

**Weidmüller Interface GmbH & Co. KG**  
 Klingenbergstraße 26  
 D-32758 Detmold  
 Germany

www.weidmueller.com

## Zubehör

### Kodierelemente



Verbindet nur, was auch zusammengehört: Der richtige Anschluss an der richtigen Stelle. Kodierungselemente und Verriegelungsvorrichtungen weisen Verbindungselemente während des Herstellungsprozesses und des Betriebs eindeutig zu. Die Kodier- und Verdrehselemente werden vor der Bestückung oder während der Kabelkonfektionierung eingeschoben. Die Alternative bei Weidmüller: Einfach online im Variantenkonfigurator individuell konfigurieren und fertig vorkodiert erhalten. Eine Fehlbestückung auf der Leiterplatte sowie ein Fehlstecken von Anschlusselementen ist nicht mehr möglich. Der Vorteil: Keine Fehlersuche bei der Fertigung und keine Fehlbedienung durch den Nutzer.

### Allgemeine Bestelldaten

|            |                            |   |
|------------|----------------------------|---|
| Art        | BLZ/SL KO OR BX            | Ausführung  |
| Best.-Nr.  | <a href="#">1573010000</a> | Leiterplattensteckverbinder, Zubehör, Kodierelement, orange, Polzahl: |
| GTIN (EAN) | 4008190048396              | 1   |
| VPE        | 100 ST                     |   |
| Art        | BLZ/SL KO BK BX            | Ausführung  |
| Best.-Nr.  | <a href="#">1545710000</a> | Leiterplattensteckverbinder, Zubehör, Kodierelement, schwarz,         |
| GTIN (EAN) | 4008190087142              | Polzahl: 1  |
| VPE        | 50 ST                      |   |

### weiteres Zubehör



Keine Aufgabe ist zu klein für die optimale Lösung. Verbindungen sind nur ein Teil des Gesamtprozesses. Kleine Details sind oft der Schlüssel zur perfekten Lösung in Anwendungen, in denen Potenziale getestet, gruppiert oder sogar isoliert werden.

Ein System ist kein System ohne die kleinen, aber nützlichen Details:

- Prüfstecker – ermöglichen den sicheren Abgriff an Prüfbuchsen
- Querverbinder – schaffen eine kontaktsichere Potenzialverteilung direkt am Anschluss
- Abteiltrennelemente – teilen einen hochpoligen Steckverbinder in mehrere separate Anschlussbuchsenkanäle auf
- Verriegelungen und Rasthaken – die optionale vibrationsfeste Einrastverbindung bzw. Befestigung für Steckverbinder und Buchsen

Fertigungsbegleitend und Anwendungsgerecht – mehr Zubehör = weniger Aufwand

### Allgemeine Bestelldaten

|            |                            |  |
|------------|----------------------------|--|
| Art        | SL AT OR                   | Ausführung   |
| Best.-Nr.  | <a href="#">1598300000</a> | Leiterplattensteckverbinder, Zubehör, Abstandshalter, orange, Polzahl: |
| GTIN (EAN) | 4008190189266              | 1  |
| VPE        | 100 ST                     |  |

## SL 5.08HC/10/90LF 3.2SN OR BX

**Weidmüller Interface GmbH & Co. KG**  
 Klingenbergstraße 26  
 D-32758 Detmold  
 Germany

### Zubehör

www.weidmueller.com

|            |                            |  |
|------------|----------------------------|--|
| Art        | SL AT SW                   | Ausführung   |
| Best.-Nr.  | <a href="#">1770240000</a> | Leiterplattensteckverbinder, Zubehör, Abstandshalter, schwarz, |
| GTIN (EAN) | 4032248117710              | Polzahl: 1   |
| VPE        | 100 ST                     |  |

### LED-Flutlichtanzeigen



Einfach wirkungsvoll: Das Bindeglied zwischen LED und Frontpanel.

Flutlichtanzeigen ermöglichen eine einfache Überwachung der Schaltzustände ohne Sonderkonstruktionen: Optischer Kunststoff leitet das Licht von gängigen LEDs kostengünstig über einen Bogen bis in die Steckebene oder durch die Frontplatte. Die Glasfaserelemente werden einfach hinter den entsprechenden 90° Bogensteckverbindern (90° Abgangsrichtung) eingeklemmt. Versionen mit unterschiedlichen Lichteintrittshöhen ermöglichen eine optimale Lichtausbeute für unterschiedliche LED-Bauformen bzw. -Höhen.

Die Vorteile gegenüber herkömmlichen Lösungen:

- keine zusätzliche LED-Platine hinter dem Frontpanel erforderlich
- keine „langbeinigen“ LEDs, mit separater Halterung notwendig
- gebogene Lichtleitung für optimale Lichtausbeute
- runde Lichtaustrittsform für einfache Frontplatten-Bohrungen
- problemlose Einhaltung von Luft- und Kriechstrecken
- abtrennbar für kleinere Polzahlen

Das Ergebnis: Vereinfachung des Herstellprozesses, Senkung der Kosten und Vereinfachung der Bauform

### Allgemeine Bestelldaten

|            |                            |  |
|------------|----------------------------|--|
| Art        | SL FLA 1.5/1               | Ausführung   |
| Best.-Nr.  | <a href="#">1580100000</a> | Leiterplattensteckverbinder, Zubehör, Flutlichtanzeige, transparent, |
| GTIN (EAN) | 4008190152475              | Polzahl: 1   |
| VPE        | 100 ST                     |  |
| Art        | SL FLA 2,3/1               | Ausführung   |
| Best.-Nr.  | <a href="#">1636670000</a> | Leiterplattensteckverbinder, Zubehör, Flutlichtanzeige, transparent, |
| GTIN (EAN) | 4008190409975              | Polzahl: 1   |
| VPE        | 100 ST                     |  |
| Art        | SL FLA 2,3/24              | Ausführung   |
| Best.-Nr.  | <a href="#">1636680000</a> | Leiterplattensteckverbinder, Zubehör, Flutlichtanzeige, transparent, |
| GTIN (EAN) | 4008190409968              | Polzahl: 1   |
| VPE        | 10 ST                      |  |
| Art        | SL FLA 3.8/1               | Ausführung   |
| Best.-Nr.  | <a href="#">1580110000</a> | Leiterplattensteckverbinder, Zubehör, Flutlichtanzeige, transparent, |
| GTIN (EAN) | 4008190050740              | Polzahl: 1   |
| VPE        | 100 ST                     |  |
| Art        | SL FLA 9.0/1               | Ausführung   |
| Best.-Nr.  | <a href="#">1580120000</a> | Leiterplattensteckverbinder, Zubehör, Flutlichtanzeige, transparent, |
| GTIN (EAN) | 4008190031909              | Polzahl: 1   |
| VPE        | 100 ST                     |  |

### Befestigungsblöcke



Kleine Komponente, große Wirkung:

Anrastbare Befestigungselemente erhöhen die mechanische Belastbarkeit der gesamten Steckverbindung durch

- zusätzliche Sicherung der Steckverbinder auf der Leiterplatte
- vibrations sichere Verschraubung der Buchsen mit den Steckverbindern

Optional anrastbar oder fertig vormontiert – immer die passende Lösung:

- stabile, passgenaue Schwalbenschwanz-Verrastung
- Metallgewindeeinsätze für hohe Belastung
- einsetzbar für alle Abgangsrichtungen

Soviel Stabilität wie nötig, so wenig Aufwand wie möglich:

- hohe Belastbarkeit für häufiges Verschrauben
- vollständiges Set für einfache Auswahl

Das Ergebnis: Mehr Ausfallsicherheit für die Lötstellen, die Kontakte und die gesamte Baugruppe bei mechanischer Beanspruchung wie z. B. Vibrationen und Zugbelastung.

### Allgemeine Bestelldaten

|            |                            |   |
|------------|----------------------------|---|
| Art        | SLA BB 11R OR              | Ausführung  |
| Best.-Nr.  | <a href="#">1604120000</a> | Leiterplattensteckverbinder, Zubehör, Befestigungsblock, orange,  |
| GTIN (EAN) | 4008190182977              | Polzahl: 0  |
| VPE        | 20 ST                      |   |
| Art        | SLA BB 11R SW              | Ausführung  |
| Best.-Nr.  | <a href="#">1692340000</a> | Leiterplattensteckverbinder, Zubehör, Befestigungsblock, schwarz, |
| GTIN (EAN) | 4008190864965              | Polzahl: 0  |
| VPE        | 20 ST                      |   |