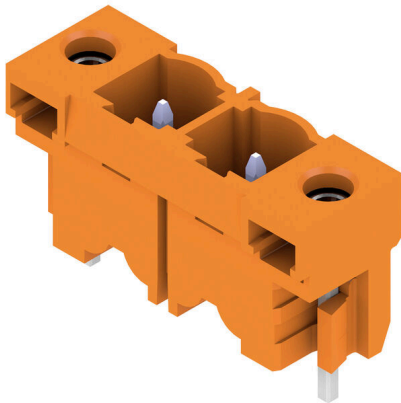


SL 7.62HP/02/180LF 3.2 SN OR BX

Weidmüller Interface GmbH & Co. KG
 Klingenbergstraße 26
 D-32758 Detmold
 Germany

www.weidmueller.com

Produktbild



Power on board - 100% Sicherheit, 100% Integration, 100% Wirtschaftlichkeit:

Die kompakte und rationelle Lösung für UL-600V-Applikationen im unteren Leistungsbereich.

Stiftleiste in HP (High Performance)-Version für Applikationen bis 12kVA:

- 29 A bei 400V (IEC)
- 20 A bei 600 V (UL)
- Einzelkammersteckgesicht

Der Erfüllungsgehilfe bei der Gerätezulassung:

- erfüllt die Anforderungen für 600 V nach UL 508 / UL840.
- erfüllt in Verbindung mit der Buchsenleiste BLZ 7.62 HP die erhöhten Anforderungen an den Behrührungsschutz gem. IEC68100-5-1

Die Schlankheitskur für mehrstufige Geräteserien: Reduzieren Sie Baugröße und Kosten im hochvolumigen, unteren Leistungsbereich - ohne Kompromisse bei der Zulassung!

Stiftleiste, 180° Abgangsrichtung, mit Löt-Flanschen

Allgemeine Bestelldaten

| | |
|------------------------------|---|
| Ausführung | Leiterplattensteckverbinder, Stiftleiste, Lötflansch, THT-Lötanschluss, 7.62 mm, Polzahl: 2, 180°, Lötstiftlänge (l): 3.2 mm, verzinkt, orange, Box |
| Best.-Nr. | 1141200000 |
| Art | SL 7.62HP/02/180LF 3.2 SN OR BX |
| GTIN (EAN) | 4032248923922 |
| VPE | 72 ST |
| Produkt-Kennzahlen | IEC: 630 V / 29 A UL: 300 V / 20 A |
| Verpackung | Box |
| Lieferstatus | Dieser Artikel ist demnächst nicht mehr lieferbar. |
| Datum der letzten Bestellung | 2027-03-31T00:00:00+02:00 |

Technische Daten

Zulassungen

Zulassungen



| | |
|------------------------|-----------------------------|
| ROHS | Konform |
| UL File Number Search | UL Webseite |
| Zertifikat-Nr. (cURus) | E60693 |

Abmessungen und Gewichte

| | | | |
|----------------------|-------------|--------------|-------------|
| Tiefe | 8.4 mm | Tiefe (inch) | 0.3307 inch |
| Höhe | 15 mm | Höhe (inch) | 0.5906 inch |
| Höhe niedrigstbauend | 11.8 mm | Breite | 24.1 mm |
| Breite (inch) | 0.9488 inch | Nettogewicht | 1 g |

Temperaturen

| | | | |
|--------------------------------|--------|--------------------------------|--------|
| Dauergebrauchstemperatur, min. | -25 °C | Dauergebrauchstemperatur, max. | 100 °C |
|--------------------------------|--------|--------------------------------|--------|

Umweltanforderungen

| | | | |
|------------------------------------|--------------------------------|------------------|--|
| RoHS-Konformitätsstatus | Konform ohne Ausnahme | | |
| REACH SVHC | Keine SVHC über 0,1 Gew.-% | | |
| Produktspezifischer CO2-Fußabdruck | Von der Wiege bis zum Werkstor | 0,107 kg CO2 eq. | |

Systemkennwerte

| | | | |
|--|-------------------------------------|---------------------------------------|-----------------------|
| Produktfamilie | OMNIMATE Power - Serie BL/SL 7.62HP | Anschlussart | Platinenanschluss |
| Montage auf der Leiterplatte | THT-Lötanschluss | Raster in mm (P) | 7.62 mm |
| Raster in Zoll (P) | 0.300 " | Abgangswinkel | 180° |
| Polzahl | 2 | Anzahl Lötstifte pro Pol | 1 |
| Lötstiftlänge (l) | 3.2 mm | Lötstift-Abmessungen | 1,0 x 1,0 mm |
| Lötstift-Abmessungen=d Toleranz | +0,01 / -0,03 mm | Bestückungsloch-Durchmesser (D) | 1.4 mm |
| Bestückungsloch-Durchmesser Toleranz (D) | + 0,1 mm | L1 in mm | 7.62 mm |
| L1 in Zoll | 0.300 " | Anzahl Reihen | 1 |
| Polreihenzahl | 1 | Berührungsschutz nach DIN VDE 57 106 | fingersicher gesteckt |
| Berührungsschutz nach DIN VDE 0470 | IP 20 gesteckt | Schutzart | IP10 |
| Kodierbar | Ja | Anzugsdrehmoment Schraubflansch, min. | 0.15 Nm |
| Anzugsdrehmoment Schraubflansch, max. | 0.25 Nm | Steckzyklen | 25 |

Werkstoffdaten

| | | | |
|--------------------------------|--------------------------------|---------------------------------|--------------------------------|
| Isolierstoff | PBT | Farbe | orange |
| Farbtabelle (ähnlich) | RAL 2000 | Isolierstoffgruppe | IIIa |
| Kriechstromfestigkeit (CTI) | ≥ 200 | Moisture Level (MSL) | |
| Brennbarkeitsklasse nach UL 94 | V-0 | Kontaktmaterial | Cu-leg |
| Kontaktoberfläche | verzinkt | Schichtaufbau - Lötanschluss | 1...3 µm Ni / 2...4 µm Sn matt |
| Schichtaufbau - Steckkontakt | 1...3 µm Ni / 2...4 µm Sn matt | Lagertemperatur, min. | -40 °C |
| Lagertemperatur, max. | 70 °C | Betriebstemperatur, min. | -50 °C |
| Betriebstemperatur, max. | 100 °C | Temperaturbereich Montage, min. | -25 °C |

SL 7.62HP/02/180LF 3.2 SN OR BX

Weidmüller Interface GmbH & Co. KG
 Klingenbergstraße 26
 D-32758 Detmold
 Germany

www.weidmueller.com

Technische Daten

Temperaturbereich Montage, max. 100 °C

Bemessungsdaten nach IEC

| | | | |
|---|------------------------|---|------------------|
| geprüft nach Norm | IEC 60664-1, IEC 61984 | Bemessungsstrom, min. Polzahl (Tu=20°C) | 29 A |
| Bemessungsstrom, max. Polzahl (Tu=20°C) | 26 A | Bemessungsstrom, min. Polzahl (Tu=40°C) | 25 A |
| Bemessungsstrom, max. Polzahl (Tu=40°C) | 21 A | Bemessungsspannung bei Überspannungsk./Verschmutzungsgrad II/2 | 630 V |
| Bemessungsspannung bei Überspannungsk./Verschmutzungsgrad III/2 | 500 V | Bemessungsspannung bei Überspannungsk./Verschmutzungsgrad III/3 | 400 V |
| Bemessungsstoßspannung bei Überspannungsk./Verschmutzungsgrad II/2 | 6 kV | Bemessungsstoßspannung bei Überspannungsk./Verschmutzungsgrad III/2 | 6 kV |
| Bemessungsstoßspannung bei Überspannungsk./Verschmutzungsgrad III/3 | 6 kV | Kurzzeitstromfestigkeit | 3 x 1s mit 180 A |
| Kriechstrecke, min. | 8.1 mm | Luftstrecke, min. | 6.5 mm |

Nennwerten nach CSA

| | | | |
|----------------------------------|-------|----------------------------------|-------|
| Nennspannung (Use group B / CSA) | 300 V | Nennspannung (Use group C / CSA) | 300 V |
| Nennspannung (Use group D / CSA) | 600 V | Nennstrom (Use group B / CSA) | 20 A |
| Nennstrom (Use group C / CSA) | 20 A | Nennstrom (Use group D / CSA) | 5 A |

Nennwerten nach UL 1059

| | | | |
|--------------------------------------|--|--------------------------------------|--------|
| Institut (cURus) | CURUS | Zertifikat-Nr. (cURus) | E60693 |
| Nennspannung (Use group B / UL 1059) | 300 V | Nennspannung (Use group C / UL 1059) | 300 V |
| Nennspannung (Use group D / UL 1059) | 600 V | Nennstrom (Use group B / UL 1059) | 20 A |
| Nennstrom (Use group C / UL 1059) | 20 A | Nennstrom (Use group D / UL 1059) | 5 A |
| Kriechstrecke, min. | 11.2 mm | Luftstrecke, min. | 6.5 mm |
| Hinweis zu den Zulassungswerten | Angaben sind Maximalwerte, Details siehe Zulassungszertifikat. | | |

Verpackungen

| | | | |
|------------|-----------|-----------|-----------|
| Verpackung | Box | VPE Länge | 170.00 mm |
| VPE Breite | 115.00 mm | VPE Höhe | 35.00 mm |

Wichtiger Hinweis

| | |
|-----------------|--|
| IPC-Konformität | Konformität: Die Produkte werden nach international anerkannten Standards und Normen entwickelt, gefertigt und ausgeliefert und entsprechen den zugesicherten Eigenschaften im Datenblatt bzw. erfüllen dekorative Eigenschaften in Anlehnung der IPC-A-610 „Class2“. Darüber hinaus gehende Ansprüche an die Produkte können auf Anfrage bewertet werden. |
| Hinweise | <ul style="list-style-type: none"> • Additional variants on request • Gold-plated contact surfaces on request • Rated current related to rated cross-section & min. No. of poles. • P on drawing = pitch • Rated data refer only to the component itself. Clearance and creepage distances to other components are to be designed in accordance with the relevant application standards. • In accordance with IEC 61984, OMNIMATE-connectors are connectors without breaking capacity (COC). During designated use, connectors are not allowed to be engaged or disengaged when live or under load |

SL 7.62HP/02/180LF 3.2 SN OR BX

Weidmüller Interface GmbH & Co. KG
Klingenbergstraße 26
D-32758 Detmold
Germany

www.weidmueller.com

Technische Daten

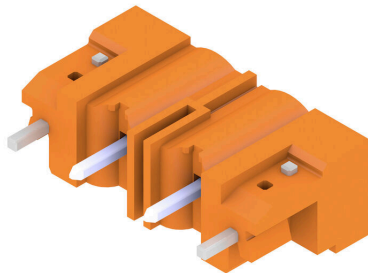
- Long term storage of the product with average temperature of 50 °C and maximum humidity 70%, 36 months

Klassifikationen

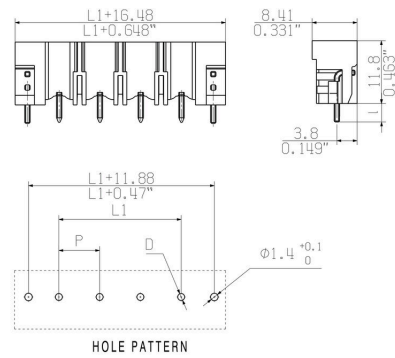
| | | | |
|-------------|-------------|-------------|-------------|
| ETIM 8.0 | EC002637 | ETIM 9.0 | EC002637 |
| ETIM 10.0 | EC002637 | ECLASS 14.0 | 27-46-02-01 |
| ECLASS 15.0 | 27-46-02-01 | | |

Zeichnungen

Produktbild



Maßbild



SL 7.62HP/02/180LF 3.2 SN OR BX

Weidmüller Interface GmbH & Co. KG
 Klingenbergstraße 26
 D-32758 Detmold
 Germany

Zubehör

www.weidmueller.com

Kodierelemente



Verbindet nur, was auch zusammengehört: Der richtige Anschluss an der richtigen Stelle. Kodierungselemente und Verriegelungsvorrichtungen weisen Verbindungselemente während des Herstellungsprozesses und des Betriebs eindeutig zu. Die Kodier- und Verdrehselemente werden vor der Bestückung oder während der Kabelkonfektionierung eingeschoben. Die Alternative bei Weidmüller: Einfach online im Variantenkonfigurator individuell konfigurieren und fertig vorkodiert erhalten. Eine Fehlbestückung auf der Leiterplatte sowie ein Fehlstecken von Anschlusselementen ist nicht mehr möglich. Der Vorteil: Keine Fehlersuche bei der Fertigung und keine Fehlbedienung durch den Nutzer.

Allgemeine Bestelldaten

| | | |
|------------|----------------------------|---|
| Art | BLZ/SL KO OR BX | Ausführung |
| Best.-Nr. | 1573010000 | Leiterplattensteckverbinder, Zubehör, Kodierelement, orange, Polzahl: |
| GTIN (EAN) | 4008190048396 | 1 |
| VPE | 100 ST | |
| Art | BLZ/SL KO BK BX | Ausführung |
| Best.-Nr. | 1545710000 | Leiterplattensteckverbinder, Zubehör, Kodierelement, schwarz, |
| GTIN (EAN) | 4008190087142 | Polzahl: 1 |
| VPE | 50 ST | |