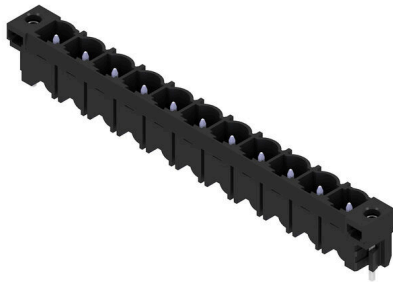


## SL 7.62HP/11/180LF 3.2 SN BK BX

**Weidmüller Interface GmbH & Co. KG**  
 Klingenbergstraße 26  
 D-32758 Detmold  
 Germany

www.weidmueller.com

### Produktbild



Power on board - 100% Sicherheit, 100% Integration, 100% Wirtschaftlichkeit:

Die kompakte und rationelle Lösung für UL-600V-Applikationen im unteren Leistungsbereich.

Stiftleiste in HP (High Performance)-Version für Applikationen bis 12kVA:

- 29 A bei 400V (IEC)
- 20 A bei 600 V (UL)
- Einzelkammersteckgesicht

Der Erfüllungsgehilfe bei der Gerätezulassung:

- erfüllt die Anforderungen für 600 V nach UL 508 / UL840.
- erfüllt in Verbindung mit der Buchsenleiste BLZ 7.62 HP die erhöhten Anforderungen an den Behrührungsschutz gem. IEC68100-5-1

Die Schlankheitskur für mehrstufige Geräteserien: Reduzieren Sie Baugröße und Kosten im hochvolumigen, unteren Leistungsbereich - ohne Kompromisse bei der Zulassung!

Stiftleiste, 180° Abgangsrichtung, mit Löt-Flanschen

### Allgemeine Bestelldaten

|                              |   |
|------------------------------|---|
| Ausführung                   | Leiterplattensteckverbinder, Stiftleiste, Lötflansch, THT-Lötanschluss, 7.62 mm, Polzahl: 11, 180°, Lötstiftlänge (!): 3.2 mm, verzinkt, schwarz, Box |
| Best.-Nr.                    | <a href="#">1141180000</a>  |
| Art                          | SL 7.62HP/11/180LF 3.2 SN BK BX   |
| GTIN (EAN)                   | 4032248924127   |
| VPE                          | 18 ST   |
| Produkt-Kennzahlen           | IEC: 630 V / 29 A<br>UL: 300 V / 20 A   |
| Verpackung                   | Box   |
| Lieferstatus                 | Dieser Artikel ist demnächst nicht mehr lieferbar.  |
| Datum der letzten Bestellung | 2026-03-05T00:00:00+01:00   |

## SL 7.62HP/11/180LF 3.2 SN BK BX

**Weidmüller Interface GmbH & Co. KG**  
 Klingenbergstraße 26  
 D-32758 Detmold  
 Germany

www.weidmueller.com

## Technische Daten

### Zulassungen

Zulassungen



|                        |                             |
|------------------------|-----------------------------|
| ROHS                   | Konform                     |
| UL File Number Search  | <a href="#">UL Webseite</a> |
| Zertifikat-Nr. (cURus) | E60693                      |

### Abmessungen und Gewichte

|                      |             |              |             |
|----------------------|-------------|--------------|-------------|
| Tiefe                | 8.4 mm      | Tiefe (inch) | 0.3307 inch |
| Höhe                 | 15 mm       | Höhe (inch)  | 0.5906 inch |
| Höhe niedrigstbauend | 11.8 mm     | Breite       | 92.68 mm    |
| Breite (inch)        | 3.6488 inch | Nettogewicht | 5.5 g       |

### Temperaturen

|                                |        |                                |        |
|--------------------------------|--------|--------------------------------|--------|
| Dauergebrauchstemperatur, min. | -25 °C | Dauergebrauchstemperatur, max. | 100 °C |
|--------------------------------|--------|--------------------------------|--------|

### Umweltanforderungen

|                                    |                                |                  |  |
|------------------------------------|--------------------------------|------------------|--|
| RoHS-Konformitätsstatus            | Konform ohne Ausnahme          |                  |  |
| REACH SVHC                         | Keine SVHC über 0,1 Gew.-%     |                  |  |
| Produktspezifischer CO2-Fußabdruck | Von der Wiege bis zum Werkstor | 0,150 kg CO2 eq. |  |

### Systemkennwerte

|  |                                     |                                       |                       |
|--|-------------------------------------|---------------------------------------|-----------------------|
| Produktfamilie                           | OMNIMATE Power - Serie BL/SL 7.62HP | Anschlussart                          | Platinenanschluss     |
| Montage auf der Leiterplatte             | THT-Lötanschluss                    | Raster in mm (P)                      | 7.62 mm               |
| Raster in Zoll (P)                       | 0.300 "                             | Abgangswinkel                         | 180°                  |
| Polzahl                                  | 11                                  | Anzahl Lötstifte pro Pol              | 1                     |
| Lötstiftlänge (l)                        | 3.2 mm                              | Lötstift-Abmessungen                  | 1,0 x 1,0 mm          |
| Lötstift-Abmessungen=d Toleranz          | +0,01 / -0,03 mm                    | Bestückungsloch-Durchmesser (D)       | 1.4 mm                |
| Bestückungsloch-Durchmesser Toleranz (D) | + 0,1 mm                            | L1 in mm                              | 76.20 mm              |
| L1 in Zoll                               | 3.000 "                             | Anzahl Reihen                         | 1                     |
| Polreihenzahl                            | 1                                   | Berührungsschutz nach DIN VDE 57 106  | fingersicher gesteckt |
| Berührungsschutz nach DIN VDE 0470       | IP 20 gesteckt                      | Schutzart                             | IP10                  |
| Kodierbar                                | Ja                                  | Anzugsdrehmoment Schraubflansch, min. | 0.15 Nm               |
| Anzugsdrehmoment Schraubflansch, max.    | 0.25 Nm                             | Steckzyklen                           | 25                    |

### Werkstoffdaten

|                                |                                |                                 |                                |
|--------------------------------|--------------------------------|---------------------------------|--------------------------------|
| Isolierstoff                   | PBT                            | Farbe                           | schwarz                        |
| Farbtabelle (ähnlich)          | RAL 9011                       | Isolierstoffgruppe              | IIIa                           |
| Kriechstromfestigkeit (CTI)    | ≥ 200                          | Moisture Level (MSL)            |                                |
| Brennbarkeitsklasse nach UL 94 | V-0                            | Kontaktmaterial                 | Cu-leg                         |
| Kontaktoberfläche              | verzinkt                       | Schichtaufbau - Lötanschluss    | 1...3 µm Ni / 2...4 µm Sn matt |
| Schichtaufbau - Steckkontakt   | 1...3 µm Ni / 2...4 µm Sn matt | Lagertemperatur, min.           | -40 °C                         |
| Lagertemperatur, max.          | 70 °C                          | Betriebstemperatur, min.        | -50 °C                         |
| Betriebstemperatur, max.       | 100 °C                         | Temperaturbereich Montage, min. | -25 °C                         |

Erstellungs-Datum 27.05.2026 08:14:07 MEZ

Katalogstand / Zeichnungen

## SL 7.62HP/11/180LF 3.2 SN BK BX

**Weidmüller Interface GmbH & Co. KG**

Klingenbergstraße 26

D-32758 Detmold

Germany

www.weidmueller.com

## Technische Daten

Temperaturbereich Montage, max. 100 °C

### Bemessungsdaten nach IEC

|   |                        |   |                  |
|---|------------------------|---|------------------|
| geprüft nach Norm   | IEC 60664-1, IEC 61984 | Bemessungsstrom, min. Polzahl (Tu=20°C)                             | 29 A             |
| Bemessungsstrom, max. Polzahl (Tu=20°C)                             | 26 A                   | Bemessungsstrom, min. Polzahl (Tu=40°C)                             | 25 A             |
| Bemessungsstrom, max. Polzahl (Tu=40°C)                             | 21 A                   | Bemessungsspannung bei Überspannungsk./Verschmutzungsgrad II/2      | 630 V            |
| Bemessungsspannung bei Überspannungsk./Verschmutzungsgrad III/2     | 500 V                  | Bemessungsspannung bei Überspannungsk./Verschmutzungsgrad III/3     | 400 V            |
| Bemessungsstoßspannung bei Überspannungsk./Verschmutzungsgrad II/2  | 6 kV                   | Bemessungsstoßspannung bei Überspannungsk./Verschmutzungsgrad III/2 | 6 kV             |
| Bemessungsstoßspannung bei Überspannungsk./Verschmutzungsgrad III/3 | 6 kV                   | Kurzzeitstromfestigkeit   | 3 x 1s mit 180 A |
| Kriechstrecke, min.   | 8.1 mm                 | Luftstrecke, min.   | 6.5 mm           |

### Nennwerten nach CSA

|                                  |       |                                  |       |
|----------------------------------|-------|----------------------------------|-------|
| Nennspannung (Use group B / CSA) | 300 V | Nennspannung (Use group C / CSA) | 300 V |
| Nennspannung (Use group D / CSA) | 600 V | Nennstrom (Use group B / CSA)    | 20 A  |
| Nennstrom (Use group C / CSA)    | 20 A  | Nennstrom (Use group D / CSA)    | 5 A   |

### Nennwerten nach UL 1059

|                                      |  |                                      |        |
|--------------------------------------|--|--------------------------------------|--------|
| Institut (cURus)                     | CURUS  | Zertifikat-Nr. (cURus)               | E60693 |
| Nennspannung (Use group B / UL 1059) | 300 V  | Nennspannung (Use group C / UL 1059) | 300 V  |
| Nennspannung (Use group D / UL 1059) | 600 V  | Nennstrom (Use group B / UL 1059)    | 20 A   |
| Nennstrom (Use group C / UL 1059)    | 20 A   | Nennstrom (Use group D / UL 1059)    | 5 A    |
| Kriechstrecke, min.                  | 11.2 mm  | Luftstrecke, min.                    | 6.5 mm |
| Hinweis zu den Zulassungswerten      | Angaben sind Maximalwerte, Details siehe Zulassungszertifikat. |                                      |        |

### Verpackungen

|            |           |           |           |
|------------|-----------|-----------|-----------|
| Verpackung | Box       | VPE Länge | 339.00 mm |
| VPE Breite | 134.00 mm | VPE Höhe  | 21.00 mm  |

### Wichtiger Hinweis

IPC-Konformität Konformität: Die Produkte werden nach international anerkannten Standards und Normen entwickelt, gefertigt und ausgeliefert und entsprechen den zugesicherten Eigenschaften im Datenblatt bzw. erfüllen dekorative Eigenschaften in Anlehnung der IPC-A-610 „Class2“. Darüber hinaus gehende Ansprüche an die Produkte können auf Anfrage bewertet werden.

#### Hinweise

- Additional variants on request
- Gold-plated contact surfaces on request
- Rated current related to rated cross-section & min. No. of poles.
- P on drawing = pitch
- Rated data refer only to the component itself. Clearance and creepage distances to other components are to be designed in accordance with the relevant application standards.
- In accordance with IEC 61984, OMNIMATE-connectors are connectors without breaking capacity (COC). During designated use, connectors are not allowed to be engaged or disengaged when live or under load

## SL 7.62HP/11/180LF 3.2 SN BK BX

**Weidmüller Interface GmbH & Co. KG**  
Klingenbergstraße 26  
D-32758 Detmold  
Germany

[www.weidmueller.com](http://www.weidmueller.com)

## Technische Daten

- Long term storage of the product with average temperature of 50 °C and maximum humidity 70%, 36 months

### Klassifikationen

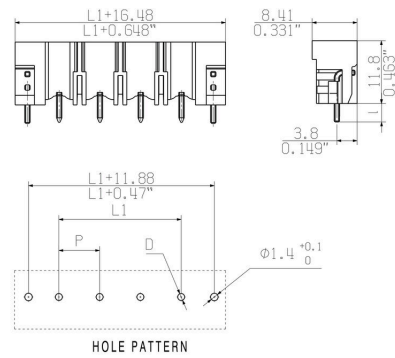
|             |             |             |             |
|-------------|-------------|-------------|-------------|
| ETIM 8.0    | EC002637    | ETIM 9.0    | EC002637    |
| ETIM 10.0   | EC002637    | ECLASS 14.0 | 27-46-02-01 |
| ECLASS 15.0 | 27-46-02-01 |             |             |

**Zeichnungen**

**Produktbild**



**Maßbild**



## SL 7.62HP/11/180LF 3.2 SN BK BX

**Weidmüller Interface GmbH & Co. KG**  
 Klingenbergstraße 26  
 D-32758 Detmold  
 Germany

## Zubehör

www.weidmueller.com

### Kodierelemente



Verbindet nur, was auch zusammengehört: Der richtige Anschluss an der richtigen Stelle. Kodierungselemente und Verriegelungsvorrichtungen weisen Verbindungselemente während des Herstellungsprozesses und des Betriebs eindeutig zu. Die Kodier- und Verdrehselemente werden vor der Bestückung oder während der Kabelkonfektionierung eingeschoben. Die Alternative bei Weidmüller: Einfach online im Variantenkonfigurator individuell konfigurieren und fertig vorkodiert erhalten. Eine Fehlbestückung auf der Leiterplatte sowie ein Fehlstecken von Anschlusselementen ist nicht mehr möglich. Der Vorteil: Keine Fehlersuche bei der Fertigung und keine Fehlbedienung durch den Nutzer.

### Allgemeine Bestelldaten

|            |                            |   |
|------------|----------------------------|---|
| Art        | BLZ/SL KO OR BX            | Ausführung  |
| Best.-Nr.  | <a href="#">1573010000</a> | Leiterplattensteckverbinder, Zubehör, Kodierelement, orange, Polzahl: |
| GTIN (EAN) | 4008190048396              | 1   |
| VPE        | 100 ST                     |   |
| Art        | BLZ/SL KO BK BX            | Ausführung  |
| Best.-Nr.  | <a href="#">1545710000</a> | Leiterplattensteckverbinder, Zubehör, Kodierelement, schwarz,         |
| GTIN (EAN) | 4008190087142              | Polzahl: 1  |
| VPE        | 50 ST                      |   |