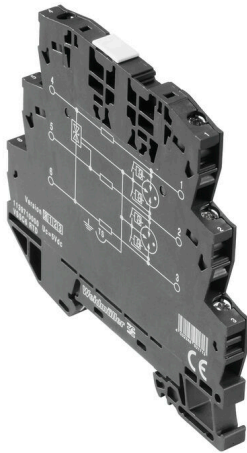


VSSC6 RTD

Weidmüller Interface GmbH & Co. KG

Klingenbergstraße 26
D-32758 Detmold
Germany

www.weidmueller.com



Durch eventuelle Einkopplung von Überspannungen auf Leitungswegen können sensible Signaleingänge ge- oder zerstört werden. Es ist wichtig, MSR-Geräte in ihrer unmittelbaren Nähe zu schützen. Mit einem umfassenden Produktprogramm für den MSR-Bereich bietet Weidmüller Produkte in 2-teilig, steckbarer Bauform oder Reihenklemmenformate mit den Anschlussarten Zugfeder und Schraube an. Diese Produkte sind auf Binäre- als auch auf Analogsignale abgestimmt. Weiterhin bietet Weidmüller Bauformen mit integrierten Bauelementen wie z.B. Gasableiter oder Varistoren an. VARIRECTOR steht für vielseitigen und variablen Überspannungsschutz im Hause Weidmüller welcher nach der Produktnorm IEC61643-2 1 geprüft ist. Die VARIRECTOR Serie kann in die Applikationen nach IEC 61643-22 / VDE 0845-3 in den Klassen C1, C2, C3 und D1 eingesetzt werden. In den Produkt-Familien VARIRECTOR SPC und SSC, sowie MCZ OVP sind die elektrischen und mechanischen Eigenschaften optimal miteinander vereint. Dabei spielt die Baugröße und einfache Handhabung eine entscheidende Rolle. Der Überspannungsschutz ist für den Einbau auf engstem Raum in der Prozess-, Industrie- sowie Gebäudeautomation geeignet.

Allgemeine Bestelldaten

Ausführung	Surge protection for instrumentation and control, Surge protection for measurement and control
Best.-Nr.	1139710000
Art	VSSC6 RTD
GTIN (EAN)	4032248921713
VPE	10 ST

VSSC6 RTD

Weidmüller Interface GmbH & Co. KG

Klingenbergstraße 26
D-32758 Detmold
Germany

www.weidmueller.com

Technische Daten

Zulassungen

Zulassungen



ROHS	Konform
UL File Number Search	UL Webseite
Zertifikat-Nr. (UL)	E311081

Abmessungen und Gewichte

Tiefe	81 mm	Tiefe (inch)	3.189 inch
Höhe	88.5 mm	Höhe (inch)	3.4842 inch
Breite	6.2 mm	Breite (inch)	0.2441 inch
Nettogewicht	43.8 g		

Temperaturen

Lagertemperatur	-40 °C...80 °C	Umgebungstemperatur	-40 °C...70 °C
Betriebstemperatur	-40 °C...70 °C	Feuchtigkeit	5...96 %

Ausfallwahrscheinlichkeit

SIL gemäß IEC 61508	3	MTTF	1812 a
SFF	94.05 %	λges	63
PFH in 1*10 ⁻⁹ 1/h	3.75		

Umweltanforderungen

RoHS-Konformitätsstatus	Konform mit Ausnahme
RoHS-Ausnahme (falls zutreffend/ bekannt)	7a, 7cl
REACH SVHC	Lead 7439-92-1
SCIP	71e97bb7-979f-4330-94c0-20c629bb05e3

Bemessungsdaten UL

Zertifikat-Nr. (UL)	E311081
---------------------	---------

Allgemeine Daten

Optische Funktionsanzeige	Nein	Segment	Messen - Steuern - Regeln
Ausführung	Überspannungsschutz, MSR	Bauform	Klemme
Brennbarkeitsklasse nach UL 94	V-0	Farbe	schwarz
Schutzart	IP20	Tragschiene	TS 35

Bemessungsdaten IEC / EN

Polzahl	1	Meldekontakt	Nein
Nennspannung (DC)	1 V	Nennstrom IN	300 mA
Schutzpegel UP Ader - Ader	150 V	Schutzpegel UP Ader - PE	150 V
Spannungsart	DC	Durchgangswiderstand	1,8 Ω 10 %
Frequenzbereich, max.	113.6 MHz	Normen	IEC 61643-21
Blitzprüfstrom limp (10/350 µs)	0,5 kA	Ableitstrom, max. (8/20 µs)	10 kA

VSSC6 RTD

Weidmüller Interface GmbH & Co. KG

Klingenbergstraße 26
D-32758 Detmold
Germany

www.weidmueller.com

Technische Daten

Anforderungsklasse nach IEC 61643-21 C2, C3, D1		Einfügungsdämpfung	117,08 MHz
Höchste Dauerspannung, U _c (DC)	5 V	Stoßstromfestigkeit D1	0,5 kA 10/350 µs
Stoßstromfestigkeit C3	10 A 10/1000 µs	Impuls-Rücksetzvermögen	≤ 10 ms
Überlast-Ausfallmodus	Modus 2	Nennlaststrom I _L	300 mA
Ableitstrom I _n (8/20µs) Ader-Ader	2.5 kA	Ableitstrom I _n (8/20µs) Ader-PE	2.5 kA
Ableitstrom I _{max} (8/20µs) Ader-PE	5 kA	Ableitstrom I _{max} (8/20µs) Ader-Ader	5 kA
Stoßstromfestigkeit C2	2.5 kA 8/20 µs 5 kV 1.2/50 µs		

CSA-Schutz-Daten

Gasgruppe D	IIA	Gasgruppe A, B	IIC
Eingangsstrom, max. I _I	300 mA	Gasgruppe C	IIB
Innere Induktivität, max. L _I	0 µH	Innere Kapazität, max. C _I	9 nF
Eingangsspannung, max. U _i	5 V		

Isolationskoordination gemäß EN 50178

Überspannungskategorie	III	Verschmutzungsgrad	2
------------------------	-----	--------------------	---

erweiterte Angaben Zulassungen

GOST Zertifikat	GOST-Zertifikat - PDF/7950_n1-n4.pdf (application/pdf)
-----------------	--

Allgemeine Daten

Polzahl	1	Schutzart	IP20
Farbe	schwarz		

Anschlussdaten

Abisolierlänge	10 mm	Anschlussart	Schraubanschluss
Anzugsdrehmoment, min.	0.5 Nm	Anzugsdrehmoment, max.	0.8 Nm
Klemmbereich, min.	0.5 mm ²	Klemmbereich, max.	4 mm ²
Leiteranschlussquerschnitt, eindrätig, min.	0.5 mm ²	Leiteranschlussquerschnitt, eindrätig, max.	6 mm ²
Leiteranschlussquerschnitt, feindrätig, AEH (DIN 46228-1), min.	0.5 mm ²	Leiteranschlussquerschnitt, feindrätig, AEH (DIN 46228-1), max.	4 mm ²
Leiteranschlussquerschnitt, mehrdrätig, min.	0.5 mm ²	Leiteranschlussquerschnitt, mehrdrätig, max.	4 mm ²

Elektrische Daten

Spannungsart	DC
--------------	----

Bemessungsdaten IECEx/ATEX/cUL

cUL-Zertifikat	cUL Certificate - pdf/ VSSC.PDF (application/ pdf)
----------------	--

Wichtiger Hinweis

Produktinweis	Modus 2: Zustand, bei dem die spannungsbeschränkenden Teile des SPD durch eine sehr niedrige Impedanz innerhalb des SPD kurzgeschlossen wurden. Der Signalkreis ist ohne Funktion, die Messeinrichtung ist aber durch den Kurzschluss geschützt.
---------------	--

Technische Daten**Klassifikationen**

ETIM 8.0	EC000943	ETIM 9.0	EC000943
ETIM 10.0	EC000943	ECLASS 14.0	27-17-15-01
ECLASS 15.0	27-17-15-01		

Ausschreibungstexte

Ausschreibungstext lang	Überspannungsschutz im einteiligen 6,2 mm breiten Tragschienenmodul für einen PT100 Signalkreis mit 12Vdc in 3-Leitertechnik. Hier kann ein 3 Leitersignal mit max. 0,3A geschützt werden. Mit der Montage der Klemme wird gleichzeitig ein elektrisch leitender Kontakt zwischen der Tragschiene (Erde) und dem Bezugspotenzial (Ground) der Schutzschaltung in der Klemme hergestellt. Optische Kennzeichnung der Klemme nach Art der Schutzschaltung und der Spannungshöhe. Beschriftungsmöglichkeit an der Klemme.	Ausschreibungstext kurz	Überspannungsschutz im einteiligen 6,2 mm breiten Tragschienenmodul für einen PT100 Signalkreis in 3-Leitertechnik. Ausführung:5VDC
-------------------------	--	-------------------------	---

VSSC6 RTD

Weidmüller Interface GmbH & Co. KG
Klingenbergstraße 26
D-32758 Detmold
Germany

www.weidmueller.com

Zeichnungen

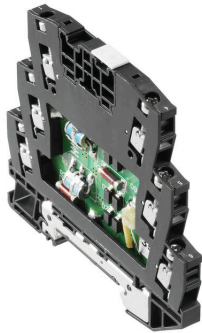
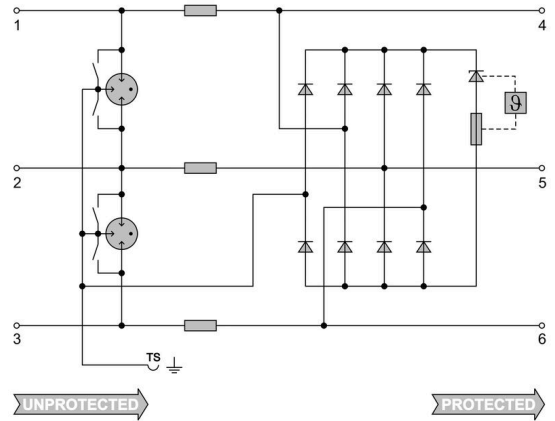


Abbildung ähnlich



Circuit diagram



VSSC6 RTD

Weidmüller Interface GmbH & Co. KG
 Klingenbergstraße 26
 D-32758 Detmold
 Germany

www.weidmueller.com

Zubehör

Zubehör (Abschlussplatten)



Abschlussplatten (AP) für die Produktreihe VSSC in hellblau und in schwarz.

Allgemeine Bestelldaten

Art	AP VSSC6	Ausführung
Best.-Nr.	1063110000	VSSC, Abschlussplatte
GTIN (EAN)	4032248947553	
VPE	50 ST	

Neutral



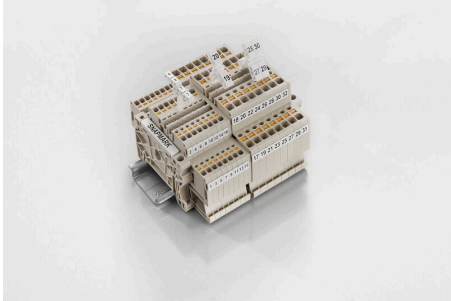
Der dekafix (DEK) Markierer ist der universelle Markierer für alle Leitungs- und Steckverbinder sowie Elektronikbaugruppen. Das System eignet sich insbesondere für kurze Zahlenfolgen und umfasst eine große Auswahl an einsatzfertigen Drucken. Die Streifenmontage lässt ein schnelles Aufrasten in einem Arbeitsgang zu. Der Druck ist gut lesbar, kontrastreich und in verschiedenen Breiten erhältlich.

- Große Auswahl an einsatzfertigen Markierern
- Streifenmontage für schnelles Aufrasten
- Klemmenmarkierer passend für alle Weidmüller Leitungsverbinder
- Werden als neutrale MultiCard oder als Standarddruck angeboten

Für Sonderdruck: Bitte senden Sie uns für ihre Beschriftungsvorgaben eine Datei unserer Beschriftungssoftware M-Print PRO oder M-Print PRO Online (ohne Installation).

Allgemeine Bestelldaten

Art	DEK 5/5 MC NE WS	Ausführung
Best.-Nr.	1609801044	Dekafix, Klemmenmarkierung, 5 x 5 mm, Raster in mm (P): 5.00
GTIN (EAN)	4008190397111	Weidmueller, weiß
VPE	1000 ST	

SnapMark

SnapMark - Dieser Schildträger ist speziell für die Doppelstockklemme IDK 1.5N der I-Reihe entwickelt worden. Durch den flexiblen Schwenkmechanismus lassen sich Querverbindungen ohne Aufwand montieren oder entnehmen. Er kann mit vier DEK 5 Bezeichnungsschildern oder zwei WS 10/5 Middle Verbindermarkieren bestückt werden.

Allgemeine Bestelldaten

Art	SNAPMARK I	Ausführung
Best.-Nr.	1805880000	Gruppenmarkierer, Klemmenmarkierung, 23 x 5 mm, Raster in mm
GTIN (EAN)	4032248273614	(P): 5.00 Weidmueller, weiß
VPE	50 ST	