

TOS 24VDC 230VAC1A

Weidmüller Interface GmbH & Co. KG
 Klingenbergstraße 26
 D-32758 Detmold
 Germany

www.weidmueller.com

Produktbild



Abbildung ähnlich

- 1 Schließer (Triac (nullspannungsschaltend))
- Baubreite 6,4 mm
- 1 A AC Ausgangsstrom
- Einzigartiger Multispannungseingang von 24 bis 230 V UC
- Eingangsspannungen von 12 V DC bis 230 V UC mit farbiger Markierung: AC: rot, DC: blau, UC: weiß

Allgemeine Bestelldaten

Ausführung	TERMSERIES, Halbleiterrelais, Nennsteuerspannung: 24 V DC $\pm 20\%$, Nennschaltspannung: 24...240 V AC, Dauerstrom: 1 A, Schraubanschluss
Best.-Nr.	1127410000
Art	TOS 24VDC 230VAC1A
GTIN (EAN)	4032248908967
VPE	10 ST

TOS 24VDC 230VAC1A

Weidmüller Interface GmbH & Co. KG
 Klingenbergstraße 26
 D-32758 Detmold
 Germany

www.weidmueller.com

Technische Daten

Zulassungen

Zulassungen



ROHS	Konform
UL File Number Search	UL Webseite
Zertifikat-Nr. (cULus)	E141197

Abmessungen und Gewichte

Tiefe	87.8 mm	Tiefe (inch)	3.4567 inch
Höhe	89.6 mm	Höhe (inch)	3.5276 inch
Breite	6.4 mm	Breite (inch)	0.252 inch
Nettogewicht	32.1 g		

Temperaturen

Lagertemperatur	-40 °C...70 °C	Umgebungstemperatur	-20 °C...60 °C
Betriebstemperatur		Feuchtigkeit	5...95 % rel. Feuchte, Tu = 40 °C, keine Betauung

Ausfallwahrscheinlichkeit

MTTF	1120 a
------	--------

Umweltanforderungen

RoHS-Konformitätsstatus	Konform mit Ausnahme
RoHS-Ausnahme (falls zutreffend/bekannt)	7a, 7cl
REACH SVHC	Lead 7439-92-1
SCIP	9e2cbc49-76d9-4611-b8ec-5b4f549a0aa9

Bemessungsdaten UL

Umgebungstemperatur (Betrieb), max.	60 °C	Ausgangsstrom-Derating (ohmsch)	1 A @ 25 °C, 0.3 A @ 60 °C
Leiteranschlussquerschnitt AWG, min.	AWG 26	Leiteranschlussquerschnitt AWG, max.	AWG 14
Leiterart	starre Kupferleiter, feindrähtige Kupferleiter	Anzugsdrehmoment, max.	0.4 Nm
Verschmutzungsgrad	2		

Steuerseite

Nennsteuerspannung	24 V DC $\pm 20\%$	Nennsteuerstrom	11.5 mA DC ($\pm 10\%$)
Nennleistung	280 mW	Statusanzeige	LED grün
Schutzschaltung	Freilaufdiode, Verpolungsschutz	Eingangsfrequenz	3 Hz
Spulenspannung Ersatzrelais abweichend zur Nennsteuerspannung	Nein	Spulenspannung Ersatzrelais	24 V DC

Lastseite

Nennschaltspannung	24...240 V AC	Dauerstrom	1 A
Nennschaltstrom	1 A	Einschaltstrom	15 A / 10 ms

TOS 24VDC 230VAC1A

Weidmüller Interface GmbH & Co. KG

Klingenbergstraße 26
D-32758 Detmold
Germany

www.weidmueller.com

Technische Daten

Einschaltverzögerung	≤ 12 ms	Ausschaltverzögerung	≤ 12 ms
Spannungsfall bei max. Last	≤ 1,6 V	Leckstrom	<1.5 mA
min. Schaltstrom	20 mA	Kurzschlussfest	Nein
Schutzschaltung Lastseite	RC-Glied	Kontaktausführung	1 NO contact (Triac (zero-cross switch))
Frequenzbereich der Ausgangsspannung	50 / 60 Hz	max. Schaltfrequenz (DC Steuerspannung)	3 Hz

Allgemeine Daten

Tragschiene	TS 35		
Prüftaste vorhanden	Nein		
Farbe	schwarz		
Komponente mit Brennbarkeitsklasse nach UL94	Komponente	Gehäuse	
	Brennbarkeitsklasse nach UL94	V-0	
	Komponente	Haltebügel	
	Brennbarkeitsklasse nach UL94	V-0	

Isolationskoordination

Bemessungsspannung	300 V	Verschmutzungsgrad	2
Überspannungskategorie	III	Kriech- und Luftstrecke Steuerseite - Lastseite	≥ 5.5 mm
Spannungsfestigkeit Steuerseite - Lastseite	2,5 kVeff	Spannungsfestigkeit zur Tragschiene	4 kVeff / 1 Min.
Stehstoßspannung	6 kV (1,2/50 µs)	Schutzart	IP20

Erweiterte Angaben Zulassungen / Normen

Zertifikat-Nr. (DNV)	TAA00001E5	Zertifikat-Nr. (cULus)	E141197
----------------------	------------	------------------------	---------

Anschlussdaten

Leiteranschlusstechnik	Schraubanschluss	Abisolierlänge Bemessungsanschluss	8 mm
Anzugsdrehmoment, max.	0.4 Nm	Klemmbereich, Bemessungsanschluss	1.5 mm ²
Klemmbereich, min.	0.14 mm ²	Klemmbereich, max.	2.5 mm ²
Leiteranschlussquerschnitt AWG, min.	AWG 26	Leiteranschlussquerschnitt AWG, max.	AWG 14
Leiteranschlussquerschnitt, eindrätig, min.	0.14 mm ²	Leiteranschlussquerschnitt, eindrätig, max.	2.5 mm ²
Leiteranschlussquerschnitt, eindrätig, min. (AWG)	AWG 26	Leiteranschlussquerschnitt, eindrätig, max. (AWG)	AWG 14
Leiteranschlussquerschnitt, feindrätig, min.	0.14 mm ²	Leiteranschlussquerschnitt, feindrätig, max.	2.5 mm ²
Leiteranschlussquerschnitt, feindrätig, min. (AWG)	AWG 26	Leiteranschlussquerschnitt, feindrätig, max. (AWG)	AWG 14
Leiteranschlussquerschnitt, feindrätig AEH mit Kunststoffkragen DIN 46228/4, min.	0.25 mm ²	Leiteranschlussquerschnitt, feindrätig AEH mit Kunststoffkragen DIN 46228/4, max.	2.5 mm ²
Leiteranschlussquerschnitt, feindrätig, AEH (DIN 46228-1), min.	0.25 mm ²	Leiteranschlussquerschnitt, feindrätig, AEH (DIN 46228-1), max.	2.5 mm ²
Leiteranschlussquerschnitt, feindrätig, 2 Klemmbare Leiter, min.	0.5 mm ²	Leiteranschlussquerschnitt, feindrätig, 2 Klemmbare Leiter, max.	1 mm ²
Klingenmaß	Gr. PH0		

Klassifikationen

ETIM 8.0	EC001504	ETIM 9.0	EC001504
ETIM 10.0	EC001504	ECLASS 14.0	27-37-16-04
ECLASS 15.0	27-37-16-04		

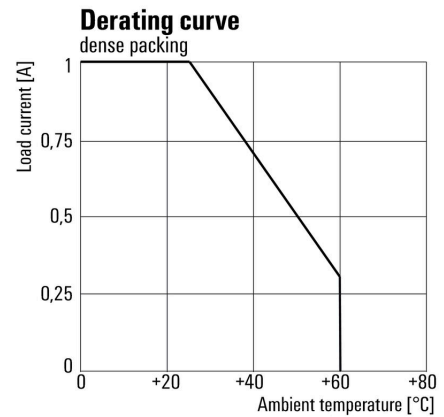
Zeichnungen

Schaltbild



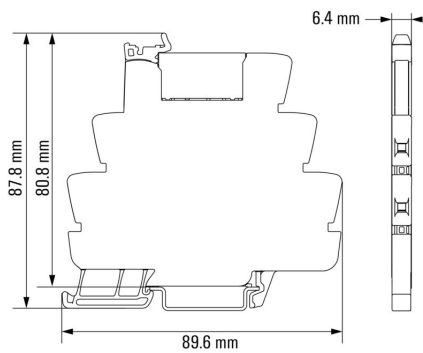
*Contact is assembled in socket but not used with solid-state relays

Diagramm

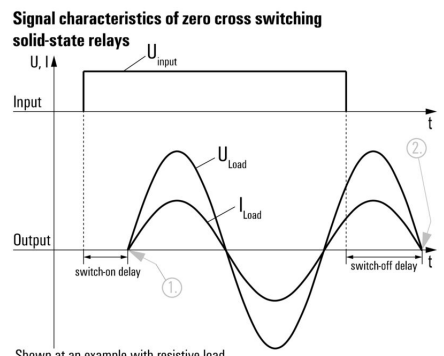


Deratingkurve

Maßbild



Diagramm



Shown at an example with resistive load.
 1. Switches on at first zero cross of mains voltage while control input gets signal.
 2. Switches off at next zero cross of mains current after control input signal was switched off.
 Switching DC voltages is not possible with this solid-state relays.

Sonstiges

Type code TERMSERIES solid-state relay versions



Typenschlüssel

Zubehör

Trennwand



Vielseitige Trennwände
 Mit Trennwänden lassen sich Signale optisch gruppieren, Baugruppen galvanisch trennen oder Beschriftungen zur besseren Übersicht einfügen. Das macht sie zum besonders vielseitigen Zubehör. Trennwände vergrößern die Luft- und Kriechstrecken zwischen zwei Modulen, wodurch die Bemessungsisolationsspannung zwischen zwei Modulen auf bis zu 600 V erhöht wird. Doppelte Trennwände lassen sich mit WAD5- oder WS10/5-Markierern beschriften und ermöglichen durchlaufende Querverbindungen. Perforierungen zum individuellen Ausbrechen der Querverbindungskanäle erleichtern die Montage.

- Trennwand grenzt optisch Gruppen untereinander ab
- Perforierungen zum individuellen Ausbrechen der Querverbindungskanäle
- Trennwand isoliert durch Erhöhung der Luft- und Kriechstrecken auf bis zu 600 V zwischen zwei Modulen

Allgemeine Bestelldaten

Art	TW TXS/TXZ R3.2	Ausführung
Best.-Nr.	1240800000	TERMSERIES, Trennwand
GTIN (EAN)	4050118028188	
VPE	10 ST	

Einspeisemodul



Platzsparende Einspeiseklemmen
 Unsere Einspeiseklemmen ermöglichen das Einspeisen von Potentialen am Eingang – z. B. Neutralleiter- oder Minuspotentiale – oder von geschalteten Potentialen am Ausgang. In Verbindung mit passgenauen Querverbindungen der TERMSERIES bleiben die Anschlüsse für die Kabel am Koppelrelais frei für Aktoren oder Sensoren. Es werden keine zusätzlichen Durchgangsreihenklemmen benötigt, was zu einer enormen Platzersparnis im Schaltschrank führt. Zugleich wird die Verdrahtung vereinfacht, weil keine Doppeladerendhülsen für die Potentialeinspeisung nötig sind.

Allgemeine Bestelldaten

Art	TXP SUPPLY	Ausführung
Best.-Nr.	2618940000	TERMSERIES, Einspeisemodul, Anzahl Kontakte: 5, , Dauerstrom: 10
GTIN (EAN)	4050118667592	A, PUSH IN
VPE	10 ST	

TOS 24VDC 230VAC1A

Weidmüller Interface GmbH & Co. KG
 Klingenbergstraße 26
 D-32758 Detmold
 Germany

www.weidmueller.com

Zubehör

Art	TXS SUPPLY	Ausführung
Best.-Nr.	1240780000	TERMSERIES, Einspeisemodul, Anzahl Kontakte: 5, , Dauerstrom: 10
GTIN (EAN)	4050118028140	A, Schraubanschluss
VPE	10 ST	
Art	TXZ SUPPLY	Ausführung
Best.-Nr.	1240790000	TERMSERIES, Einspeisemodul, Anzahl Kontakte: 5, , Dauerstrom: 10
GTIN (EAN)	4050118028164	A, Zugfederanschluss
VPE	10 ST	

Neutral



WS-Markierer sind optimal auf Leitungsverbinder der W-Reihe abgestimmt. Dank ihrer Systemkompatibilität lassen sich WS-Schilder auch auf der I-Reihe sowie der Z-Reihe einsetzen. Die großen Beschriftungsflächen erlauben neben langen Beschriftungsketten auch eine mehrzeilige Aufteilung.

WS-Markierer eignen sich besonders für eine Beschriftung mit langen, individuell erstellten Zeichenfolgen. Durch das bewährte MultiCard-Format ist eine Beschriftung mit PrintJet CONNECT oder Plotter möglich.

- In Streifen oder einzeln montierbar
- Markierer im bewährten MultiCard-Format

Für Sonderdruck: Bitte senden Sie uns für ihre Beschriftungsvorgaben eine Datei unserer Beschriftungssoftware M-Print PRO oder M-Print PRO Online (ohne Installation).

Allgemeine Bestelldaten

Art	WS 10/6 M MC NE WS	Ausführung
Best.-Nr.	1818400000	WS, Klemmenmarkierung, 10 x 6 mm, Raster in mm (P): 6.00
GTIN (EAN)	4032248310876	Weidmueller, Allen-Bradley, weiß
VPE	600 ST	

ZQV

Allgemeine Bestelldaten

Art	ZQV 1.5N/R6.4/2 GE	Ausführung
Best.-Nr.	1193670000	TERMSERIES, Querverbinder
GTIN (EAN)	4032248976638	
VPE	10 ST	

TOS 24VDC 230VAC1A

Weidmüller Interface GmbH & Co. KG
 Klingenbergstraße 26
 D-32758 Detmold
 Germany

www.weidmueller.com

Zubehör

Art	ZQV 1.5N/R6.4/10 GE	Ausführung
Best.-Nr.	1193680000	TERMSERIES, Querverbinder
GTIN (EAN)	4032248976454	
VPE	10 ST	
Art	ZQV 1.5N/R6.4/19 GE	Ausführung
Best.-Nr.	1193690000	TERMSERIES, Querverbinder
GTIN (EAN)	4032248976645	
VPE	10 ST	
Art	ZQV 1.5N/R6.4/2 BL	Ausführung
Best.-Nr.	1446140000	TERMSERIES, Querverbinder
GTIN (EAN)	4050118251074	
VPE	10 ST	
Art	ZQV 1.5N/R6.4/10 BL	Ausführung
Best.-Nr.	1390350000	TERMSERIES, Querverbinder
GTIN (EAN)	4050118190793	
VPE	10 ST	
Art	ZQV 1.5N/R6.4/19 BL	Ausführung
Best.-Nr.	1391620000	TERMSERIES, Querverbinder
GTIN (EAN)	4050118191813	
VPE	10 ST	
Art	ZQV 1.5N/R6.4/2 RT	Ausführung
Best.-Nr.	1446090000	TERMSERIES, Querverbinder
GTIN (EAN)	4050118250886	
VPE	10 ST	
Art	ZQV 1.5N/R6.4/10 RT	Ausführung
Best.-Nr.	1391640000	TERMSERIES, Querverbinder
GTIN (EAN)	4050118191660	
VPE	10 ST	
Art	ZQV 1.5N/R6.4/19 RT	Ausführung
Best.-Nr.	1391610000	TERMSERIES, Querverbinder
GTIN (EAN)	4050118191783	
VPE	10 ST	
Art	ZQV 1.5N/R6.4/2 SW	Ausführung
Best.-Nr.	1446040000	TERMSERIES, Querverbinder
GTIN (EAN)	4050118251067	
VPE	10 ST	
Art	ZQV 1.5N/R6.4/10 SW	Ausführung
Best.-Nr.	1391630000	TERMSERIES, Querverbinder
GTIN (EAN)	4050118191776	
VPE	10 ST	
Art	ZQV 1.5N/R6.4/19 SW	Ausführung
Best.-Nr.	1391600000	TERMSERIES, Querverbinder
GTIN (EAN)	4050118191806	
VPE	10 ST	

Zubehör

www.weidmueller.com

Kreuzschlitz-Schraubendreher, Typ Phillips



Kreuzschlitz-Schraubendreher, Typ Phillips, SDK PH DIN 5262, ISO 8764/2-PH, Abtrieb nach ISO 8764-PH, Spitze Chrom Top, SoftFinish-Griff

Allgemeine Bestelldaten

Art	SDK PH0 X 60	Ausführung
Best.-Nr.	2749400000	Schraubendreher, Klingbreite (B): 3 mm, 60 mm, Klingstärke (A):
GTIN (EAN)	4050118895629	0
VPE	1 ST	
Art	SDIK PH0 X 60	Ausführung
Best.-Nr.	2749880000	Schraubendreher, Klingbreite (B): 0 mm, 60 mm, Klingstärke (A):
GTIN (EAN)	4050118897081	0
VPE	1 ST	

Schlitz-Schraubendreher



Schlitz-Schraubendreher mit Rundklinge, SD DIN 5265, ISO 2380/2, Abtrieb nach DIN 5264, ISO 2380/1, Spitze Chrom Top, SoftFinish-Griff

Allgemeine Bestelldaten

Art	SDS 0.6X3.5X100	Ausführung
Best.-Nr.	2749340000	Schraubendreher, Klingbreite (B): 3.5 mm, Klinglänge: 100 mm,
GTIN (EAN)	4050118895568	Klingstärke (A): 0.6 mm
VPE	1 ST	
Art	SDIS SLIM 0.6X3.5X100	Ausführung
Best.-Nr.	2749610000	Schraubwerkzeug, Klingbreite (B): 3.5 mm, Klinglänge: 100 mm,
GTIN (EAN)	4050118896350	Klingstärke (A): 0.6 mm
VPE	1 ST	

Querverbindungen



Anpassbare Querverbindungen

Steigern Sie die Flexibilität Ihrer Querverbindungen. Die TERMSERIES CROSS-CONNECTION (TCC) ermöglicht individuell anpassbare Querverbindungen mit bis zu 51 Polen. Die maximal steckbare Polzahl wurde auf 32 Pole erweitert. Das Streifenmaterial lässt sich besonders einfach auf die benötigte Länge kürzen. Die Querverbinder überzeugen durch gute Handhabbarkeit und Sichtbarkeit sowie durch universelle Verschaltungsmöglichkeiten. Ein zusätzlicher Steg vermeidet Deformierungen der Feder bei der Montage.

- Individuell anpassbare Querverbindung mit 51 Polen
- Zusätzlicher Steg vermeidet Deformierungen der Feder
- Erweiterte Querverbindungsmöglichkeit auf 32 Pole
- Vibrationsbeständigkeit

Allgemeine Bestelldaten

Art	TCC 6.4/51 RD	Ausführung
Best.-Nr.	2556410000	TERMSERIES, Querverbinder
GTIN (EAN)	4050118566925	
VPE	10 ST	
Art	TCC 6.4/51 OR	Ausführung
Best.-Nr.	2556370000	TERMSERIES, Querverbinder
GTIN (EAN)	4050118566680	
VPE	10 ST	
Art	TCC 6.4/51 BL	Ausführung
Best.-Nr.	2556450000	TERMSERIES, Querverbinder
GTIN (EAN)	4050118566963	
VPE	10 ST	
Art	TCC 6.4/51 BK	Ausführung
Best.-Nr.	2556490000	TERMSERIES, Querverbinder
GTIN (EAN)	4050118567007	
VPE	10 ST	
Art	TCC 6.4/2 OR	Ausführung
Best.-Nr.	2556350000	TERMSERIES, Querverbinder
GTIN (EAN)	4050118566826	
VPE	10 ST	
Art	TCC 6.4/2 BL	Ausführung
Best.-Nr.	2556430000	TERMSERIES, Querverbinder
GTIN (EAN)	4050118566949	
VPE	10 ST	
Art	TCC 6.4/2 BK	Ausführung
Best.-Nr.	2556470000	TERMSERIES, Querverbinder
GTIN (EAN)	4050118566987	
VPE	10 ST	
Art	TCC 6.4/10 RD	Ausführung
Best.-Nr.	2556400000	TERMSERIES, Querverbinder
GTIN (EAN)	4050118566918	
VPE	10 ST	
Art	TCC 6.4/10 OR	Ausführung
Best.-Nr.	2556360000	TERMSERIES, Querverbinder
GTIN (EAN)	4050118566673	
VPE	10 ST	

TOS 24VDC 230VAC1A

Weidmüller Interface GmbH & Co. KG

Klingenbergstraße 26
D-32758 Detmold
Germany

www.weidmueller.com

Zubehör

Art	TCC 6.4/10 BL	Ausführung
Best.-Nr.	2556440000	TERMSERIES, Querverbinder
GTIN (EAN)	4050118566956	
VPE	10 ST	
Art	TCC 6.4/10 BK	Ausführung
Best.-Nr.	2556480000	TERMSERIES, Querverbinder
GTIN (EAN)	4050118566994	
VPE	10 ST	
Art	TCC 12.8/26 RD	Ausführung
Best.-Nr.	2556420000	TERMSERIES, Querverbinder
GTIN (EAN)	4050118566932	
VPE	10 ST	
Art	TCC 12.8/26 OR	Ausführung
Best.-Nr.	2556380000	TERMSERIES, Querverbinder
GTIN (EAN)	4050118566697	
VPE	10 ST	
Art	TCC 12.8/26 BL	Ausführung
Best.-Nr.	2556460000	TERMSERIES, Querverbinder
GTIN (EAN)	4050118566970	
VPE	10 ST	
Art	TCC 12.8/26 BK	Ausführung
Best.-Nr.	2556500000	TERMSERIES, Querverbinder
GTIN (EAN)	4050118567014	
VPE	10 ST	
Art	TCC 6.4/2 RD	Ausführung
Best.-Nr.	2556390000	TERMSERIES, Querverbinder
GTIN (EAN)	4050118566901	
VPE	10 ST	

Interface-Adapter



Schnellere Signalverdrahtung bei weniger Platzbedarf
Zur Reduzierung von Verdrahtungszeiten werden zwischen Steuerung und Interface-Ebene vorkonfektionierte Leitungen eingesetzt und einfach an den TERMSERIES-Adapter angeschlossen. So lassen sich Durchlaufzeiten im Schaltschrankbau stark reduzieren. Der Adapter hat eine universale Passform und bietet im Zusammenspiel mit den konturgleichen TERMSERIES-Produkten einen echten Raumvorteil.

- Reduzierter Verdrahtungsaufwand durch Plug-and-Play-Konzept mit vorkonfektionierten Kabeln
- Kann an die Eingangs- und Ausgangsseite der TERMSERIES gesteckt werden
- Geeignet für die Verwendung von plus- und minus-schaltender Logik
- Großer Raumvorteil durch universelle Passform für andere TERMSERIES Produkte

Allgemeine Bestelldaten

Art	TIA F10	Ausführung
Best.-Nr.	1463520000	TERMSERIES, Adapter, 10-poliger Stecker nach DIN EN 60603-13,
GTIN (EAN)	4050118323535	langer Rasthebel, Anzahl der Signalfade: 8, Nennspannung DC : 24
VPE	1 ST	V, Nennstrom (pro Signalfad): 125 mA

TOS 24VDC 230VAC1A

Weidmüller Interface GmbH & Co. KG
Klingenbergstraße 26
D-32758 Detmold
Germany

www.weidmueller.com

Zubehör

Art	TIAL F20	Ausführung
Best.-Nr.	1463550000	TERMSERIES, Adapter, 20-poliger Stecker nach DIN EN 60603-13,
GTIN (EAN)	4050118331783	langer Rasthebel, Anzahl der Signalpfade: 16, Nennspannung DC : 24
VPE	1 ST	V, Nennstrom (pro Signalpfad): 60 mA
Art	TIA SUBD 15S	Ausführung
Best.-Nr.	1463530000	TERMSERIES, Adapter, Sub-D, 15-polig, DIN 41652 / IEC 60807,
GTIN (EAN)	4050118323542	Anzahl der Signalpfade: 8, Nennspannung DC : 24 V, Nennstrom (pro
VPE	1 ST	Signalpfad): 125 mA