



### Technische Daten

#### Zulassungen

Zulassungen



|                        |                             |
|------------------------|-----------------------------|
| ROHS                   | Konform                     |
| UL File Number Search  | <a href="#">UL Webseite</a> |
| Zertifikat-Nr. (cULus) | E141197                     |

#### Abmessungen und Gewichte

|              |         |               |             |
|--------------|---------|---------------|-------------|
| Tiefe        | 87.8 mm | Tiefe (inch)  | 3.4567 inch |
| Höhe         | 89.6 mm | Höhe (inch)   | 3.5276 inch |
| Breite       | 6.4 mm  | Breite (inch) | 0.252 inch  |
| Nettogewicht | 31.4 g  |               |             |

#### Temperaturen

|                    |                |                     |   |
|--------------------|----------------|---------------------|---|
| Lagertemperatur    | -40 °C...70 °C | Umgebungstemperatur | -20 °C...60 °C                                    |
| Betriebstemperatur |                | Feuchtigkeit        | 5...95 % rel. Feuchte, Tu = 40 °C, keine Betauung |

#### Ausfallwahrscheinlichkeit

|      |        |
|------|--------|
| MTTF | 3765 a |
|------|--------|

#### Umweltanforderungen

|  |                                      |
|--|--------------------------------------|
| RoHS-Konformitätsstatus                  | Konform mit Ausnahme                 |
| RoHS-Ausnahme (falls zutreffend/bekannt) | 7a, 7cl                              |
| REACH SVHC                               | Lead 7439-92-1                       |
| SCIP                                     | 9e2cbc49-76d9-4611-b8ec-5b4f549a0aa9 |

#### Bemessungsdaten UL

|                                      |        |                                      |  |
|--------------------------------------|--------|--------------------------------------|--|
| Umgebungstemperatur (Betrieb), max.  | 60 °C  | Leiteranschlussquerschnitt AWG, min. | AWG 26   |
| Leiteranschlussquerschnitt AWG, max. | AWG 14 | Leiterart                            | starre Kupferleiter, feindrähtige Kupferleiter |
| Anzugsdrehmoment, max.               | 0.4 Nm | Verschmutzungsgrad                   | 2  |

#### Steuerseite

|   |                                 |                             |                  |
|---|---------------------------------|-----------------------------|------------------|
| Nennsteuerspannung  | 24 V DC ±20 %                   | Nennsteuerstrom             | 10 mA DC (±20 %) |
| Nennleistung  | 280 mW                          | Statusanzeige               | LED grün         |
| Schutzschaltung   | Freilaufdiode, Verpolungsschutz | Eingangsfrequenz            | 300 Hz           |
| Spulenspannung Ersatzrelais abweichend zur Nennsteuerspannung | Nein                            | Spulenspannung Ersatzrelais | 24 V DC          |

#### Lastseite

|                      |              |                             |        |
|----------------------|--------------|-----------------------------|--------|
| Nennschaltspannung   | 3... 48 V DC | Dauerstrom                  | 0.1 A  |
| Nennschaltstrom      | 100 mA       | Einschaltverzögerung        | <50 µs |
| Ausschaltverzögerung | <600 µs      | Spannungsfall bei max. Last | ≤ 1 V  |
| Leckstrom            | <10 µA       | min. Schaltstrom            | 500 µA |

## TOS 24VDC 48VDC0,1A

**Weidmüller Interface GmbH & Co. KG**  
 Klingenbergstraße 26  
 D-32758 Detmold  
 Germany

www.weidmueller.com

## Technische Daten

|                   |                                   |   |               |
|-------------------|-----------------------------------|---|---------------|
| Kurzschlussfest   | Nein                              | Schutzschaltung Lastseite               | Freilaufdiode |
| Kontaktausführung | 1 NO contact (Bipolar transistor) | max. Schaltfrequenz (DC Steuerspannung) | 300 Hz        |

### Allgemeine Daten

|  |                               |            |  |
|--|-------------------------------|------------|--|
| Tragschiene                                  | TS 35                         |            |  |
| Prüftaste vorhanden                          | Nein                          |            |  |
| Farbe  | schwarz                       |            |  |
| Komponente mit Brennbarkeitsklasse nach UL94 | Komponente                    | Gehäuse    |  |
|  | Brennbarkeitsklasse nach UL94 | V-0        |  |
|  | Komponente                    | Haltebügel |  |
|  | Brennbarkeitsklasse nach UL94 | V-0        |  |

### Isolationskoordination

|   |                  |   |                  |
|---|------------------|---|------------------|
| Bemessungsspannung                          | 300 V            | Verschmutzungsgrad                              | 2                |
| Überspannungskategorie                      | III              | Kriech- und Luftstrecke Steuerseite - Lastseite | ≥ 5.5 mm         |
| Spannungsfestigkeit Steuerseite - Lastseite | 2,5 kVeff        | Spannungsfestigkeit zur Tragschiene             | 4 kVeff / 1 Min. |
| Stehstoßspannung                            | 6 kV (1,2/50 µs) | Schutzart                                       | IP20             |

### Erweiterte Angaben Zulassungen / Normen

|                      |            |                        |         |
|----------------------|------------|------------------------|---------|
| Zertifikat-Nr. (DNV) | TAA00001E5 | Zertifikat-Nr. (cULus) | E141197 |
|----------------------|------------|------------------------|---------|

### Anschlussdaten

|   |                      |   |                     |
|---|----------------------|---|---------------------|
| Leiteranschlusstechnik  | Schraubanschluss     | Abisolierlänge Bemessungsanschluss  | 8 mm                |
| Anzugsdrehmoment, max.  | 0.4 Nm               | Klemmbereich, Bemessungsanschluss   | 1.5 mm <sup>2</sup> |
| Klemmbereich, min.  | 0.14 mm <sup>2</sup> | Klemmbereich, max.  | 2.5 mm <sup>2</sup> |
| Leiteranschlussquerschnitt AWG, min.  | AWG 26               | Leiteranschlussquerschnitt AWG, max.  | AWG 14              |
| Leiteranschlussquerschnitt, eindrätig, min.                                       | 0.14 mm <sup>2</sup> | Leiteranschlussquerschnitt, eindrätig, max.                                       | 2.5 mm <sup>2</sup> |
| Leiteranschlussquerschnitt, eindrätig, min. (AWG)                                 | AWG 26               | Leiteranschlussquerschnitt, eindrätig, max. (AWG)                                 | AWG 14              |
| Leiteranschlussquerschnitt, feindrätig, min.                                      | 0.14 mm <sup>2</sup> | Leiteranschlussquerschnitt, feindrätig, max.                                      | 2.5 mm <sup>2</sup> |
| Leiteranschlussquerschnitt, feindrätig, min. (AWG)                                | AWG 26               | Leiteranschlussquerschnitt, feindrätig, max. (AWG)                                | AWG 14              |
| Leiteranschlussquerschnitt, feindrätig AEH mit Kunststoffkragen DIN 46228/4, min. | 0.25 mm <sup>2</sup> | Leiteranschlussquerschnitt, feindrätig AEH mit Kunststoffkragen DIN 46228/4, max. | 2.5 mm <sup>2</sup> |
| Leiteranschlussquerschnitt, feindrätig, AEH (DIN 46228-1), min.                   | 0.25 mm <sup>2</sup> | Leiteranschlussquerschnitt, feindrätig, AEH (DIN 46228-1), max.                   | 2.5 mm <sup>2</sup> |
| Leiteranschlussquerschnitt, feindrätig, 2 Klemmbare Leiter, min.                  | 0.5 mm <sup>2</sup>  | Leiteranschlussquerschnitt, feindrätig, 2 Klemmbare Leiter, max.                  | 1 mm <sup>2</sup>   |
| Klingenmaß  | Gr. PH0              |   |                     |

### Klassifikationen

|             |             |             |             |
|-------------|-------------|-------------|-------------|
| ETIM 8.0    | EC001504    | ETIM 9.0    | EC001504    |
| ETIM 10.0   | EC001504    | ECLASS 14.0 | 27-37-16-04 |
| ECLASS 15.0 | 27-37-16-04 |             |             |

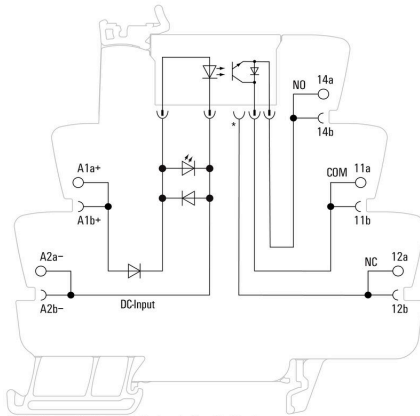
## TOS 24VDC 48VDC0,1A

**Weidmüller Interface GmbH & Co. KG**  
Klingenbergstraße 26  
D-32758 Detmold  
Germany

[www.weidmueller.com](http://www.weidmueller.com)

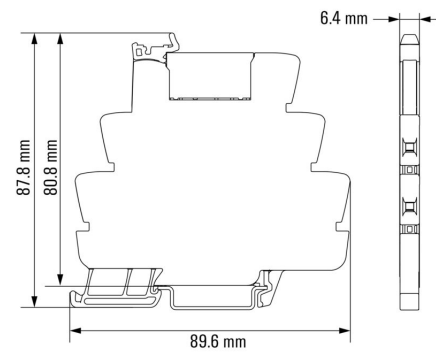
## Zeichnungen

### Schaltbild



\*Contact is assembled in socket but not used with solid-state relays

### Maßbild



**Sonstiges**

**Type code TERMSERIES solid-state relay versions**



Typenschlüssel