

SVF 7.62HP/04/180FI SN BK BX

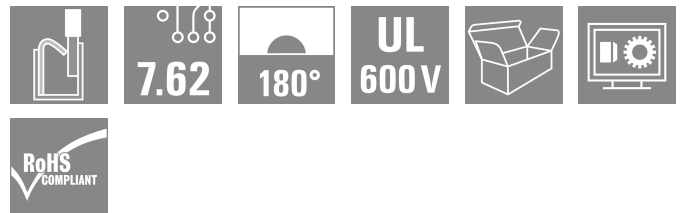
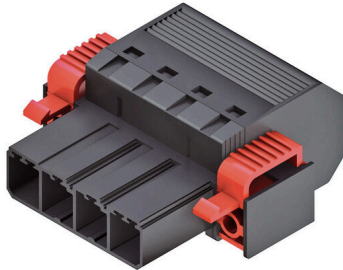
Weidmüller Interface GmbH & Co. KG

Klingenbergstraße 26

D-32758 Detmold

Germany

www.weidmueller.com



Invertierte Stiftleiste mit PUSH IN Anschluss-technologie für die Feldverdrahtung mit invertierten Außenflanschen in 6 mm² im Raster 7.62. Ideal auch als fingersichere Lösung bei Rückspannung. Erfüllt die Anforderungen gemäß UL1059 600 V Class C und IEC 61800-5-1. Optional auch verschraubbar und ohne Flansch lieferbar.

Allgemeine Bestelldaten

Ausführung	Leiterplattensteckverbinder, Stiftstecker, 7.62 mm, Polzahl: 4, 180°, PUSH IN ohne Betätigungselement, Zugfederanschluss, Klemmbereich, max. : 10 mm ² , Box
Best.-Nr.	1124770000
Art	SVF 7.62HP/04/180FI SN BK BX
GTIN (EAN)	4032248907007
VPE	30 ST
Produkt-Kennzahlen	IEC: 1000 V / 57 A / 0.5 - 10 mm ² UL: 600 V / 39 A / AWG 24 - AWG 10
Verpackung	Box

Erstellungs-Datum 04.04.2026 05:44:31 MEZ

Katalogstand / Zeichnungen

SVF 7.62HP/04/180FI SN BK BX

Weidmüller Interface GmbH & Co. KG
 Klingenbergstraße 26
 D-32758 Detmold
 Germany

www.weidmueller.com

Technische Daten

Zulassungen

Zulassungen



ROHS	Konform
UL File Number Search	UL Webseite
Zertifikat-Nr. (cURus)	E60693

Abmessungen und Gewichte

Tiefe	44.7 mm	Tiefe (inch)	1.7598 inch
Höhe	20.6 mm	Höhe (inch)	0.811 inch
Breite	45.72 mm	Breite (inch)	1.8 inch
Nettogewicht	20.8 g		

Umweltanforderungen

RoHS-Konformitätsstatus	Konform ohne Ausnahme
REACH SVHC	Keine SVHC über 0,1 Gew.-%

Systemkennwerte

Produktfamilie	OMNIMATE Power - Serie BV/SV 7.62HP	Anschlussart	Feldanschluss
Leiteranschlusstechnik	PUSH IN ohne Betätigungselement, Zugfederanschluss	Raster in mm (P)	7.62 mm
Raster in Zoll (P)	0.300 "	Leiterabgangsrichtung	180°
Polzahl	4	L1 in mm	22.86 mm
L1 in Zoll	0.900 "	Anzahl Reihen	1
Polreihenzahl	1	Bemessungsquerschnitt	6 mm ²
Berührungsschutz nach DIN VDE 57 106	fingersicher	Berührungsschutz nach DIN VDE 0470	IP 20 gesteckt
Schutzart	IP20	Durchgangswiderstand	4,50 mΩ
Kodierbar	Ja	Abisolierlänge	12 mm
Anzugsdrehmoment Schraubflansch, min.	0.2 Nm	Schraubendreherklinge	0,6 x 3,5
Steckzyklen	25		

Werkstoffdaten

Isolierstoff	PA GF	Farbe	schwarz
Farbtabelle (ähnlich)	RAL 9011	Isolierstoffgruppe	II
Kriechstromfestigkeit (CTI)	≥ 500	Moisture Level (MSL)	
Brennbarkeitsklasse nach UL 94	V-0	Kontaktmaterial	Cu-leg
Kontaktoberfläche	verzinkt	Schichtaufbau - Steckkontakt	4...6 µm Sn glossy
Lagertemperatur, min.	-40 °C	Lagertemperatur, max.	70 °C
Betriebstemperatur, min.	-50 °C	Betriebstemperatur, max.	125 °C
Temperaturbereich Montage, min.	-25 °C	Temperaturbereich Montage, max.	125 °C

Anschließbare Leiter

Klemmbereich, min.	0.5 mm ²
Klemmbereich, max.	10 mm ²
eindrätig, min. H05(07) V-U	0.5 mm ²
eindrätig, max. H05(07) V-U	6 mm ²

Erstellungs-Datum 04.04.2026 05:44:31 MEZ

Katalogstand / Zeichnungen

SVF 7.62HP/04/180FI SN BK BX

Weidmüller Interface GmbH & Co. KG

Klingenbergstraße 26
D-32758 Detmold
Germany

www.weidmueller.com

Technische Daten

mehrdrähtig, min. H07V-R	10 mm ²
mehrdrähtig, max. H07V-R	10 mm ²
feindrähtig, min. H05(07) V-K	0.5 mm ²
feindrähtig, max. H05(07) V-K	10 mm ²
mit AEH mit Kragen DIN 46 228/4, min.	1.5 mm ²
mit AEH mit Kragen DIN 46 228/4, max.	6 mm ²
mit Aderendhülse nach DIN 46 228/1, min.	1.5 mm ²
mit Aderendhülse nach DIN 46 228/1, max.	6 mm ²

Klemmbare Leiter	Leiteranschlussquerschnitt	Typ		
		nominal	feindrähtig	
Aderendhülse	Aderendhülse	Abisolierlänge	nominal 12 mm	
		Empfohlene Aderendhülse	H2.5/12	
		Abisolierlänge	nominal 14 mm	
		Empfohlene Aderendhülse	H2.5/19D BL	
Leiteranschlussquerschnitt	Aderendhülse	Typ	feindrähtig	
		nominal	4 mm ²	
		Abisolierlänge	nominal 12 mm	
		Empfohlene Aderendhülse	H4.0/12	
Aderendhülse	Aderendhülse	Abisolierlänge	nominal 14 mm	
		Empfohlene Aderendhülse	H4.0/20D GR	
		Leiteranschlussquerschnitt	Typ	feindrähtig
		nominal	6 mm ²	
Aderendhülse	Aderendhülse	Abisolierlänge	nominal 12 mm	
		Empfohlene Aderendhülse	H6.0/12	
		Abisolierlänge	nominal 14 mm	
		Empfohlene Aderendhülse	H6.0/20 SW	
Leiteranschlussquerschnitt	Aderendhülse	Typ	feindrähtig	
		nominal	1.5 mm ²	
		Abisolierlänge	nominal 15 mm	
		Empfohlene Aderendhülse	H1.5/18D SW	
Aderendhülse	Aderendhülse	Abisolierlänge	nominal 12 mm	
		Empfohlene Aderendhülse	H1.5/12	

Hinweistext Der Außendurchmesser des Kunststoffkragens sollte nicht größer als das Raster (P) sein., Die Länge der Aderendhülse ist in Abhängigkeit vom Produkt und von der jeweiligen Bemessungsspannung auszuwählen.

Bemessungsdaten nach IEC

geprüft nach Norm	IEC 60664-1, IEC 61984	Bemessungsstrom, min. Polzahl (Tu=20°C)	57 A
Bemessungsstrom, max. Polzahl (Tu=20°C)	50 A	Bemessungsstrom, min. Polzahl (Tu=40°C)	57 A
Bemessungsstrom, max. Polzahl (Tu=40°C)	45 A	Bemessungsspannung bei Überspannungsk./Verschmutzungsgrad II/2	1000 V
Bemessungsspannung bei Überspannungsk./Verschmutzungsgrad III/2	800 V	Bemessungsspannung bei Überspannungsk./Verschmutzungsgrad III/3	800 V

SVF 7.62HP/04/180FI SN BK BX

Weidmüller Interface GmbH & Co. KG

Klingenbergstraße 26
D-32758 Detmold
Germany

www.weidmueller.com

Technische Daten

Bemessungsstoßspannung bei Überspannungsk./Verschmutzungsgrad II/2	6 kV	Bemessungsstoßspannung bei Überspannungsk./Verschmutzungsgrad III/2	8 kV
Bemessungsstoßspannung bei Überspannungsk./Verschmutzungsgrad III/3	8 kV	Kurzzeitstromfestigkeit	3 x 1s mit 420 A
Kriechstrecke, min.	12.7 mm	Luftstrecke, min.	12.7 mm

Nenndaten nach CSA

Institut (CSA)	CSA	Zertifikat-Nr. (CSA)	200039-1121690
Nennspannung (Use group B / CSA)	600 V	Nennspannung (Use group C / CSA)	600 V
Nennspannung (Use group D / CSA)	600 V	Nennstrom (Use group B / CSA)	36 A
Nennstrom (Use group C / CSA)	36 A	Nennstrom (Use group D / CSA)	5 A
Leiteranschlussquerschnitt AWG, min.	AWG 24	Leiteranschlussquerschnitt AWG, max.	AWG 10
Hinweis zu den Zulassungswerten	Angaben sind Maximalwerte, Details siehe Zulassungszertifikat.		

Nenndaten nach UL 1059

Institut (cURus)	CURUS	Zertifikat-Nr. (cURus)	E60693
Nennspannung (Use group B / UL 1059)	600 V	Nennspannung (Use group C / UL 1059)	600 V
Nennspannung (Use group D / UL 1059)	600 V	Nennstrom (Use group B / UL 1059)	39 A
Nennstrom (Use group C / UL 1059)	39 A	Nennstrom (Use group D / UL 1059)	5 A
Leiteranschlussquerschnitt AWG, min.	AWG 24	Leiteranschlussquerschnitt AWG, max.	AWG 10
Hinweis zu den Zulassungswerten	Angaben sind Maximalwerte, Details siehe Zulassungszertifikat.		

Verpackungen

Verpackung	Box	VPE Länge	353.00 mm
VPE Breite	137.00 mm	VPE Höhe	62.00 mm

Typprüfungen

Prüfung: Haltbarkeit der Markierungen	Norm	DIN EN 61984 Abschnitt 7.3.2 / 09.02 Verwendung des Musters von DIN EN 60068-2-70 / 07.96
	Prüfung	Ursprungskennzeichnung, Typkennzeichnung, Raster
	Bewertung	vorhanden
	Prüfung	Lebensdauer
Prüfung: Fehlerhafte Kupplung (Nichtaustauschbarkeit)	Bewertung	bestanden
	Norm	DIN EN 61984 Abschnitt 6.3 und 6.9.1 / 09.02, DIN EN 60512-13-5 / 11.08
	Prüfung	180° gedreht mit Kodierelementen
	Bewertung	bestanden
Prüfung: Klemmbarer Querschnitt	Prüfung	180° gedreht ohne Kodierelemente
	Bewertung	bestanden
	Norm	DIN EN 60999-1 Abschnitt 7 und 9.1 / 12.00, DIN EN 60947-1 Abschnitt 8.2.4.5.1 / 04.08
	Leitertyp	Leitertyp und Leiterquerschnitt
		eindrätig 0,5 mm ²
		mehrdrätig 0,5 mm ²

Technische Daten

	Leitertyp und Leiterquerschnitt	eindrätig 6 mm ²
	Leitertyp und Leiterquerschnitt	mehrdrätig 6 mm ²
	Leitertyp und Leiterquerschnitt	AWG 24/1
	Leitertyp und Leiterquerschnitt	AWG 24/19
	Leitertyp und Leiterquerschnitt	AWG 14/1
	Leitertyp und Leiterquerschnitt	AWG 14/19
	Bewertung	bestanden
Prüfung auf Beschädigung und unbeabsichtigtes Lösen von Leitern	Norm	DIN EN 60999-1 Abschnitt 9.4 / 12.00
	Anforderung	0,3 kg
Leitertyp	Leitertyp und Leiterquerschnitt	H05V-U0.5
	Leitertyp und Leiterquerschnitt	H05V-K0.5
	Leitertyp und Leiterquerschnitt	AWG 20/1
	Leitertyp und Leiterquerschnitt	AWG 20/19
Bewertung	bestanden	
	Anforderung	1,4 kg
Leitertyp	Leitertyp und Leiterquerschnitt	H07V-U6
	Leitertyp und Leiterquerschnitt	H07V-K6
	Leitertyp und Leiterquerschnitt	AWG 10/1
	Leitertyp und Leiterquerschnitt	AWG 10/19
Bewertung	bestanden	
Pull-Out Test	Norm	DIN EN 60999-1 Abschnitt 9.5 / 12.00
	Anforderung	≥20 N
Leitertyp	Leitertyp und Leiterquerschnitt	H05V-U0.5
	Leitertyp und Leiterquerschnitt	H05V-K0.5
	Leitertyp und Leiterquerschnitt	AWG 20/1
	Leitertyp und Leiterquerschnitt	AWG 20/19
Bewertung	bestanden	
	Anforderung	≥80 N
Leitertyp	Leitertyp und Leiterquerschnitt	H07V-U6
	Leitertyp und Leiterquerschnitt	H07V-K6
	Leitertyp und Leiterquerschnitt	AWG 10/1
	Leitertyp und Leiterquerschnitt	AWG 10/19
Bewertung	bestanden	

Wichtiger Hinweis

IPC-Konformität

Konformität: Die Produkte werden nach international anerkannten Standards und Normen entwickelt, gefertigt und ausgeliefert und entsprechen den zugesicherten Eigenschaften im Datenblatt bzw. erfüllen dekorative Eigenschaften in Anlehnung der IPC-A-610 „Class2“. Darüber hinaus gehende Ansprüche an die Produkte können auf Anfrage bewertet werden.

Technische Datenwww.weidmueller.com**Hinweise**

- Additional variants on request
- Rated current related to rated cross-section & min. No. of poles.
- Wire end ferrule without plastic collar to DIN 46228/1
- Wire end ferrule with plastic collar to DIN 46228/4
- P on drawing = pitch
- Rated data refer only to the component itself. Clearance and creepage distances to other components are to be designed in accordance with the relevant application standards.
- In accordance with IEC 61984, OMNIMATE-connectors are connectors without breaking capacity (COC). During designated use, connectors are not allowed to be engaged or disengaged when live or under load
- Long term storage of the product with average temperature of 50 °C and maximum humidity 70%, 36 months

Klassifikationen

ETIM 8.0	EC002638	ETIM 9.0	EC002638
ETIM 10.0	EC002638	ECLASS 14.0	27-46-02-02
ECLASS 15.0	27-46-02-02		

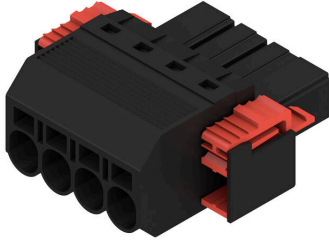
SVF 7.62HP/04/180FI SN BK BX

Weidmüller Interface GmbH & Co. KG
 Klingenbergstraße 26
 D-32758 Detmold
 Germany

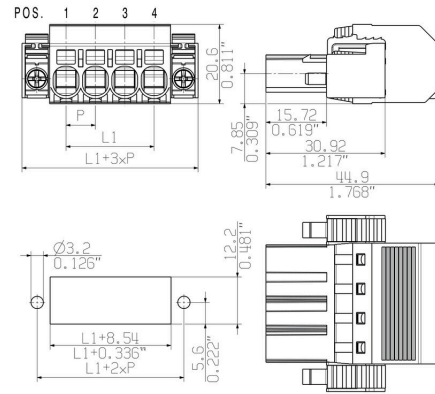
www.weidmueller.com

Zeichnungen

Produktbild



Maßbild



Diagramm

BVF 7.62HP/./180 - SVF 7.62HP/./180



Diagramm

BVZ 7.62HP/./180 - SVZ 7.62HP/./180



SVF 7.62HP/04/180FI SN BK BX

Weidmüller Interface GmbH & Co. KG
 Klingenbergstraße 26
 D-32758 Detmold
 Germany

Zubehör

www.weidmueller.com

Kodierelemente



Die steckbare Anschlussstechnik für Leistungselektronik ist optimiert für die moderne Antriebstechnik, beispielsweise Motorstarter, Frequenzumrichter und Servoregler.

OMNIMATE Power setzt Standards durch erhöhte Sicherheit und innovative Lösungen wie steckbare Schirmauflage, integrierte Signalkontakte oder Einhandbedienung.

Die 3 Produktserien bieten Ihnen weitere Vorteile:

- Applikationsgerechte Skalierbarkeit: Vom kompakten 4 mm²-Anschluss für 29 A (IEC) bzw. 20 A (UL) bis zum robusten 16 mm²-Anschluss für 76 A (IEC) bzw. 54 A (UL)
- Uneingeschränkter Einsatz bis 1000 V (IEC) bzw. 600 V (UL)
- Vielfältige, applikationsoptimierte Befestigungsmöglichkeiten

Unser Service:

Gestalten Sie ihre individuellen Steckverbindungen einfach per Produktkonfigurator.

Allgemeine Bestelldaten

Art	BV/SV 7.62HP KO	Ausführung
Best.-Nr.	1937590000	Leiterplattensteckverbinder, Zubehör, Kodierelement, schwarz,
GTIN (EAN)	4032248608881	Polzahl: 1
VPE	50 ST	

Schlitz-Schraubendreher



Schlitz-Schraubendreher mit Rundklinge, SD DIN 5265, ISO 2380/2, Abtrieb nach DIN 5264, ISO 2380/1, Spitze Chrom Top, SoftFinish-Griff

Allgemeine Bestelldaten

Art	SDS 0.8X4.5X125	Ausführung
Best.-Nr.	9009020000	Schraubendreher, Schraubendreher
GTIN (EAN)	4032248266883	
VPE	1 ST	

SVF 7.62HP/04/180FI SN BK BX

Weidmüller Interface GmbH & Co. KG
Klingenbergstraße 26
D-32758 Detmold
Germany

Zubehör

www.weidmueller.com

Crimping tools



Crimpwerkzeuge für Aderendhülsen mit und ohne Kunststoffkragen

- Zwangssperre garantiert Qualitätscrimp
- Entriegelungsmöglichkeit bei eventueller Fehlbedienung

Allgemeine Bestelldaten

Art	PZ 6/5	Ausführung
Best.-Nr.	9011460000	Crimpwerkzeug, Crimpwerkzeug für Aderendhülsen, 0.25mm ² ,
GTIN (EAN)	4008190165352	6mm ² , Trapezident-Crimp
VPE	1 ST	