

HDC IP68 24B MD 3M40**Weidmüller Interface GmbH & Co. KG**

Klingenbergstraße 26

D-32758 Detmold

Germany

www.weidmueller.com

**IP68**

Die RockStar® HighPower Gehäuse sind aus einem hochfestem Aluminiumdruckguss gefertigt und bieten durch eine kontinuierliche Optimierung einen perfekten Schutz unter widrigen Umweltbedingungen. Durch das mehrteilige Gehäuse hat der Anwender die Möglichkeit Arbeitsprozesse bis zum letzten Arbeitsgang einzusehen.

Allgemeine Bestelldaten

Ausführung	HDC - Gehäuse, Baugröße: 8, Schutzart: IP68, IP69, im gestecktem Zustand, Deckel, Schraubverschluss, Standard, Größe Kabeleingänge: M 40
Best.-Nr.	1119970000
Art	HDC IP68 24B MD 3M40
GTIN (EAN)	4050118041484
VPE	1 ST

HDC IP68 24B MD 3M40

Weidmüller Interface GmbH & Co. KG
 Klingenbergstraße 26
 D-32758 Detmold
 Germany

www.weidmueller.com

Technische Daten

Zulassungen

ROHS Konform

Abmessungen und Gewichte

Tiefe	181 mm	Tiefe (inch)	7.126 inch
Höhe	19 mm	Höhe (inch)	0.748 inch
Breite	57 mm	Breite (inch)	2.2441 inch
Befestigungsmaß Breite	164 mm	Nettogewicht	406.92 g

Temperaturen

Grenztemperatur -50 °C ... 120 °C

Umweltanforderungen

RoHS-Konformitätsstatus	Konform ohne Ausnahme	
REACH SVHC	Keine SVHC über 0,1 Gew.-%	
Chemische Beständigkeit	Substanz	Aceton
	Chemische Beständigkeit	Beständig
	Substanz	Dieselloil
	Chemische Beständigkeit	Unbeständig
	Substanz	Ethylalkohol
	Chemische Beständigkeit	Beständig
	Substanz	Getriebeöl
	Chemische Beständigkeit	Bedingt beständig
	Substanz	Hydrauliköl
	Chemische Beständigkeit	Bedingt beständig
	Substanz	Petroleumbenzin
	Chemische Beständigkeit	Unbeständig
	Substanz	Schweiß
	Chemische Beständigkeit	Bedingt beständig
	Substanz	Superbenzin
	Chemische Beständigkeit	Unbeständig
Substanz	Wasser	
Chemische Beständigkeit	Beständig	
Substanz	UV	
Chemische Beständigkeit	Beständig	
Substanz	Ozon	
Chemische Beständigkeit	Beständig	

Allgemeine Daten

Polzahl	0	Anzugsdrehmoment	11 Nm
Ausführung Gehäuse	Deckel	Baugröße	8
Farbe	schwarz, schwarz (ähnlich RAL 9005)	Gehäusebasismaterial	Aluminiumdruckguss
Oberfläche	Pulverlack	Typ	Deckel
Baureihe	HighPower	Halogenfrei	false
EMV Gehäuse	Ja	BG	8
Werkstoff Verriegelungselement	Edelstahl, rostfrei	Schutzart	IP68, IP69, im gestecktem Zustand

HDC IP68 24B MD 3M40

Weidmüller Interface GmbH & Co. KG
 Klingenbergstraße 26
 D-32758 Detmold
 Germany

www.weidmueller.com

Technische Daten

Allgemeine Daten

Oberfläche	Pulverlack	Schutzart	IP68, IP69, im gestecktem Zustand
Baureihe	HighPower		

Ausführung

Größe Kabeleingänge	M 40	Oberteil/Unterteil/Deckel	Deckel
Abdeckung	mit Deckel	Anzugsdrehmoment	11 Nm
Anzahl Kabeleingang oben	3	Anzahl Kabeleingang seitlich	0
Ausführung Gehäuse	Deckel	Ausführung Verschlussystem	Schraubverschluss
Bauform	Standard	Baugröße	8
Kabeleingang	mit Gewinde	Typ	Deckel
Bügelausführung	Schraubverschluss	Dichtung	Silikonkautschuk
Gewinde (innen)	M 40	Farbe (RAL)	RAL 9011, RAL 9005
BG	8		

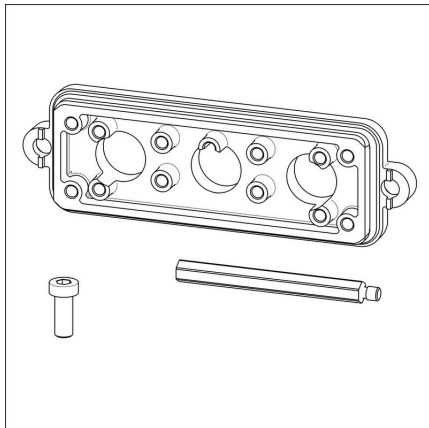
Wichtiger Hinweis

Produktinweis	Entsprechend dem vorgesehenen Betrieb können intern erzeugte Spannungen die Arbeitsspannung überlagern und entsprechende Spitzen enthalten. Es ist zwingend darauf zu achten, daß diese Spitzenspannungen die Bemessungsspannung nicht überschreiten. Bei Anwendungen außerhalb dieser Spezifikation sprechen Sie uns gerne an.
---------------	---

Klassifikationen

ETIM 8.0	EC000437	ETIM 9.0	EC000437
ETIM 10.0	EC000437	ECLASS 14.0	27-44-02-02
ECLASS 15.0	27-44-02-02		

Zeichnungen



HDC IP68 24B MD 3M40

Weidmüller Interface GmbH & Co. KG
 Klingenbergstraße 26
 D-32758 Detmold
 Germany

Zubehör

www.weidmueller.com

Stiftschlüsselsätze

Stiftschlüssel aus durchgehärtetem Chrom-Vanadium-Stahl, gefertigt nach DIN ISO 2636 L (DIN 911), Oberfläche hochwertig veredelt.



Allgemeine Bestelldaten

Art	SK WSD-S 1,5-10,0	Ausführung
Best.-Nr.	9008850000	Mounting tool
GTIN (EAN)	4032248266609	
VPE	1 ST	

IP68-Ausführung nach EN 45545



Ergänzend zu dem umfangreichen Sortiment an Gehäusen, bietet Weidmüller eine Vielfalt an Kabelverschraubungen für unterschiedlichste Anwendungszwecke an. Die Kabelverschraubungen aus Messing, Kunststoff und Edelstahl erfüllen passend zu jedem Industriegehäusen die unterschiedlichsten IP Schutzklassen. Je nach Verschraubungsreihe und Anwendungsgebiet sind die Kabelverschraubungen nach VDE, UL, UR, cULus, DNV GL oder EN 45545 zugelassen und geprüft.

Allgemeine Bestelldaten

Art	VGM40-MS68 20-32 BG	Ausführung
Best.-Nr.	1193620000	Schwere Steckverbinder, Zubehör, Kabelverschraubung, Messing, vernickelt
GTIN (EAN)	4032248976577	
VPE	10 ST	
Art	VGM40-SS68 20-32 BG	Ausführung
Best.-Nr.	1193590000	Schwere Steckverbinder, Zubehör, Kabelverschraubung, Edelstahl 1.4305 (303)
GTIN (EAN)	4032248976614	
VPE	10 ST	
Art	VGM40/1-MS68 20-32 BG	Ausführung
Best.-Nr.	1205890000	Schwere Steckverbinder, Zubehör, Kabelverschraubung, Messing, vernickelt
GTIN (EAN)	4032248987818	
VPE	10 ST	
Art	VGM40/1-SS68 20-32 BG	Ausführung
Best.-Nr.	1205920000	Schwere Steckverbinder, Zubehör, Kabelverschraubung, Edelstahl 1.4305 (303)
GTIN (EAN)	4032248987825	
VPE	10 ST	