

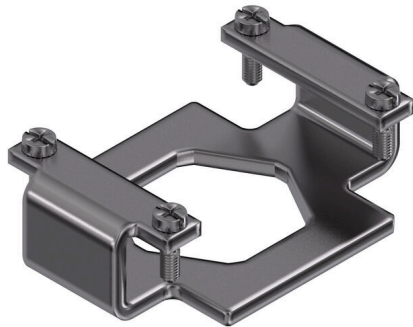
**HDC 06B HP250 MPL1****Weidmüller Interface GmbH & Co. KG**

Klingenbergstraße 26

D-32758 Detmold

Germany

www.weidmueller.com



Die RockStar® HighPower Gehäuse sind aus einem hochfestem Aluminiumdruckguss gefertigt und bieten durch eine kontinuierliche Optimierung einen perfekten Schutz unter widrigen Umweltbedingungen. Durch das mehrteilige Gehäuse hat der Anwender die Möglichkeit Arbeitsprozesse bis zum letzten Arbeitsgang einzusehen.

**Allgemeine Bestelldaten**

|            |  |
|------------|--|
| Ausführung | HDC - Einsatz, Polzahl: 1, Baugröße: 3 |
| Best.-Nr.  | <a href="#">1103680000</a>             |
| Art        | HDC 06B HP250 MPL1                     |
| GTIN (EAN) | 4032248877942                          |
| VPE        | 1 ST                                   |

## HDC 06B HP250 MPL1

**Weidmüller Interface GmbH & Co. KG**  
 Klingenbergstraße 26  
 D-32758 Detmold  
 Germany

www.weidmueller.com

## Technische Daten

### Zulassungen

Zulassungen



ROHS Konform

### Abmessungen und Gewichte

|                      |         |                        |             |
|----------------------|---------|------------------------|-------------|
| Höhe                 | 19 mm   | Höhe (inch)            | 0.748 inch  |
| Breite               | 42 mm   | Breite (inch)          | 1.6535 inch |
| Länge                | 59 mm   | Länge (inch)           | 2.3228 inch |
| Befestigungsmaß Höhe | 44 mm   | Befestigungsmaß Breite | 27 mm       |
| Nettogewicht         | 45.86 g |                        |             |

### Umweltanforderungen

RoHS-Konformitätsstatus Konform ohne Ausnahme  
 REACH SVHC Keine SVHC über 0,1 Gew.-%

### Allgemeine Daten

|                                |           |          |            |
|--------------------------------|-----------|----------|------------|
| Polzahl                        | 1         | Baugröße | 3          |
| Brennbarkeitsklasse nach UL 94 | None      | Farbe    | silbergrau |
| Werkstoff                      | Edelstahl | Baureihe | HighPower  |
| Halogenfrei                    | false     | BG       | 3          |

### Allgemeine Angaben

Farbe silbergrau Werkstoff Edelstahl  
 Baureihe HighPower

### Wichtiger Hinweis

Produktthinweis Entsprechend dem vorgesehenen Betrieb können intern erzeugte Spannungen die Arbeitsspannung überlagern und entsprechende Spitzen enthalten. Es ist zwingend darauf zu achten, daß diese Spitzenspannungen die Bemessungsspannung nicht überschreiten. Bei Anwendungen außerhalb dieser Spezifikation sprechen Sie uns gerne an.

### Klassifikationen

|             |             |             |             |
|-------------|-------------|-------------|-------------|
| ETIM 8.0    | EC002943    | ETIM 9.0    | EC002943    |
| ETIM 10.0   | EC002943    | ECLASS 14.0 | 27-44-02-06 |
| ECLASS 15.0 | 27-44-02-06 |             |             |

**HDC 06B HP250 MPL1**

**Weidmüller Interface GmbH & Co. KG**  
Klingenbergstraße 26  
D-32758 Detmold  
Germany

**Zeichnungen**

[www.weidmueller.com](http://www.weidmueller.com)

