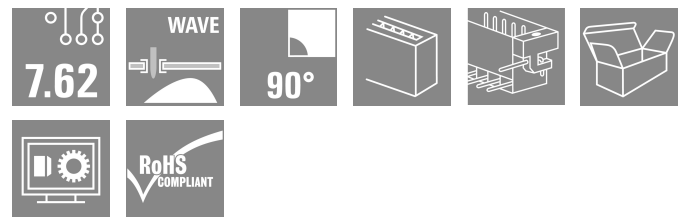
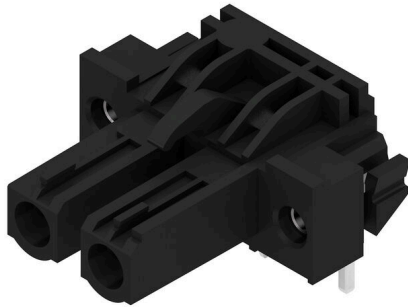


BLL 7.62HP/02/90LF 3.2SN BK BX

Weidmüller Interface GmbH & Co. KG
 Klingenbergstraße 26
 D-32758 Detmold
 Germany

www.weidmueller.com

Produktbild



90°-Buchsenleiste für die Leiterplatte im Raster 7.62. Erfüllt die Anforderung der IEC 61800-5-1 und ermöglicht die UL-Zulassung gemäß UL840 600 V. Ideale fingersichere Lösung für den Leistungs-ausgang und Zwischenkreisanwendungen.

Das Steckgesicht gewährleistet gemäß IEC61800-5-1 eine Fingersicherheit von >3 mm.

Varianten: ohne Flansch, Flanschversion, Lötflanschversion.

Allgemeine Bestelldaten

Ausführung	Leiterplattensteckverbinder, Buchsenleiste, Lötflansch, THT-Lötanschluss, 7.62 mm, Polzahl: 2, 90°, Lötstiftlänge (l): 3.2 mm, verzinkt, schwarz, Box
Best.-Nr.	1095640000
Art	BLL 7.62HP/02/90LF 3.2SN BK BX
GTIN (EAN)	4032248868537
VPE	72 ST
Produkt-Kennzahlen	IEC: 630 V / 24 A UL: 300 V / 20 A
Verpackung	Box
Lieferstatus	Dieser Artikel ist demnächst nicht mehr lieferbar.
Datum der letzten Bestellung	2027-11-30T00:00:00+01:00
Erstellungs-Datum	17.04.2026 09:09:05 MEZ

BLL 7.62HP/02/90LF 3.2SN BK BX

Weidmüller Interface GmbH & Co. KG
 Klingenbergstraße 26
 D-32758 Detmold
 Germany

www.weidmueller.com

Technische Daten

Zulassungen

Zulassungen



ROHS	Konform
UL File Number Search	UL Webseite
Zertifikat-Nr. (cURus)	E60693

Abmessungen und Gewichte

Tiefe	24.5 mm	Tiefe (inch)	0.9646 inch
Höhe	13.7 mm	Höhe (inch)	0.5394 inch
Breite	24.42 mm	Breite (inch)	0.9614 inch
Nettogewicht	4.5 g		

Umweltanforderungen

RoHS-Konformitätsstatus	Konform ohne Ausnahme
REACH SVHC	Keine SVHC über 0,1 Gew.-%

Systemkennwerte

Produktfamilie	OMNIMATE Power - Serie BL/SL 7.62HP	Anschlussart	Platinenanschluss
Raster in mm (P)	7.62 mm	Raster in Zoll (P)	0.300 "
Polzahl	2	L1 in mm	7.62 mm
L1 in Zoll	0.300 "	Anzahl Reihen	1
Polreihenzahl	1	Berührungsschutz nach DIN VDE 57 106	fingersicher
Berührungsschutz nach DIN VDE 0470	IP 20	Kodierbar	Ja
Steckkraft/Pol, max.	10 N	Ziehkraft/Pol, max.	7 N

Werkstoffdaten

Isolierstoff	PA GF	Farbe	schwarz
Farbtabelle (ähnlich)	RAL 9011	Isolierstoffgruppe	IIla
Kriechstromfestigkeit (CTI)	≥ 200	Moisture Level (MSL)	
Brennbarkeitsklasse nach UL 94	V-0	Kontaktmaterial	Cu-leg
Kontaktoberfläche	verzinkt	Schichtaufbau - Lötanschluss	2...3 µm Ni / 2...4 µm Sn matt
Schichtaufbau - Steckkontakt	4...8 µm Sn hot-dip tinned	Lagertemperatur, min.	-40 °C
Lagertemperatur, max.	70 °C	Betriebstemperatur, min.	-50 °C
Betriebstemperatur, max.	100 °C	Temperaturbereich Montage, min.	-25 °C
Temperaturbereich Montage, max.	100 °C		

Bemessungsdaten nach IEC

geprüft nach Norm	IEC 60664-1, IEC 61984	Bemessungsstrom, min. Polzahl (Tu=20°C)	24 A
Bemessungsstrom, max. Polzahl (Tu=20°C)	24 A	Bemessungsstrom, min. Polzahl (Tu=40°C)	24 A

BLL 7.62HP/02/90LF 3.2SN BK BX

Weidmüller Interface GmbH & Co. KG

Klingenbergstraße 26
D-32758 Detmold
Germany

www.weidmueller.com

Technische Daten

Bemessungsstrom, max. Polzahl (Tu=40°C)	21 A	Bemessungsspannung bei Überspannungsk./Verschmutzungsgrad II/2	630 V
Bemessungsspannung bei Überspannungsk./Verschmutzungsgrad III/2	630 V	Bemessungsspannung bei Überspannungsk./Verschmutzungsgrad III/3	400 V
Bemessungsstoßspannung bei Überspannungsk./Verschmutzungsgrad II/2	4 kV	Bemessungsstoßspannung bei Überspannungsk./Verschmutzungsgrad III/2	6 kV
Bemessungsstoßspannung bei Überspannungsk./Verschmutzungsgrad III/3	6 kV	Kurzzeitstromfestigkeit	3 x 1s mit 180 A
Kriechstrecke, min.	7.8 mm	Luftstrecke, min.	7.2 mm

Nenndaten nach CSA

Institut (CSA)	CSA	Zertifikat-Nr. (CSA)	200039-1121690
Nennspannung (Use group B / CSA)	300 V	Nennspannung (Use group C / CSA)	150 V
Nennspannung (Use group D / CSA)	300 V	Nennstrom (Use group B / CSA)	20 A
Nennstrom (Use group C / CSA)	20 A	Nennstrom (Use group D / CSA)	10 A
Hinweis zu den Zulassungswerten	Angaben sind Maximalwerte, Details siehe Zulassungszertifikat.		

Nenndaten nach UL 1059

Institut (cURus)	CURUS	Zertifikat-Nr. (cURus)	E60693
Nennspannung (Use group B / UL 1059)	300 V	Nennspannung (Use group C / UL 1059]	150 V
Nennspannung (Use group D / UL 1059)	300 V	Nennstrom (Use group B / UL 1059)	20 A
Nennstrom (Use group C / UL 1059)	20 A	Nennstrom (Use group D / UL 1059)	10 A
Kriechstrecke, min.	7.8 mm	Luftstrecke, min.	7.2 mm
Hinweis zu den Zulassungswerten	Angaben sind Maximalwerte, Details siehe Zulassungszertifikat.		

Verpackungen

Verpackung	Box	VPE Länge	350.00 mm
VPE Breite	135.00 mm	VPE Höhe	30.00 mm

Wichtiger Hinweis

IPC-Konformität	Konformität: Die Produkte werden nach international anerkannten Standards und Normen entwickelt, gefertigt und ausgeliefert und entsprechen den zugesicherten Eigenschaften im Datenblatt bzw. erfüllen dekorative Eigenschaften in Anlehnung der IPC-A-610 „Class2“. Darüber hinaus gehende Ansprüche an die Produkte können auf Anfrage bewertet werden.
Hinweise	<ul style="list-style-type: none"> • Additional variants on request • Gold-plated contact surfaces on request • Spacing between rows: see hole layout • Rated current related to rated cross-section & min. No. of poles. • P on drawing = pitch • Rated data refer only to the component itself. Clearance and creepage distances to other components are to be designed in accordance with the relevant application standards. • In accordance with IEC 61984, OMNIMATE-connectors are connectors without breaking capacity (COC). During designated use, connectors are not allowed to be engaged or disengaged when live or under load • Long term storage of the product with average temperature of 50 °C and maximum humidity 70%, 36 months

BLL 7.62HP/02/90LF 3.2SN BK BX

Weidmüller Interface GmbH & Co. KG
Klingenbergstraße 26
D-32758 Detmold
Germany

www.weidmueller.com

Technische Daten

Klassifikationen

ETIM 8.0	EC002637	ETIM 9.0	EC002637
ETIM 10.0	EC002637	ECLASS 14.0	27-46-02-01
ECLASS 15.0	27-46-02-01		

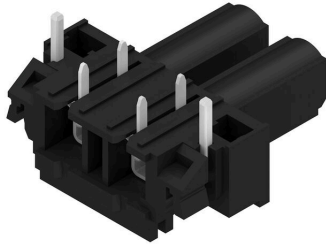
BLL 7.62HP/02/90LF 3.2SN BK BX

Weidmüller Interface GmbH & Co. KG
 Klingenbergstraße 26
 D-32758 Detmold
 Germany

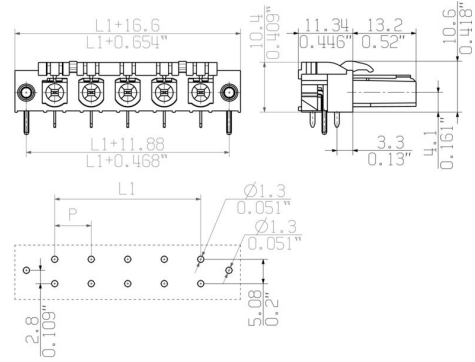
Zeichnungen

www.weidmueller.com

Produktbild

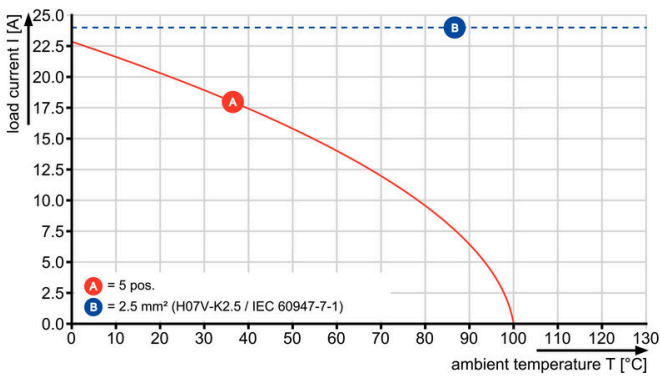


Maßbild



Diagramm

BLL 7.62HP/.../90 - SLZ 7.62HP/.../180



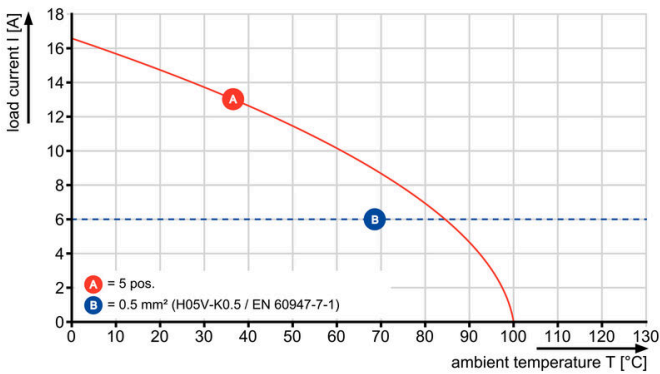
Diagramm

BLL 7.62HP/.../90 - SLF 7.62HP/.../180



Diagramm

BLL 7.62HP/.../90 - SLZ 7.62HP/.../180



BLL 7.62HP/02/90LF 3.2SN BK BX

Weidmüller Interface GmbH & Co. KG
 Klingenbergstraße 26
 D-32758 Detmold
 Germany

Zubehör

www.weidmueller.com

Kodierelemente



Verbindet nur, was auch zusammengehört: Der richtige Anschluss an der richtigen Stelle.

Kodierungselemente und Verriegelungsvorrichtungen weisen Verbindungselemente während des Herstellungsprozesses und des Betriebs eindeutig zu. Die Kodier- und Verdrehselemente werden vor der Bestückung oder während der Kabelkonfektionierung eingeschoben. Die Alternative bei Weidmüller: Einfach online im Variantenkonfigurator individuell konfigurieren und fertig vorkodiert erhalten.

Eine Fehlbestückung auf der Leiterplatte sowie ein Fehlstecken von Anschlusselementen ist nicht mehr möglich.

Der Vorteil: Keine Fehlersuche bei der Fertigung und keine Fehlbedienung durch den Nutzer.

Allgemeine Bestelldaten

Art	BLZ/SL KO OR BX	Ausführung
Best.-Nr.	1573010000	Leiterplattensteckverbinder, Zubehör, Kodierelement, orange, Polzahl:
GTIN (EAN)	4008190048396	1
VPE	100 ST	
Art	BLZ/SL KO BK BX	Ausführung
Best.-Nr.	1545710000	Leiterplattensteckverbinder, Zubehör, Kodierelement, schwarz,
GTIN (EAN)	4008190087142	Polzahl: 1
VPE	50 ST	

BLL 7.62HP/02/90LF 3.2SN BK BX

Weidmüller Interface GmbH & Co. KG
 Klingenbergstraße 26
 D-32758 Detmold
 Germany

www.weidmueller.com

Gegenstücke

SLF 7.62HP/180F

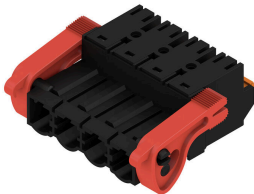


180°-invertierte Stiftleiste mit PUSH IN Anschlussstechnologie für die Feldverdrahtung in 2,5 mm² im Raster 7.62. Ideal auch als fingersichere Lösung bei Rückspannung.
 Erfüllt die Anforderungen gemäß UL1059 600 V Class C und IEC 61800-5-1.
 Varianten: ohne Flansch, mit Außenflansch, mit Löseriegel lieferbar.

Allgemeine Bestelldaten

Art	SLF 7.62HP/02/180F SN B...	Ausführung
Best.-Nr.	1043670000	Leiterplattensteckverbinder, Stiftstecker, 7.62 mm, Polzahl: 2, 180°,
GTIN (EAN)	4032248775248	PUSH IN mit Betätigungselement, Zugfederanschluss, Klemmbereich,
VPE	72 ST	max. : 2.5 mm ² , Box

SLF 7.62HP/180LR



180°-invertierte Stiftleiste mit PUSH IN Anschlussstechnologie für die Feldverdrahtung in 2,5 mm² im Raster 7.62. Ideal auch als fingersichere Lösung bei Rückspannung.
 Erfüllt die Anforderungen gemäß UL1059 600 V Class C und IEC 61800-5-1.
 Varianten: ohne Flansch, mit Außenflansch, mit Löseriegel lieferbar.

Allgemeine Bestelldaten

Art	SLF 7.62HP/02/180LR SN ...	Ausführung
Best.-Nr.	1043750000	Leiterplattensteckverbinder, Stiftstecker, 7.62 mm, Polzahl: 2, 180°,
GTIN (EAN)	4032248775323	PUSH IN mit Betätigungselement, Zugfederanschluss, Klemmbereich,
VPE	72 ST	max. : 2.5 mm ² , Box

SLZ 7.62HP/180F



180°-invertierte Stiftleiste mit Zugbügelanschluss für die Feldverdrahtung in 2,5 mm² im Raster 7.62. Ideal auch als fingersichere Lösung bei Rückspannung.
 Erfüllt die Anforderungen gemäß UL1059 600 V Class C und IEC 61800-5-1.
 Varianten: ohne Flansch, mit Außenflansch oder mit Löseriegel lieferbar.

Allgemeine Bestelldaten

Art	SLZ 7.62HP/02/180F SN B...	Ausführung
Best.-Nr.	1043430000	Leiterplattensteckverbinder, Stiftstecker, 7.62 mm, Polzahl: 2, 180°,
GTIN (EAN)	4032248775002	Zugbügelanschluss, Klemmbereich, max. : 2.5 mm ² , Box
VPE	72 ST	