

SV 7.62HP/04/270MF4 SC/04R SN BK BX

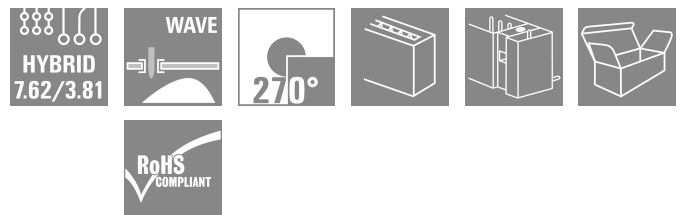
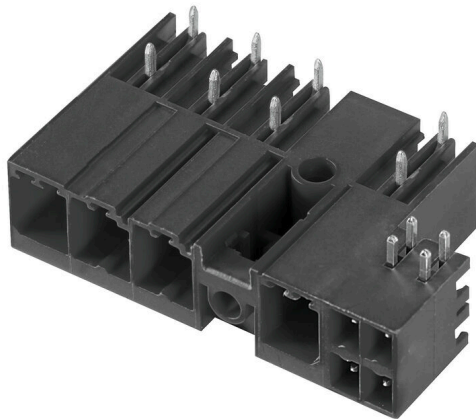
Weidmüller Interface GmbH & Co. KG

Klingenbergstraße 26

D-32758 Detmold

Germany

www.weidmueller.com



Kombinierte 270°-Stiftleiste mit Energie- und Signalkontakten inkl. selbst verrastender Mittelflanschverriegelung im Raster 7.62.

Ermöglicht das gleichzeitige Stecken von Energie, Signalen und (optional) EMV-Schirmung. Ideal für den Anschluss von Servo- und Asynchron-Antrieben.

Erfüllt gemeinsam mit der Buchsenleiste BVF 7.62HP/...BCF..R... die Anforderung der IEC 61800-5-1 und ermöglicht die UL-Zulassung gemäß UL840 600 V. Das Steckgesicht gewährleistet ohne Buchsenleiste eine Mindestfingersicherheit für die Energiekontakte von >3 mm mit 20 N Druck auf dem Prüffinger.

Der selbst verrastende Mittenflansch reduziert den Platzbedarf im Vergleich zu herkömmlichen Lösungen um eine Rasterbreite.

Auf Anfrage optional: ohne Flanschbefestigung, mit zusätzlicher Schraubbefestigung oder mit Lötflanschbefestigung.

Allgemeine Bestelldaten

| | |
|--------------------|---|
| Ausführung | Leiterplattensteckverbinder, Stiftleiste, seitlich geschlossen, Mittelflansch, THT-Lötanschluss, 7.62 mm, Polzahl: 4, 270°, Lötstiftlänge (l): 3.5 mm, verzinkt, schwarz, Box |
| Best.-Nr. | 1089820000 |
| Art | SV 7.62HP/04/270MF4 SC/04R SN BK BX |
| GTIN (EAN) | 4032248861095 |
| VPE | 36 ST |
| Produkt-Kennzahlen | IEC: 1000 V / 41 A UL: 300 V / 35 A |
| Verpackung | Box |

SV 7.62HP/04/270MF4 SC/04R SN BK BX

Weidmüller Interface GmbH & Co. KG
 Klingenbergstraße 26
 D-32758 Detmold
 Germany

www.weidmueller.com

Technische Daten

Zulassungen

Zulassungen



| | |
|------------------------|-----------------------------|
| ROHS | Konform |
| UL File Number Search | UL Webseite |
| Zertifikat-Nr. (cURus) | E60693 |

Abmessungen und Gewichte

| | | | |
|----------------------|-------------|--------------|-------------|
| Tiefe | 28.3 mm | Tiefe (inch) | 1.1142 inch |
| Höhe | 14.9 mm | Höhe (inch) | 0.5866 inch |
| Höhe niedrigstbauend | 11.4 mm | Breite | 46.69 mm |
| Breite (inch) | 1.8382 inch | Nettogewicht | 11.72 g |

Umweltanforderungen

| | |
|-------------------------|----------------------------|
| RoHS-Konformitätsstatus | Konform ohne Ausnahme |
| REACH SVHC | Keine SVHC über 0,1 Gew.-% |

Systemkennwerte

| Produktfamilie | OMNIMATE Power - Serie BV/SV 7.62HP | Anschlussart | Platinenanschluss |
|--|-------------------------------------|--------------------------------------|--|
| Montage auf der Leiterplatte | THT-Lötanschluss | Raster in mm (P) | 7.62 mm |
| Raster in Zoll (P) | 0.300 " | Abgangswinkel | 270° |
| Polzahl | 4 | Anzahl Lötstifte pro Pol | 2 |
| Lötstiftlänge (l) | 3.5 mm | Lötstiftlänge-Toleranz | +0.1 / -0.3 mm |
| Lötstift-Abmessungen | 0,8 x 1,0 mm | Bestückungsloch-Durchmesser (D) | 1.4 mm |
| Bestückungsloch-Durchmesser Toleranz (D) | + 0,1 mm | L1 in mm | 30.48 mm |
| L1 in Zoll | 0.900 " | L2 in mm | 3.81 mm |
| L2 in Zoll | 0.150 " | Anzahl Reihen | 1 |
| Polreihenanzahl | 1 | Berührungsschutz nach DIN VDE 57 106 | handrücksicher oberhalb der Leiterplatte |
| Berührungsschutz nach DIN VDE 0470 | IP 20 | Durchgangswiderstand | 2,00 mΩ |
| Kodierbar | Ja | Steckzyklen | 25 |
| Steckkraft/Pol, max. | 12 N | Ziehkraft/Pol, max. | 7 N |

Werkstoffdaten

| | | | |
|---------------------------------|--------------------------------|---------------------------------|--------------------------------|
| Isolierstoff | PA GF | Farbe | schwarz |
| Farbtabelle (ähnlich) | RAL 9011 | Isolierstoffgruppe | I |
| Kriechstromfestigkeit (CTI) | ≥ 600 | Moisture Level (MSL) | |
| Brennbarkeitsklasse nach UL 94 | V-0 | Kontaktmaterial | Cu-leg |
| Kontaktoberfläche | verzinkt | Schichtaufbau - Lötanschluss | 1...3 µm Ni / 4...6 µm Sn matt |
| Schichtaufbau - Steckkontakt | 1...3 µm Ni / 4...6 µm Sn matt | Lagertemperatur, min. | -40 °C |
| Lagertemperatur, max. | 70 °C | Betriebstemperatur, min. | -50 °C |
| Betriebstemperatur, max. | 130 °C | Temperaturbereich Montage, min. | -25 °C |
| Temperaturbereich Montage, max. | 130 °C | | |

SV 7.62HP/04/270MF4 SC/04R SN BK BX

Weidmüller Interface GmbH & Co. KG
 Klingenbergstraße 26
 D-32758 Detmold
 Germany

www.weidmueller.com

Technische Daten

Bemessungsdaten nach IEC

| | | | |
|---|------------------------|---|------------------|
| geprüft nach Norm | IEC 60664-1, IEC 61984 | Bemessungsstrom, min. Polzahl (Tu=20°C) | 41 A |
| Bemessungsstrom, max. Polzahl (Tu=20°C) | 41 A | Bemessungsstrom, min. Polzahl (Tu=40°C) | 41 A |
| Bemessungsstrom, max. Polzahl (Tu=40°C) | 41 A | Bemessungsspannung bei Überspannungsk./Verschmutzungsgrad II/2 | 1000 V |
| Bemessungsspannung bei Überspannungsk./Verschmutzungsgrad III/2 | 630 V | Bemessungsspannung bei Überspannungsk./Verschmutzungsgrad III/3 | 630 V |
| Bemessungsstoßspannung bei Überspannungsk./Verschmutzungsgrad II/2 | 6 kV | Bemessungsstoßspannung bei Überspannungsk./Verschmutzungsgrad III/2 | 6 kV |
| Bemessungsstoßspannung bei Überspannungsk./Verschmutzungsgrad III/3 | 6 kV | Kurzzeitstromfestigkeit | 3 x 1s mit 420 A |

Nenndaten nach CSA

| | | | |
|----------------------------------|--|----------------------------------|----------------|
| Institut (CSA) | CSA | Zertifikat-Nr. (CSA) | 200039-1121690 |
| Nennspannung (Use group B / CSA) | 300 V | Nennspannung (Use group C / CSA) | 300 V |
| Nennspannung (Use group D / CSA) | 600 V | Nennstrom (Use group B / CSA) | 33 A |
| Nennstrom (Use group C / CSA) | 33 A | Nennstrom (Use group D / CSA) | 5 A |
| Hinweis zu den Zulassungswerten | Angaben sind Maximalwerte, Details siehe Zulassungszertifikat. | | |

Nenndaten nach UL 1059

| | | | |
|--------------------------------------|--|--------------------------------------|--------|
| Institut (cURus) | CURUS | Zertifikat-Nr. (cURus) | E60693 |
| Nennspannung (Use group B / UL 1059) | 300 V | Nennspannung (Use group C / UL 1059) | 300 V |
| Nennspannung (Use group D / UL 1059) | 600 V | Nennstrom (Use group B / UL 1059) | 35 A |
| Nennstrom (Use group C / UL 1059) | 33 A | Nennstrom (Use group D / UL 1059) | 5 A |
| Kriechstrecke, min. | 9.6 mm | Luftstrecke, min. | 6.9 mm |
| Hinweis zu den Zulassungswerten | Angaben sind Maximalwerte, Details siehe Zulassungszertifikat. | | |

Verpackungen

| | | | |
|------------|-----------|-----------|-----------|
| Verpackung | Box | VPE Länge | 351.00 mm |
| VPE Breite | 139.00 mm | VPE Höhe | 42.00 mm |

Technische Daten - Hybrid

| | | |
|-------------------------|--------------|---------|
| Raster in mm (Hybrid) | nominal | 3.81 mm |
| | Hybridanteil | Signal |
| Raster in mm (Signal) | 3.81 mm | |
| Raster in Zoll (Hybrid) | nominal | 0.15 " |
| | Hybridanteil | Signal |
| Raster in Zoll (Signal) | 0.15 " | |
| Polzahl (Hybrid) | nominal | 4 |
| | Hybridanteil | Signal |
| Polzahl (Signal) | 4 | |

Technische Daten

| | | | | |
|--|--|--|-------|------|
| Anzahl Lötstifte pro Pol (Hybrid) | Hybridanteil | Signal | | |
| | nominal | 1 | | |
| Anzahl Lötstifte pro Pol (Signal) | 1 | | | |
| Lötstift-Abmessungen (Hybrid) | Lötstift-Abmessungen | 0,8 x 0,8 mm | | |
| | Hybridanteil | Signal | | |
| Lötstift-Abmessungen (Signal) | 0,8 x 0,8 mm | | | |
| Lötstift-Abmessungen=d Toleranz (Hybrid) | Lötstift-Abmessungen=d Toleranz | untere Toleranz mit Vorzeichen (ergibt Mindestmaß) | -0,03 | |
| | | obere Toleranz mit Vorzeichen (ergibt Höchstmaß) | +0,01 | |
| | | Toleranz Einheit | mm | |
| Lötstift-Abmessungen=d Toleranz (Signal) | Hybridanteil | Signal | | |
| Lötstift-Abmessungen=d Toleranz (Signal) | -0,03 / +0,01 mm | | | |
| Bestückungsloch-Durchmesser (Hybrid) | Hybridanteil | Signal | | |
| | nominal | 1.3 mm | | |
| Bestückungsloch-Durchmesser (Signal) | 1.3 mm | | | |
| Bestückungsloch-Durchmesser Toleranz (Hybrid) | Hybridanteil | Signal | | |
| | Bestückungsloch-Durchmesser Toleranz (D) | ± 0,1 mm | | |
| | Bestückungsloch-Durchmesser Toleranz (D) | + 0,1 mm | | |
| Bestückungsloch-Durchmesser Toleranz (Signal) | ± 0.1 mm | | | |
| L2 in mm | 3.81 mm | | | |
| L2 in Zoll | 0.150 " | | | |
| Anzahl Reihen (Hybrid) | Hybridanteil | Signal | | |
| Anzahl Reihen (Signal) | 2 | | | |
| Kontaktmaterial (Hybrid) | Hybridanteil | Signal | | |
| | Kontaktmaterial | CuMg | | |
| Kontaktmaterial (Signal) | CuMg | | | |
| Kontaktoberfläche (Hybrid) | Hybridanteil | Signal | | |
| | Kontaktoberfläche | verzinkt | | |
| Kontaktoberfläche (Signal) | tinned | | | |
| Schichtaufbau - Lötanschluss (Hybrid) | Schichtaufbau - Lötanschluss | Werkstoff | Ni | |
| | | Schichtstärke | min. | 1 µm |
| | | | max. | 3 µm |
| | | Werkstoff | Sn | |
| | | Schichtstärke | min. | 4 µm |
| max. | 8 µm | | | |
| Hybridanteil | Signal | | | |
| Schichtaufbau - Lötanschluss (Signal) | 1-3 µm Ni / 4-8 µm Sn | | | |
| Schichtaufbau - Steckkontakt (Hybrid) | Schichtaufbau - Steckkontakt | Werkstoff | Ni | |
| | | Schichtstärke | min. | 1 µm |
| | | | max. | 3 µm |
| | | Werkstoff | Sn | |
| | | Schichtstärke | min. | 4 µm |
| max. | 8 µm | | | |
| Hybridanteil | Signal | | | |
| Schichtaufbau - Steckkontakt (Signal) | 1-3 µm Ni / 4-8 µm Sn | | | |
| Bemessungsspannung bei Überspannungsk./Verschmutzungsgrad II/2 (Hybrid) | Hybridanteil | Signal | | |
| | nominal | 320 V | | |
| Bemessungsspannung bei Überspannungsk./Verschmutzungsgrad II/2 (Signal) | 320 V | | | |
| Bemessungsspannung bei Überspannungsk./Verschmutzungsgrad III/2 (Hybrid) | Hybridanteil | Signal | | |
| | nominal | 160 V | | |

SV 7.62HP/04/270MF4 SC/04R SN BK BX

Weidmüller Interface GmbH & Co. KG
 Klingenbergstraße 26
 D-32758 Detmold
 Germany

www.weidmueller.com

Technische Daten

| | | |
|--|-------------------------|-----------------|
| Bemessungsspannung bei Überspannungsk./Verschmutzungsgrad III/2 (Signal) | 160 V | |
| Bemessungsspannung bei Überspannungsk./Verschmutzungsgrad III/3 (Hybrid) | Hybridanteil | Signal |
| | nominal | 160 V |
| Bemessungsspannung bei Überspannungsk./Verschmutzungsgrad III/3 (Signal) | 160 V | |
| Bemessungsstoßspannung bei Überspannungsk./Verschmutzungsgrad II/2 (Hybrid) | Hybridanteil | Signal |
| | nominal | 2.5 kV |
| Bemessungsstoßspannung bei Überspannungsk./Verschmutzungsgrad II/2 (Signal) | 2.5 kV | |
| Bemessungsstoßspannung bei Überspannungsk./Verschmutzungsgrad III/2 (Hybrid) | Hybridanteil | Signal |
| | nominal | 2.5 kV |
| Bemessungsstoßspannung bei Überspannungsk./Verschmutzungsgrad III/2 (Signal) | 2.5 kV | |
| Bemessungsstoßspannung bei Überspannungsk./Verschmutzungsgrad III/3 (Hybrid) | Hybridanteil | Signal |
| | nominal | 2.5 kV |
| Bemessungsstoßspannung bei Überspannungsk./Verschmutzungsgrad III/3 (Signal) | 2.5 kV | |
| Bemessungsstrom Polzahl (Tu=40°C) (Hybrid) | Hybridanteil | Signal |
| | min. | 12.7 A |
| Bemessungsstrom Polzahl (Tu=20°C) (Hybrid) | Hybridanteil | Signal |
| | min. | 14.2 A |
| Kurzzeitstromfestigkeit (Hybrid) | Kurzzeitstromfestigkeit | 3 x 1s mit 80 A |
| | Hybridanteil | Signal |
| Kurzzeitstromfestigkeit (Signal) | 3 x 1s with 80 A | |
| Kriechstrecke (Hybrid) | Hybridanteil | Signal |
| | min. | 4.38 mm |
| Luftstrecke (Hybrid) | Hybridanteil | Signal |
| | min. | 3.6 mm |
| Nennspannung (Use group B / CSA) (Hybrid) | Hybridanteil | Signal |
| | nominal | 300 V |
| Nennspannung (Use group B / CSA) (Signal) | 300 V | |
| Nennspannung (Use group C / CSA) (Hybrid) | Hybridanteil | Signal |
| | nominal | 50 V |
| Nennspannung (Use group C / CSA) (Signal) | 50 V | |
| Nennstrom (Use group B / CSA) (Hybrid) | Hybridanteil | Signal |
| | nominal | 9 A |
| Nennstrom (Use group B / CSA) (Signal) | 9 A | |
| Nennstrom (Use group C / CSA) (Hybrid) | Hybridanteil | Signal |
| | nominal | 9 A |
| Nennstrom (Use group C / CSA) (Signal) | 9 A | |
| Nennstrom (Use group D / CSA) (Hybrid) | Hybridanteil | Signal |
| | nominal | 9 A |
| Nennstrom (Use group D / CSA) (Signal) | 9 A | |
| Nennspannung (Use group B / UL 1059) (Hybrid) | Hybridanteil | Signal |
| | nominal | 300 V |
| Nennspannung (Use group B / UL 1059) (Signal) | 300 V | |
| Nennspannung (Use group C / UL 1059) (Hybrid) | Hybridanteil | Signal |
| | nominal | 50 V |

SV 7.62HP/04/270MF4 SC/04R SN BK BX

Weidmüller Interface GmbH & Co. KG
 Klingenbergstraße 26
 D-32758 Detmold
 Germany

www.weidmueller.com

Technische Daten

| | | |
|---|--------------|--------|
| Nennspannung (Use group C / UL 1059) (Signal) | 50 V | |
| Nennspannung (Use group D / UL 1059) (Hybrid) | Hybridanteil | Signal |
| Nennstrom (Use group B / UL 1059) (Hybrid) | Hybridanteil | Signal |
| | nominal | 5 A |
| Nennstrom (Use group B / UL 1059) (Signal) | 5 A | |
| Nennstrom (Use group C / UL 1059) (Hybrid) | Hybridanteil | Signal |
| | nominal | 5 A |
| Nennstrom (Use group C / UL 1059) (Signal) | 5 A | |
| Nennstrom (Use group D / UL 1059) (Hybrid) | Hybridanteil | Signal |

Wichtiger Hinweis

| | |
|-----------------|--|
| IPC-Konformität | Konformität: Die Produkte werden nach international anerkannten Standards und Normen entwickelt, gefertigt und ausgeliefert und entsprechen den zugesicherten Eigenschaften im Datenblatt bzw. erfüllen dekorative Eigenschaften in Anlehnung der IPC-A-610 „Class2“. Darüber hinaus gehende Ansprüche an die Produkte können auf Anfrage bewertet werden. |
| Hinweise | <ul style="list-style-type: none"> • Technical specifications refer to the power contacts • Technical data of signal contacts: 50V / 5A, stripping length 8mm • Rated current related to rated cross-section & min. No. of poles. • Specifications of diagram: P1=7.62 mm; P2=3.81 mm • Rated data refer only to the component itself. Clearance and creepage distances to other components are to be designed in accordance with the relevant application standards. • MFX and MSFX: X= Position of the middle flange e.g. MF2, MSF3 • In accordance with IEC 61984, OMNIMATE-connectors are connectors without breaking capacity (COC). During designated use, connectors are not allowed to be engaged or disengaged when live or under load • Long term storage of the product with average temperature of 50 °C and maximum humidity 70%, 36 months |

Klassifikationen

| | | | |
|-------------|-------------|-------------|-------------|
| ETIM 8.0 | EC002637 | ETIM 9.0 | EC002637 |
| ETIM 10.0 | EC002637 | ECLASS 14.0 | 27-46-03-01 |
| ECLASS 15.0 | 27-46-03-01 | | |

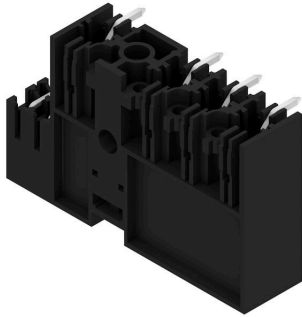
SV 7.62HP/04/270MF4 SC/04R SN BK BX

Weidmüller Interface GmbH & Co. KG
 Klingenbergstraße 26
 D-32758 Detmold
 Germany

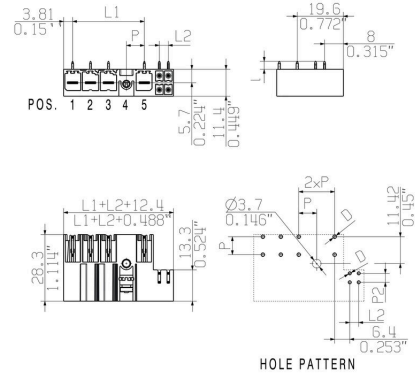
www.weidmueller.com

Zeichnungen

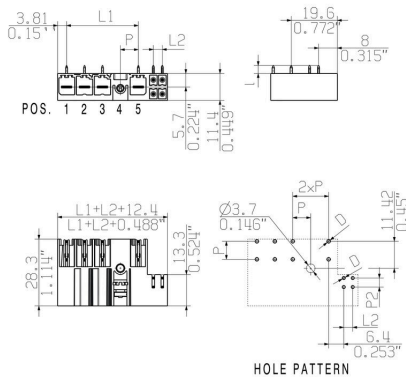
Produktbild



Maßbild



Maßbild



Anschlussbild

Kodierelemente

Die steckbare Anschlussstechnik für Leistungselektronik ist optimiert für die moderne Antriebstechnik, beispielsweise Motorstarter, Frequenzumrichter und Servoregler.

OMNIMATE Power setzt Standards durch erhöhte Sicherheit und innovative Lösungen wie steckbare Schirmauflage, integrierte Signalkontakte oder Einhandbedienung.

Die 3 Produktserien bieten Ihnen weitere Vorteile:

- Applikationsgerechte Skalierbarkeit: Vom kompakten 4 mm²-Anschluss für 29 A (IEC) bzw. 20 A (UL) bis zum robusten 16 mm²-Anschluss für 76 A (IEC) bzw. 54 A (UL)
- Uneingeschränkter Einsatz bis 1000 V (IEC) bzw. 600 V (UL)
- Vielfältige, applikationsoptimierte Befestigungsmöglichkeiten

Unser Service:

Gestalten Sie ihre individuellen Steckverbindungen einfach per Produktkonfigurator.

Allgemeine Bestelldaten

| | | |
|------------|----------------------------|---|
| Art | BV/SV 7.62HP KO | Ausführung |
| Best.-Nr. | 1937590000 | Leiterplattensteckverbinder, Zubehör, Kodierelement, schwarz, |
| GTIN (EAN) | 4032248608881 | Polzahl: 1 |
| VPE | 50 ST | |