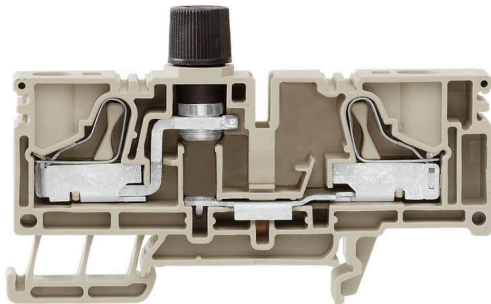


Produktbild



Sicherungsklemmen und Bauelementereihenklammern ermöglichen die Integration von Schutz- und Funktionselementen direkt in die Klemmenleiste. Sicherungsklemmen sind mit Sicherungshaltern ausgestattet und schützen elektrische Stromkreise zuverlässig vor Überlast – ideal für den Einsatz in Steuer- und Verteilanlagen. Bauelementereihenklammern bieten die Möglichkeit, elektronische Komponenten wie Dioden, Widerstände oder LEDs direkt in die Verdrahtung zu integrieren. Dadurch lassen sich Schaltfunktionen und Signaltrennungen platzsparend und übersichtlich umsetzen. Beide Klemmenarten sorgen für erhöhte Sicherheit, einfache Wartung und eine kompakte, funktionsorientierte Installation.

Allgemeine Bestelldaten

Ausführung	P-Reihe, Sicherungs-Reihenklemme, Bemessungsquerschnitt: 6 mm ² , PUSH IN
Best.-Nr.	1083050000
Art	PSI 6/10
GTIN (EAN)	4032248945535
VPE	25 ST
Lieferstatus	Dieser Artikel ist demnächst nicht mehr lieferbar.
Lieferbar bis	2023-02-18T00:00:00+01:00
Produktalternative	AFS 4 2C BK

Technische Daten

Zulassungen

Zulassungen



ROHS Konform

Abmessungen und Gewichte

Tiefe	39.6 mm	Tiefe (inch)	1.5591 inch
Tiefe inklusive Tragschiene	40.35 mm	Höhe	81 mm
Höhe (inch)	3.189 inch	Breite	12.2 mm
Breite (inch)	0.4803 inch	Nettogewicht	30.64 g

Temperaturen

Lagertemperatur	-25 °C...55 °C	Umgebungstemperatur	-5 °C...40 °C
Dauergebrauchstemperatur, min.	-50 °C	Dauergebrauchstemperatur, max.	120 °C

Umweltanforderungen

RoHS-Konformitätsstatus	Konform ohne Ausnahme
REACH SVHC	Keine SVHC über 0,1 Gew.-%

Allgemeines

Leiteranschlussquerschnitt AWG, max.	AWG 8	Leiteranschlussquerschnitt AWG, min.	AWG 16
Normen	IEC 60947-7-1	Tragschiene	TS 35

Bemessungsdaten

Bemessungsquerschnitt	6 mm ²	Bemessungsspannung	250 V
Bemessungsspannung zur Nachbarklemme	250 V	Nennstrom	6.3 A
Strom bei max. Leiter	10 A	Normen	IEC 60947-7-1
Durchgangswiderstand gemäß IEC 60947-7-x	0.78 mΩ	Bemessungsstoßspannung	8 kV
Verlustleistung gemäß IEC 60947-7-x	1.31 W	Verschmutzungsgrad	3

Klemmbare Leiter (Bemessungsanschluss)

Leiteranschlussquerschnitt AWG, max.	AWG 8	Anschlussrichtung	oben
Abisolierlänge	14 mm	Anschlussart	PUSH IN
Anzahl Anschlüsse	2	Klemmbereich, max.	10 mm ²
Klemmbereich, min.	1.5 mm ²	Klingenmaß	0,6 x 3,5 mm
Leiteranschlussquerschnitt AWG, min.	AWG 16	Leiteranschlussquerschnitt, feindrätig AEH mit Kunststoffkragen DIN 46228/4, max.	6 mm ²
Leiteranschlussquerschnitt, feindrätig AEH mit Kunststoffkragen DIN 46228/4, min.	1.5 mm ²	Leiteranschlussquerschnitt, feindrätig mit AEH DIN 46228/1, max.	10 mm ²
Leiteranschlussquerschnitt, feindrätig mit AEH DIN 46228/1, min.	1.5 mm ²	Leiteranschlussquerschnitt, feindrätig, max.	10 mm ²
Leiteranschlussquerschnitt, feindrätig, min.	1.5 mm ²	Leiteranschlussquerschnitt, mehrdrätig, 1.5 mm ² min.	

Technische Daten

Leiteranschlussquerschnitt, eindrätig, 6 mm²
max.

Leiteranschlussquerschnitt, feindrätig, 1.5 mm²
min.

Leiteranschlussquerschnitt, eindrätig, 1.5 mm²
min.

Klemmbare Leiter (Weiterer Anschluss)

Anschlussrichtung weiterer Anschluss oben

Sicherungsklemmen

Sicherungseinsatz	G-Si. 5 x 20	Strom	6.3 A
Betriebsspannung, max.	250 V	Zulässige Verlustleistung für die Standardvariante der Sicherung	2.50 W

Systemkennwerte

Ausführung	PUSH-IN Anschluss, Sicherungselement, für steckbare Querverbindung, einseitig offen	Abschlussplatte erforderlich	Ja
Anzahl der Potentiale	1	Anzahl der Etagen	1
Anzahl der Klemmstellen je Etage	2	Anzahl der Potentiale pro Etage	1
PE-Anschluss	Nein	Tragschiene	TS 35
N-Funktion	Nein	PE-Funktion	Nein
PEN-Funktion	Nein		

Werkstoffdaten

Werkstoff	Wemid	Farbe	dunkelbeige
Brennbarkeitsklasse nach UL 94	V-0		

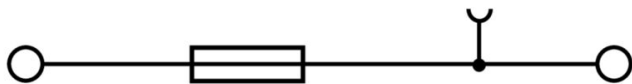
weitere technische Daten

Offene Seiten	rechts	Montageart	gerastet
---------------	--------	------------	----------

Klassifikationen

ETIM 8.0	EC000899	ETIM 9.0	EC000899
ETIM 10.0	EC000899	ECLASS 14.0	27-25-01-13
ECLASS 15.0	27-25-01-13		

Zeichnungen



Querverbindungen



Die Verteilung oder Vervielfältigung eines Potentials auf benachbarte Reihenklennen wird über eine Querverbindung realisiert. Zusätzlicher Verdrahtungsaufwand lässt sich so einfach vermeiden. Auch bei ausgebrochenen Polen ist weiterhin eine Kontaktsicherheit in den Reihenklennen gewährleistet. Unser Portfolio bietet steck- und schraubbare Querverbindungssysteme für Reihenklennen an.

Allgemeine Bestelldaten

Art	ZQV 4/3 GE	Ausführung
Best.-Nr.	1608960000	Zubehör, Querverbinder, 32 A
GTIN (EAN)	4008190263232	
VPE	60 ST	
Art	ZQV 4/5 GE	Ausführung
Best.-Nr.	1608980000	Zubehör, Querverbinder, 32 A
GTIN (EAN)	4008190263256	
VPE	20 ST	
Art	ZQV 4/7 GE	Ausführung
Best.-Nr.	1609000000	Zubehör, Querverbinder, 32 A
GTIN (EAN)	4008190263270	
VPE	20 ST	
Art	ZQV 4/9 GE	Ausführung
Best.-Nr.	1609020000	Zubehör, Querverbinder, 32 A
GTIN (EAN)	4008190263294	
VPE	20 ST	

Abschlussplatten und Trennplatten



Trennwände und Abschlussplatten sind wichtige Zubehörteile für Reihenklennen. Trennwände dienen der optischen und elektrischen Trennung verschiedener Potentiale und Funktionsgruppen, erhöhen die Sicherheit und sorgen für eine übersichtliche Struktur im Schaltschrank. Abschlussplatten schließen die Klemmenreihe seitlich ab, schützen vor Berührung spannungsführender Teile und gewährleisten einen sauberen, stabilen Abschluss. Beide Komponenten sind exakt auf die jeweilige Weidmüller-Reihenklennenserie abgestimmt und tragen zu einer sicheren, normgerechten und professionellen Verdrahtung bei.

Allgemeine Bestelldaten

Art	PAP PTL/PSI 6/10	Ausführung
Best.-Nr.	1165320000	P-Reihe, Abschlussplatte, dunkelbeige, 2.5 mm
GTIN (EAN)	4032248990658	
VPE	20 ST	

PSI 6/10

Weidmüller Interface GmbH & Co. KG
 Klingenbergstraße 26
 D-32758 Detmold
 Germany

Zubehör

www.weidmueller.com

Endwinkel



Um einen dauerhaft sicheren Sitz auf der Tragschiene zu gewährleisten und ein Verrutschen zu verhindern hat Weidmüller Endwinkel im Programm. Es sind Ausführungen mit Schraube und schraubenlose Ausführungen erhältlich. Auf den Endwinkeln bestehen Markierungsmöglichkeiten, ebenfalls für Gruppenmarkierer und die Möglichkeit der Aufnahme für Prüfstecker.

Allgemeine Bestelldaten

Art	ZEW 35	Ausführung
Best.-Nr.	9540000000	Endwinkel, dunkelbeige, TS 35, V-2, Wemid, Breite: 6 mm, 100 °C
GTIN (EAN)	4008190956264	
VPE	20 ST	

Sicherung

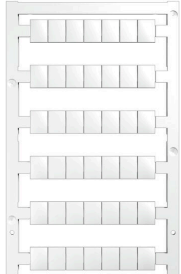


Als Zubehör für unser breites Produktportfolio an Sicherungsreihenklammern bieten wir ebenfalls die passenden Sicherungseinsätze an. Dabei erstreckt sich das Portfolio über Geräteschutzsicherungen (Feinsicherungen) von 5x20 mm bis hin zu 10x38 mm, E 14 bis E 18 Sicherungseinsätze, sowie KFZ Sicherungen und Sicherungsautomaten. Pässeinsätze für die Sicherungseinsätze runden das Gesamtportfolio ab.

Allgemeine Bestelldaten

Art	G 20/0.25A/F	Ausführung
Best.-Nr.	0430500000	Feinsicherung, flink, 0,25 A, G-Si. 5 x 20
GTIN (EAN)	4008190153991	
VPE	10 ST	
Art	G 20/0.50A/F	Ausführung
Best.-Nr.	0430600000	Feinsicherung, flink, 0,5 A, G-Si. 5 x 20
GTIN (EAN)	4008190046835	
VPE	10 ST	
Art	G 20/1.00A/F	Ausführung
Best.-Nr.	0430700000	Feinsicherung, flink, 1 A, G-Si. 5 x 20
GTIN (EAN)	4008190093877	
VPE	10 ST	
Art	G 20/2.00A/F	Ausführung
Best.-Nr.	0430900000	Feinsicherung, flink, 2 A, G-Si. 5 x 20
GTIN (EAN)	4008190123567	
VPE	10 ST	

Neutral



WS-Markierer sind optimal auf Leitungsverbinder der W-Reihe abgestimmt. Dank ihrer Systemkompatibilität lassen sich WS-Schilder auch auf der I-Reihe sowie der Z-Reihe einsetzen. Die großen Beschriftungsflächen erlauben neben langen Beschriftungsketten auch eine mehrzeilige Aufteilung.

WS-Markierer eignen sich besonders für eine Beschriftung mit langen, individuell erstellten Zeichenfolgen. Durch das bewährte MultiCard-Format ist eine Beschriftung mit PrintJet CONNECT oder Plotter möglich.

- In Streifen oder einzeln montierbar
 - Markierer im bewährten MultiCard-Format
- Für Sonderdruck: Bitte senden Sie uns für ihre Beschriftungsvorgaben eine Datei unserer Beschriftungssoftware M-Print PRO oder M-Print PRO Online (ohne Installation).

Allgemeine Bestelldaten

Art	WS 10/8 PLUS MC NE WS	Ausführung
Best.-Nr.	1905950000	WS, Klemmenmarkierung, 10 x 8 mm, Raster in mm (P): 8.00
GTIN (EAN)	4032248528103	Weidmueller, weiß
VPE	420 ST	

Bezeichnungsträger



Die Bezeichnungsträger bieten die Möglichkeit der zusätzlichen Aufnahme von Standard Markierern im Raster von 5 bzw. 5.1 mm. Die gewinkelten Aufnahmen lassen sich wahlweise über miteinander verrasten und lassen sich in allen Standard Markierungskanälen der Klippon® Connect Reihenklammern montieren. Passende Markierer typen befinden sich unter dem jeweiligen Zubehör der Bezeichnungsträger.

Allgemeine Bestelldaten

Art	BZT 1 WS 10/5	Ausführung
Best.-Nr.	1805490000	Zubehör, Bezeichnungsträger
GTIN (EAN)	4032248270231	
VPE	100 ST	
Art	BZT 1 ZA WS 10/5	Ausführung
Best.-Nr.	1805520000	Zubehör, Bezeichnungsträger
GTIN (EAN)	4032248270248	
VPE	100 ST	

PSI 6/10

Weidmüller Interface GmbH & Co. KG
 Klingenbergstraße 26
 D-32758 Detmold
 Germany

www.weidmueller.com

Zubehör

Endwinkel



Um einen dauerhaft sicheren Sitz auf der Tragschiene zu gewährleisten und ein Verrutschen zu verhindern hat Weidmüller Endwinkel im Programm. Es sind Ausführungen mit Schraube und schraubenlose Ausführungen erhältlich. Auf den Endwinkeln bestehen Markierungsmöglichkeiten, ebenfalls für Gruppenmarkierer und die Möglichkeit der Aufnahme für Prüfstecker.

Allgemeine Bestelldaten

Art	ZST 1	Ausführung
Best.-Nr.	1269070000	Zubehör, Sammelträger
GTIN (EAN)	4050118094091	
VPE	25 ST	

Schlitz-Schraubendreher



Schlitz-Schraubendreher mit Rundklinge, SD DIN 5265, ISO 2380/2, Abtrieb nach DIN 5264, ISO 2380/1, Spitze Chrom Top, SoftFinish-Griff

Allgemeine Bestelldaten

Art	SDS 1.0X5.5X150	Ausführung
Best.-Nr.	2749380000	Schraubendreher, Klingbreite (B): 5,5 mm, Klinglänge: 150 mm,
GTIN (EAN)	4050118895605	Klingenstärke (A): 1 mm
VPE	1 ST	