

HDC IP68 24B TSS 1PG36

Weidmüller Interface GmbH & Co. KG
 Klingenbergstraße 26
 D-32758 Detmold
 Germany

www.weidmueller.com



Die neuen seewasserbeständigen und höchst schlagfesten RockStar®-Gehäuse in IP68 und IP69K sind für den Einsatz unter extremen Umweltbedingungen entwickelt und für die hohen Vibrationsanforderungen nach der DIN EN 61373 Kat 2 (Drehgestell) ausgelegt worden. Damit eignet sich diese Gehäusefamilie hervorragend für den störungs- und wartungsfreien Betrieb von schweren Steckverbindern in der Transport- und Verkehrstechnik sowie in der Energietechnik und in Anwendungen mit extremen Anforderungen. Darüber hinaus wurden während der Entwicklung Maßnahmen getroffen, um die Gehäuse höchst EMV-fest auszulegen.

Allgemeine Bestelldaten

Ausführung	HDC - Gehäuse, Baugröße: 8, Schutzart: IP66, IP68, IP69, im gestecktem Zustand, Steckergehäuse, Schraubverschluss, Standard, Größe Kabelingänge: PG 36
Best.-Nr.	1083010000
Art	HDC IP68 24B TSS 1PG36
GTIN (EAN)	4032248846474
VPE	1 ST

HDC IP68 24B TSS 1PG36

Weidmüller Interface GmbH & Co. KG
 Klingenbergstraße 26
 D-32758 Detmold
 Germany

www.weidmueller.com

Technische Daten

Zulassungen

Zulassungen



ROHS Konform

Abmessungen und Gewichte

Höhe	110.5 mm	Höhe (inch)	4.3504 inch
Breite	58 mm	Breite (inch)	2.2835 inch
Nettogewicht	563.2 g		

Temperaturen

Grenztemperatur -50 °C ... 125 °C

Umweltanforderungen

RoHS-Konformitätsstatus Konform ohne Ausnahme
 REACH SVHC Keine SVHC über 0,1 Gew.-%

Chemische Beständigkeit	Substanz	Aceton
Chemische Beständigkeit	Substanz	Beständig
Chemische Beständigkeit	Substanz	Dieselöl
Chemische Beständigkeit	Substanz	Unbeständig
Chemische Beständigkeit	Substanz	Ethylalkohol
Chemische Beständigkeit	Substanz	Beständig
Chemische Beständigkeit	Substanz	Getriebeöl
Chemische Beständigkeit	Substanz	Bedingt beständig
Chemische Beständigkeit	Substanz	Hydrauliköl
Chemische Beständigkeit	Substanz	Bedingt beständig
Chemische Beständigkeit	Substanz	Petroleumbenzin
Chemische Beständigkeit	Substanz	Unbeständig
Chemische Beständigkeit	Substanz	Schweiß
Chemische Beständigkeit	Substanz	Bedingt beständig
Chemische Beständigkeit	Substanz	Superbenzin
Chemische Beständigkeit	Substanz	Unbeständig
Chemische Beständigkeit	Substanz	Wasser
Chemische Beständigkeit	Substanz	Beständig
Chemische Beständigkeit	Substanz	UV
Chemische Beständigkeit	Substanz	Beständig
Chemische Beständigkeit	Substanz	Ozon
Chemische Beständigkeit	Substanz	Beständig

Abmessungen

Kabeleingang	mit Gewinde	Länge Gehäuse	191 mm
Höhe Gehäuse B	110.5 mm		

Allgemeine Daten

Oberfläche	Pulverlack	Schutzart	IP66, IP68, IP69, im gestecktem Zustand
------------	------------	-----------	---

HDC IP68 24B TSS 1PG36

Weidmüller Interface GmbH & Co. KG
Klingenbergstraße 26
D-32758 Detmold
Germany

www.weidmueller.com

Technische Daten**Ausführung**

Kabelverschraubungen, Anzahl	0	Größe Kabeleingänge	PG 36
Oberteil/Unterteil/Deckel	Oberteil	Abdeckung	ohne Deckel
Anzugsdrehmoment	6.5 Nm	Anzahl Kabeleingang oben	0
Anzahl Kabeleingang seitlich	1	Ausführung Gehäuse	Steckergehäuse
Ausführung Verschlussystem	Schraubverschluss	Bauform	Standard
Baugröße	8	Kabeleingang	mit Gewinde
Typ	Stecker	Bügelausführung	Schraubverschluss
Dichtung	Keine Abdichtung	Gewinde (innen)	PG 36
Farbe (RAL)	RAL 9011, RAL 9005	BG	8
Geeignet für ModuPlug®	Ja		

Klassifikationen

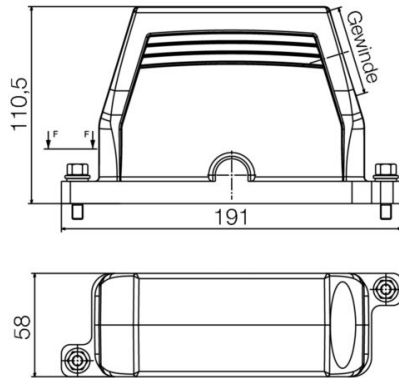
ETIM 8.0	EC000437	ETIM 9.0	EC000437
ETIM 10.0	EC000437	ECLASS 14.0	27-44-02-02
ECLASS 15.0	27-44-02-02		

HDC IP68 24B TSS 1PG36

Weidmüller Interface GmbH & Co. KG
Klingenbergstraße 26
D-32758 Detmold
Germany

Zeichnungen

www.weidmueller.com



HDC IP68 24B TSS 1PG36

Weidmüller Interface GmbH & Co. KG
Klingenbergstraße 26
D-32758 Detmold
Germany

www.weidmueller.com

Zubehör**Stiftschlüsselsätze**

Stiftschlüssel aus durchgehärtetem Chrom-Vanadium-Stahl, gefertigt nach DIN ISO 2636 L (DIN 911), Oberfläche hochwertig veredelt.

Allgemeine Bestelldaten

Art	SK WSD-S 1,5-10,0	Ausführung
Best.-Nr.	9008850000	Mounting tool
GTIN (EAN)	4032248266609	
VPE	1 ST	

Schrauben

Zu den schweren Steckverbindern bieten wir unterschiedliches Zubehör an, unter anderem Schrauben.

Allgemeine Bestelldaten

Art	HDC IP68 SCREW SET	Ausführung
Best.-Nr.	2555340000	Schwere Steckverbinder, Zubehör, Befestigungsset
GTIN (EAN)	4050118571332	
VPE	10 ST	