

## HDC IP68 24B TSS 1M32

**Weidmüller Interface GmbH & Co. KG**

Klingenbergstraße 26

D-32758 Detmold

Germany

[www.weidmueller.com](http://www.weidmueller.com)



Die neuen seewasserbeständigen und höchst schlagfesten RockStar®-Gehäuse in IP68 und IP69K sind für den Einsatz unter extremen Umweltbedingungen entwickelt und für die hohen Vibrationsanforderungen nach der DIN EN 61373 Kat 2 (Drehgestell) ausgelegt worden. Damit eignet sich diese Gehäusefamilie hervorragend für den störungs- und wartungsfreien Betrieb von schweren Steckverbindern in der Transport- und Verkehrstechnik sowie in der Energietechnik und in Anwendungen mit extremen Anforderungen. Darüber hinaus wurden während der Entwicklung Maßnahmen getroffen, um die Gehäuse höchst EMV-fest auszuliegen.

### Allgemeine Bestelldaten

|            |  |
|------------|--|
| Ausführung | HDC - Gehäuse, Baugröße: 8, Schutzart: IP66, IP68, IP69, im gestecktem Zustand, Steckergehäuse, Schraubverschluss, Standard, Größe Kabell-eingänge: M 32 |
| Best.-Nr.  | <a href="#">1082970000</a>   |
| Art        | HDC IP68 24B TSS 1M32  |
| GTIN (EAN) | 4032248846337  |
| VPE        | 1 ST   |

## HDC IP68 24B TSS 1M32

**Weidmüller Interface GmbH & Co. KG**  
 Klingenbergstraße 26  
 D-32758 Detmold  
 Germany

www.weidmueller.com

## Technische Daten

### Zulassungen

Zulassungen



ROHS Konform

### Abmessungen und Gewichte

|              |          |               |             |
|--------------|----------|---------------|-------------|
| Höhe         | 110.5 mm | Höhe (inch)   | 4.3504 inch |
| Breite       | 58 mm    | Breite (inch) | 2.2835 inch |
| Nettogewicht | 660 g    |               |             |

### Temperaturen

Grenztemperatur -50 °C ... 125 °C

### Umweltanforderungen

RoHS-Konformitätsstatus Konform ohne Ausnahme  
 REACH SVHC Keine SVHC über 0,1 Gew.-%

| Chemische Beständigkeit | Substanz | Aceton            |
|-------------------------|----------|-------------------|
| Chemische Beständigkeit | Substanz | Beständig         |
| Chemische Beständigkeit | Substanz | Dieselöl          |
| Chemische Beständigkeit | Substanz | Unbeständig       |
| Chemische Beständigkeit | Substanz | Ethylalkohol      |
| Chemische Beständigkeit | Substanz | Beständig         |
| Chemische Beständigkeit | Substanz | Getriebeöl        |
| Chemische Beständigkeit | Substanz | Bedingt beständig |
| Chemische Beständigkeit | Substanz | Hydrauliköl       |
| Chemische Beständigkeit | Substanz | Bedingt beständig |
| Chemische Beständigkeit | Substanz | Petroleumbenzin   |
| Chemische Beständigkeit | Substanz | Unbeständig       |
| Chemische Beständigkeit | Substanz | Schweiß           |
| Chemische Beständigkeit | Substanz | Bedingt beständig |
| Chemische Beständigkeit | Substanz | Superbenzin       |
| Chemische Beständigkeit | Substanz | Unbeständig       |
| Chemische Beständigkeit | Substanz | Wasser            |
| Chemische Beständigkeit | Substanz | Beständig         |
| Chemische Beständigkeit | Substanz | UV                |
| Chemische Beständigkeit | Substanz | Beständig         |
| Chemische Beständigkeit | Substanz | Ozon              |
| Chemische Beständigkeit | Substanz | Beständig         |

### Abmessungen

|                |             |               |        |
|----------------|-------------|---------------|--------|
| Kabeleingang   | mit Gewinde | Länge Gehäuse | 191 mm |
| Höhe Gehäuse B | 110.5 mm    |               |        |

### Allgemeine Daten

|            |            |           |   |
|------------|------------|-----------|---|
| Oberfläche | Pulverlack | Schutzart | IP66, IP68, IP69, im gestecktem Zustand |
|------------|------------|-----------|---|

**HDC IP68 24B TSS 1M32**

**Weidmüller Interface GmbH & Co. KG**  
Klingenbergstraße 26  
D-32758 Detmold  
Germany

[www.weidmueller.com](http://www.weidmueller.com)

**Technische Daten****Ausführung**

|                              |                    |                          |                   |
|------------------------------|--------------------|--------------------------|-------------------|
| Kabelverschraubungen, Anzahl | 0                  | Größe Kabeleingänge      | M 32              |
| Oberteil/Unterteil/Deckel    | Oberteil           | Abdeckung                | ohne Deckel       |
| Anzugsdrehmoment             | 6.5 Nm             | Anzahl Kabeleingang oben | 0                 |
| Anzahl Kabeleingang seitlich | 1                  | Ausführung Gehäuse       | Steckergehäuse    |
| Ausführung Verschlussystem   | Schraubverschluss  | Bauform                  | Standard          |
| Baugröße                     | 8                  | Kabeleingang             | mit Gewinde       |
| Typ                          | Stecker            | Bügelausführung          | Schraubverschluss |
| Dichtung                     | Keine Abdichtung   | Gewinde (innen)          | M 32              |
| Farbe (RAL)                  | RAL 9011, RAL 9005 | BG                       | 8                 |
| Geeignet für ModuPlug®       | Ja                 |                          |                   |

**Klassifikationen**

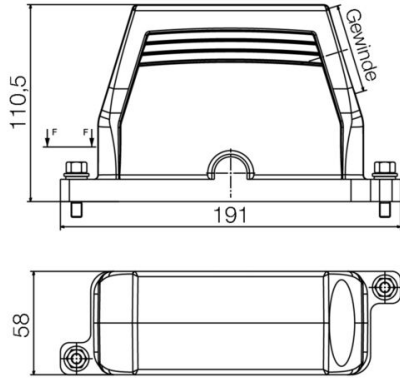
|             |             |             |             |
|-------------|-------------|-------------|-------------|
| ETIM 8.0    | EC000437    | ETIM 9.0    | EC000437    |
| ETIM 10.0   | EC000437    | ECLASS 14.0 | 27-44-02-02 |
| ECLASS 15.0 | 27-44-02-02 |             |             |

**HDC IP68 24B TSS 1M32**

**Weidmüller Interface GmbH & Co. KG**  
Klingenbergstraße 26  
D-32758 Detmold  
Germany

**Zeichnungen**

[www.weidmueller.com](http://www.weidmueller.com)



**HDC IP68 24B TSS 1M32**

**Weidmüller Interface GmbH & Co. KG**  
Klingenbergstraße 26  
D-32758 Detmold  
Germany

[www.weidmueller.com](http://www.weidmueller.com)

**Zubehör****Stiftschlüsselsätze**

Stiftschlüssel aus durchgehärtetem Chrom-Vanadium-Stahl, gefertigt nach DIN ISO 2636 L (DIN 911), Oberfläche hochwertig veredelt.

**Allgemeine Bestelldaten**

|            |                            |               |
|------------|----------------------------|---------------|
| Art        | SK WSD-S 1,5-10,0          | Ausführung    |
| Best.-Nr.  | <a href="#">9008850000</a> | Mounting tool |
| GTIN (EAN) | 4032248266609              |               |
| VPE        | 1 ST                       |               |

**Schrauben**

Zu den schweren Steckverbindern bieten wir unterschiedliches Zubehör an, unter anderem Schrauben.

**Allgemeine Bestelldaten**

|            |                            |  |
|------------|----------------------------|--|
| Art        | HDC IP68 SCREW SET         | Ausführung                                       |
| Best.-Nr.  | <a href="#">2555340000</a> | Schwere Steckverbinder, Zubehör, Befestigungsset |
| GTIN (EAN) | 4050118571332              |  |
| VPE        | 10 ST                      |  |