

HDC IP68 24B TOS 3M25

Weidmüller Interface GmbH & Co. KG
 Klingenbergstraße 26
 D-32758 Detmold
 Germany

www.weidmueller.com



Die neuen seewasserbeständigen und höchst schlagfesten RockStar®-Gehäuse in IP68 und IP69K sind für den Einsatz unter extremen Umweltbedingungen entwickelt und für die hohen Vibrationsanforderungen nach der DIN EN 61373 Kat 2 (Drehgestell) ausgelegt worden. Damit eignet sich diese Gehäusefamilie hervorragend für den störungs- und wartungsfreien Betrieb von schweren Steckverbindern in der Transport- und Verkehrstechnik sowie in der Energietechnik und in Anwendungen mit extremen Anforderungen. Darüber hinaus wurden während der Entwicklung Maßnahmen getroffen, um die Gehäuse höchst EMV-fest auszuliegen.

Allgemeine Bestelldaten

Ausführung	HDC - Gehäuse, Baugröße: 8, Schutzart: IP66, IP68, IP69, im gestecktem Zustand, Steckergehäuse, Schraubverschluss, Standard, Größe Kabell-eingänge: M 25
Best.-Nr.	1082960000
Art	HDC IP68 24B TOS 3M25
GTIN (EAN)	403224884578 1
VPE	1 ST

HDC IP68 24B TOS 3M25

Weidmüller Interface GmbH & Co. KG
 Klingenbergstraße 26
 D-32758 Detmold
 Germany

www.weidmueller.com

Technische Daten

Zulassungen

Zulassungen



ROHS Konform

Abmessungen und Gewichte

Höhe	110.5 mm	Höhe (inch)	4.3504 inch
Breite	58 mm	Breite (inch)	2.2835 inch
Nettogewicht	660 g		

Temperaturen

Grenztemperatur -50 °C ... 125 °C

Umweltanforderungen

RoHS-Konformitätsstatus Konform ohne Ausnahme
 REACH SVHC Keine SVHC über 0,1 Gew.-%

Chemische Beständigkeit	Substanz	Aceton
	Chemische Beständigkeit	Beständig
	Substanz	Dieselöl
	Chemische Beständigkeit	Unbeständig
	Substanz	Ethylalkohol
	Chemische Beständigkeit	Beständig
	Substanz	Getriebeöl
	Chemische Beständigkeit	Bedingt beständig
	Substanz	Hydrauliköl
	Chemische Beständigkeit	Bedingt beständig
	Substanz	Petroleumbenzin
	Chemische Beständigkeit	Unbeständig
	Substanz	Schweiß
	Chemische Beständigkeit	Bedingt beständig
	Substanz	Superbenzin
	Chemische Beständigkeit	Unbeständig
	Substanz	Wasser
Chemische Beständigkeit	Beständig	
Substanz	UV	
Chemische Beständigkeit	Beständig	
Substanz	Ozon	
Chemische Beständigkeit	Beständig	

Abmessungen

Kabeleingang	mit Gewinde	Länge Gehäuse	191 mm
Höhe Gehäuse B	110.5 mm		

Allgemeine Daten

Oberfläche	Pulverlack	Schutzart	IP66, IP68, IP69, im gestecktem Zustand
------------	------------	-----------	---

HDC IP68 24B TOS 3M25

Weidmüller Interface GmbH & Co. KG
 Klingenbergstraße 26
 D-32758 Detmold
 Germany

www.weidmueller.com

Technische Daten

Ausführung

Kabelverschraubungen, Anzahl	0	Größe Kabeleingänge	M 25
Oberteil/Unterteil/Deckel	Oberteil	Abdeckung	ohne Deckel
Anzugsdrehmoment	6.5 Nm	Anzahl Kabeleingang oben	3
Anzahl Kabeleingang seitlich	0	Ausführung Gehäuse	Steckergehäuse
Ausführung Verschlussystem	Schraubverschluss	Bauform	Standard
Baugröße	8	Kabeleingang	mit Gewinde
Typ	Stecker	Bügelausführung	Schraubverschluss
Dichtung	Keine Abdichtung	Gewinde (innen)	M 25
Farbe (RAL)	RAL 9011, RAL 9005	BG	8
Geeignet für ModuPlug®	Ja		

Klassifikationen

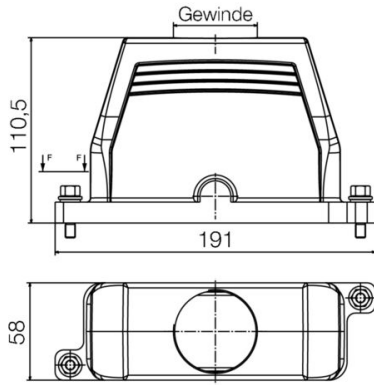
ETIM 8.0	EC000437	ETIM 9.0	EC000437
ETIM 10.0	EC000437	ECLASS 14.0	27-44-02-02
ECLASS 15.0	27-44-02-02		

HDC IP68 24B TOS 3M25

Weidmüller Interface GmbH & Co. KG
Klingenbergstraße 26
D-32758 Detmold
Germany

Zeichnungen

www.weidmueller.com



HDC IP68 24B TOS 3M25

Weidmüller Interface GmbH & Co. KG
Klingenbergstraße 26
D-32758 Detmold
Germany

www.weidmueller.com

Zubehör**Stiftschlüsselsätze**

Stiftschlüssel aus durchgehärtetem Chrom-Vanadium-Stahl, gefertigt nach DIN ISO 2636 L (DIN 911), Oberfläche hochwertig veredelt.

Allgemeine Bestelldaten

Art	SK WSD-S 1,5-10,0	Ausführung
Best.-Nr.	9008850000	Mounting tool
GTIN (EAN)	4032248266609	
VPE	1 ST	

Schrauben

Zu den schweren Steckverbindern bieten wir unterschiedliches Zubehör an, unter anderem Schrauben.

Allgemeine Bestelldaten

Art	HDC IP68 SCREW SET	Ausführung
Best.-Nr.	2555340000	Schwere Steckverbinder, Zubehör, Befestigungsset
GTIN (EAN)	4050118571332	
VPE	10 ST	