

HDC IP68 04A TOS 1PG13**Weidmüller Interface GmbH & Co. KG**

Klingenbergstraße 26

D-32758 Detmold

Germany

www.weidmueller.com



Die neuen seewasserbeständigen und höchst schlagfesten RockStar®-Gehäuse in IP68 und IP69K sind für den Einsatz unter extremen Umweltbedingungen entwickelt und für die hohen Vibrationsanforderungen nach der DIN EN 61373 Kat 2 (Drehgestell) ausgelegt worden. Damit eignet sich diese Gehäusefamilie hervorragend für den störungs- und wartungsfreien Betrieb von schweren Steckverbindern in der Transport- und Verkehrstechnik sowie in der Energietechnik und in Anwendungen mit extremen Anforderungen. Darüber hinaus wurden während der Entwicklung Maßnahmen getroffen, um die Gehäuse höchst EMV-fest auszuliegen.

Allgemeine Bestelldaten

Ausführung	HDC - Gehäuse, Baugröße: 1, Schutzart: IP66, IP68, im gestecktem Zustand, Steckergehäuse, Schraubverschluss, Standard, Größe Kabeleingänge: PG 13,5
Best.-Nr.	1082410000
Art	HDC IP68 04A TOS 1PG13
GTIN (EAN)	4032248845385
VPE	1 ST

HDC IP68 04A TOS 1PG13

Weidmüller Interface GmbH & Co. KG
 Klingenbergstraße 26
 D-32758 Detmold
 Germany

www.weidmueller.com

Technische Daten

Zulassungen

Zulassungen



ROHS Konform

Abmessungen und Gewichte

Tiefe	50 mm	Tiefe (inch)	1.9685 inch
Höhe	60 mm	Höhe (inch)	2.3622 inch
Breite	36 mm	Breite (inch)	1.4173 inch
Nettogewicht	98 g		

Temperaturen

Grenztemperatur -50 °C ... 125 °C

Umweltanforderungen

RoHS-Konformitätsstatus Konform ohne Ausnahme
 REACH SVHC Keine SVHC über 0,1 Gew.-%

Chemische Beständigkeit	Substanz	Aceton
	Chemische Beständigkeit	Beständig
	Substanz	Dieselöl
	Chemische Beständigkeit	Unbeständig
	Substanz	Ethylalkohol
	Chemische Beständigkeit	Beständig
	Substanz	Getriebeöl
	Chemische Beständigkeit	Bedingt beständig
	Substanz	Hydrauliköl
	Chemische Beständigkeit	Bedingt beständig
	Substanz	Petroleumbenzin
	Chemische Beständigkeit	Unbeständig
	Substanz	Schweiß
	Chemische Beständigkeit	Bedingt beständig
	Substanz	Superbenzin
	Chemische Beständigkeit	Unbeständig
Substanz	Wasser	
Chemische Beständigkeit	Beständig	
Substanz	UV	
Chemische Beständigkeit	Beständig	
Substanz	Ozon	
Chemische Beständigkeit	Beständig	

Abmessungen

Kabeleingang	mit Gewinde	Länge Gehäuse	50 mm
Höhe Gehäuse B	60 mm		

Allgemeine Daten

Anzugsdrehmoment	2.2 Nm	Gehäusebasismaterial	Aluminiumdruckguss
Oberfläche	Pulverlack	Schutzart	IP66, IP68, im gestecktem Zustand
EMV Gehäuse	Ja	Werkstoff Verriegelungselement	Edelstahl

Erstellungs-Datum 18.02.2026 02:02:38 MEZ

Katalogstand / Zeichnungen

HDC IP68 04A TOS 1PG13

Weidmüller Interface GmbH & Co. KG
Klingenbergstraße 26
D-32758 Detmold
Germany

www.weidmueller.com

Technische Daten**Ausführung**

Kabelverschraubungen, Anzahl	0	Größe Kabeleingänge	PG 13,5
Oberteil/Unterteil/Deckel	Oberteil	Abdeckung	ohne Deckel
Anzugsdrehmoment	2.2 Nm	Anzahl Kabeleingang oben	1
Anzahl Kabeleingang seitlich	0	Ausführung Gehäuse	Steckergehäuse
Ausführung Verschlussystem	Schraubverschluss	Bauform	Standard
Baugröße	1	Kabeleingang	mit Gewinde
Typ	Stecker	Bügelausführung	Schraubverschluss
Dichtung	Keine Abdichtung	Gewinde (innen)	PG 13,5
Farbe (RAL)	RAL 9011	BG	1
Geeignet für ModuPlug®	Nein		

Klassifikationen

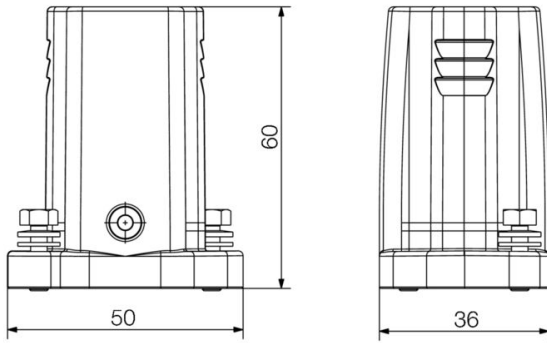
ETIM 8.0	EC000437	ETIM 9.0	EC000437
ETIM 10.0	EC000437	ECLASS 14.0	27-44-02-02
ECLASS 15.0	27-44-02-02		

HDC IP68 04A TOS 1PG13

Weidmüller Interface GmbH & Co. KG
Klingenbergstraße 26
D-32758 Detmold
Germany

Zeichnungen

www.weidmueller.com



HDC IP68 04A TOS 1PG13

Weidmüller Interface GmbH & Co. KG
Klingenbergstraße 26
D-32758 Detmold
Germany

Zubehör

www.weidmueller.com

Stiftschlüsselsätze



Stiftschlüssel aus durchgehärtetem Chrom-Vanadium-Stahl, gefertigt nach DIN ISO 2636 L (DIN 911), Oberfläche hochwertig veredelt.

Allgemeine Bestelldaten

Art	SK WSD-S 1,5-10,0	Ausführung
Best.-Nr.	9008850000	Mounting tool
GTIN (EAN)	4032248266609	
VPE	1 ST	