

**HDC IP68 10B AS****Weidmüller Interface GmbH & Co. KG**

Klingenbergstraße 26

D-32758 Detmold

Germany

www.weidmueller.com



Die neuen seewasserbeständigen und höchst schlagfesten RockStar®-Gehäuse in IP68 und IP69K sind für den Einsatz unter extremen Umweltbedingungen entwickelt und für die hohen Vibrationsanforderungen nach der DIN EN 61373 Kat 2 (Drehgestell) ausgelegt worden. Damit eignet sich diese Gehäusefamilie hervorragend für den störungs- und wartungsfreien Betrieb von schweren Steckverbindern in der Transport- und Verkehrstechnik sowie in der Energietechnik und in Anwendungen mit extremen Anforderungen. Darüber hinaus wurden während der Entwicklung Maßnahmen getroffen, um die Gehäuse höchst EMV-fest auszulegen.

**Allgemeine Bestelldaten**

Ausführung	HDC - Gehäuse, Baugröße: 4, Schutzart: IP66, IP68, IP69, im gestecktem Zustand, Anbaugehäuse, Schraubverschluss, Standard, Größe Kabell-eingänge: none
Best.-Nr.	<a href="#">1081520000</a>
Art	HDC IP68 10B AS
GTIN (EAN)	4032248844272
VPE	1 ST

### Technische Daten

#### Zulassungen

Zulassungen



ROHS Konform

#### Abmessungen und Gewichte

Höhe	29.5 mm	Höhe (inch)	1.1614 inch
Breite	58 mm	Breite (inch)	2.2835 inch
Befestigungsmaß Höhe	32 mm	Befestigungsmaß Breite	83 mm
Nettogewicht	170 g		

#### Temperaturen

Grenztemperatur -50 °C ... 125 °C

#### Umweltanforderungen

RoHS-Konformitätsstatus Konform ohne Ausnahme  
 REACH SVHC Keine SVHC über 0,1 Gew.-%

Chemische Beständigkeit	Substanz	Aceton
	Chemische Beständigkeit	Beständig
	Substanz	Dieselöl
	Chemische Beständigkeit	Unbeständig
	Substanz	Ethylalkohol
	Chemische Beständigkeit	Beständig
	Substanz	Getriebeöl
	Chemische Beständigkeit	Bedingt beständig
	Substanz	Hydrauliköl
	Chemische Beständigkeit	Bedingt beständig
	Substanz	Petroleumbenzin
	Chemische Beständigkeit	Unbeständig
	Substanz	Schweiß
	Chemische Beständigkeit	Bedingt beständig
	Substanz	Superbenzin
	Chemische Beständigkeit	Unbeständig
	Substanz	Wasser
Chemische Beständigkeit	Beständig	
Substanz	UV	
Chemische Beständigkeit	Beständig	
Substanz	Ozon	
Chemische Beständigkeit	Beständig	

#### Abmessungen

Lochabstand Länge A2	83 mm	Kabeleingang	Nein
Länge Gehäuse	144 mm		

#### Allgemeine Daten

Oberfläche	Pulverlack	Schutzart	IP66, IP68, IP69, im gestecktem Zustand
------------	------------	-----------	---

**HDC IP68 10B AS**

**Weidmüller Interface GmbH & Co. KG**  
Klingenbergstraße 26  
D-32758 Detmold  
Germany

[www.weidmueller.com](http://www.weidmueller.com)

**Technische Daten****Ausführung**

Kabelverschraubungen, Anzahl	0	Größe Kabeleingänge	none
Oberteil/Unterteil/Deckel	Unterteil	Abdeckung	ohne Deckel
Anzahl Kabeleingang seitlich	0	Ausführung Gehäuse	Anbaugehäuse
Ausführung Verschlussystem	Schraubverschluss	Bauform	Standard
Baugröße	4	Kabeleingang	Nein
Typ	Anbau (Durchführung)	Bügelausführung	Schraubverschluss
Dichtung	Silikon	Farbe (RAL)	RAL 9011, RAL 9005
BG	4	Geeignet für ModuPlug®	Ja

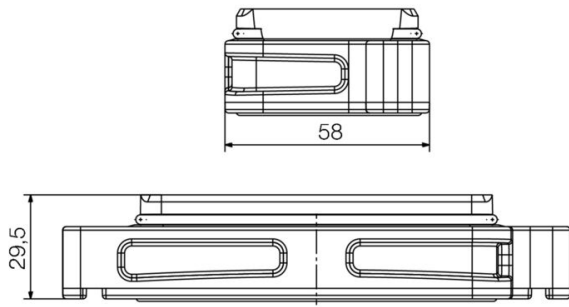
**Wichtiger Hinweis**

Produkthinweis Bei Montage der Gehäuse ist auf den korrekten Festsitz der Flachdichtung zu achten.

**Klassifikationen**

ETIM 8.0	EC000437	ETIM 9.0	EC000437
ETIM 10.0	EC000437	ECLASS 14.0	27-44-02-02
ECLASS 15.0	27-44-02-02		

**Zeichnungen**



## HDC IP68 10B AS

**Weidmüller Interface GmbH & Co. KG**  
 Klingenbergstraße 26  
 D-32758 Detmold  
 Germany

www.weidmueller.com

## Zubehör

### Flanschdichtungen



Zu den Gehäusen bieten wir unterschiedliches Zubehör an, unter anderem die Dichtung. Unsere Gehäuse garantieren Ihnen aufgrund der hervorragenden Dichtung die höchstmögliche Dichtigkeit. In umfangreichen Testreihen konnte bestätigt werden: Bis zu einer Wassertiefe von 50 Metern hält RockStar® absolut dicht. So können Sie die schweren Steckverbinder selbst dort einsetzen, wo bisher nur Festverdrahtung möglich war.

#### Allgemeine Bestelldaten

Art	HDC FLDG 10B IP68	Ausführung
Best.-Nr.	<a href="#">1987500000</a>	Zubehör, Gehäuse Zubehör
GTIN (EAN)	4050118379211	
VPE	10 ST	

### O-Ring Dichtungen IP68



Zu den Gehäusen bieten wir unterschiedliches Zubehör an, unter anderem die Dichtung. Unsere Gehäuse garantieren Ihnen aufgrund der hervorragenden Dichtung die höchstmögliche Dichtigkeit. In umfangreichen Testreihen konnte bestätigt werden: Bis zu einer Wassertiefe von 50 Metern hält RockStar® absolut dicht. So können Sie die schweren Steckverbinder selbst dort einsetzen, wo bisher nur Festverdrahtung möglich war.

#### Allgemeine Bestelldaten

Art	HDC DG 10B IP68	Ausführung
Best.-Nr.	<a href="#">1987510000</a>	Zubehör, Gehäuse Zubehör
GTIN (EAN)	4050118379228	
VPE	10 ST	