

HDC IP68 06B AS**Weidmüller Interface GmbH & Co. KG**

Klingenbergstraße 26

D-32758 Detmold

Germany

www.weidmueller.com



Die neuen seewasserbeständigen und höchst schlagfesten RockStar®-Gehäuse in IP68 und IP69K sind für den Einsatz unter extremen Umweltbedingungen entwickelt und für die hohen Vibrationsanforderungen nach der DIN EN 61373 Kat 2 (Drehgestell) ausgelegt worden. Damit eignet sich diese Gehäusefamilie hervorragend für den störungs- und wartungsfreien Betrieb von schweren Steckverbindern in der Transport- und Verkehrstechnik sowie in der Energietechnik und in Anwendungen mit extremen Anforderungen. Darüber hinaus wurden während der Entwicklung Maßnahmen getroffen, um die Gehäuse höchst EMV-fest auszulegen.

Allgemeine Bestelldaten

Ausführung	HDC - Gehäuse, Baugröße: 3, Schutzart: IP66, IP68, im gestecktem Zustand, Anbaugehäuse, Schraubverschluss, Standard, Größe Kabeleingänge: none
Best.-Nr.	1081510000
Art	HDC IP68 06B AS
GTIN (EAN)	4032248844258
VPE	1 ST

Technische Daten

Zulassungen

Zulassungen



ROHS Konform

Abmessungen und Gewichte

Höhe	30 mm	Höhe (inch)	1.1811 inch
Breite	58 mm	Breite (inch)	2.2835 inch
Befestigungsmaß Höhe	32 mm	Befestigungsmaß Breite	70 mm
Nettogewicht	141.68 g		

Temperaturen

Grenztemperatur -50 °C ... 125 °C

Umweltanforderungen

RoHS-Konformitätsstatus Konform ohne Ausnahme
 REACH SVHC Keine SVHC über 0,1 Gew.-%

Chemische Beständigkeit	Substanz	Aceton
	Chemische Beständigkeit	Beständig
	Substanz	Dieselöl
	Chemische Beständigkeit	Unbeständig
	Substanz	Ethylalkohol
	Chemische Beständigkeit	Beständig
	Substanz	Getriebeöl
	Chemische Beständigkeit	Bedingt beständig
	Substanz	Hydrauliköl
	Chemische Beständigkeit	Bedingt beständig
	Substanz	Petroleumbenzin
	Chemische Beständigkeit	Unbeständig
	Substanz	Schweiß
	Chemische Beständigkeit	Bedingt beständig
	Substanz	Superbenzin
	Chemische Beständigkeit	Unbeständig
Substanz	Wasser	
Chemische Beständigkeit	Beständig	
Substanz	UV	
Chemische Beständigkeit	Beständig	
Substanz	Ozon	
Chemische Beständigkeit	Beständig	

Abmessungen

Lochabstand Länge A2	70 mm	Kabeleingang	mit Gewinde
Länge Gehäuse	132 mm	Höhe Gehäuse B	30 mm

Allgemeine Daten

Oberfläche	Pulverlack	Schutzart	IP66, IP68, im gestecktem Zustand
------------	------------	-----------	-----------------------------------

Technische Daten**Ausführung**

Kabelverschraubungen, Anzahl	0	Größe Kabeleingänge	none
Oberteil/Unterteil/Deckel	Unterteil	Abdeckung	ohne Deckel
Anzahl Kabeleingang seitlich	0	Ausführung Gehäuse	Anbaugehäuse
Ausführung Verschlussystem	Schraubverschluss	Bauform	Standard
Baugröße	3	Kabeleingang	mit Gewinde
Typ	Anbau (Durchführung)	Bügelausführung	Schraubverschluss
Dichtung	Silikon	Farbe (RAL)	RAL 9011, RAL 9005
BG	3	Geeignet für ModuPlug®	Ja

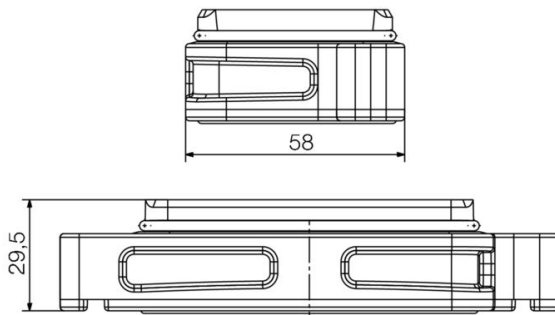
Wichtiger Hinweis

Produkthinweis Bei Montage der Gehäuse ist auf den korrekten Festsitz der Flachdichtung zu achten.

Klassifikationen

ETIM 8.0	EC000437	ETIM 9.0	EC000437
ETIM 10.0	EC000437	ECLASS 14.0	27-44-02-02
ECLASS 15.0	27-44-02-02		

Zeichnungen



HDC IP68 06B AS

Weidmüller Interface GmbH & Co. KG
Klingenbergstraße 26
D-32758 Detmold
Germany

www.weidmueller.com

Zubehör

Flanschdichtungen



Zu den Gehäusen bieten wir unterschiedliches Zubehör an, unter anderem die Dichtung. Unsere Gehäuse garantieren Ihnen aufgrund der hervorragenden Dichtung die höchstmögliche Dichtigkeit. In umfangreichen Testreihen konnte bestätigt werden: Bis zu einer Wassertiefe von 50 Metern hält RockStar® absolut dicht. So können Sie die schweren Steckverbinder selbst dort einsetzen, wo bisher nur Festverdrahtung möglich war.

Allgemeine Bestelldaten

Art	HDC FLDG 06B IP68	Ausführung
Best.-Nr.	1987480000	Zubehör, Gehäuse Zubehör
GTIN (EAN)	4050118379242	
VPE	10 ST	

O-Ring Dichtungen IP68



Zu den Gehäusen bieten wir unterschiedliches Zubehör an, unter anderem die Dichtung. Unsere Gehäuse garantieren Ihnen aufgrund der hervorragenden Dichtung die höchstmögliche Dichtigkeit. In umfangreichen Testreihen konnte bestätigt werden: Bis zu einer Wassertiefe von 50 Metern hält RockStar® absolut dicht. So können Sie die schweren Steckverbinder selbst dort einsetzen, wo bisher nur Festverdrahtung möglich war.

Allgemeine Bestelldaten

Art	HDC DG 06B IP68	Ausführung
Best.-Nr.	1987490000	Zubehör, Gehäuse Zubehör
GTIN (EAN)	4050118379198	
VPE	10 ST	