

**HDC IP68 04A AWS****Weidmüller Interface GmbH & Co. KG**

Klingenbergstraße 26

D-32758 Detmold

Germany

www.weidmueller.com



Die neuen seewasserbeständigen und höchst schlagfesten RockStar®-Gehäuse in IP68 und IP69K sind für den Einsatz unter extremen Umweltbedingungen entwickelt und für die hohen Vibrationsanforderungen nach der DIN EN 61373 Kat 2 (Drehgestell) ausgelegt worden. Damit eignet sich diese Gehäusefamilie hervorragend für den störungs- und wartungsfreien Betrieb von schweren Steckverbindern in der Transport- und Verkehrstechnik sowie in der Energietechnik und in Anwendungen mit extremen Anforderungen. Darüber hinaus wurden während der Entwicklung Maßnahmen getroffen, um die Gehäuse höchst EMV-fest auszuliegen.

**Allgemeine Bestelldaten**

Ausführung	HDC - Gehäuse, Baugröße: 1, Schutzart: IP66, IP68, IP69, im gestecktem Zustand, Anbaugehäuse, Schraubverschluss, Standard, Größe Kabell-eingänge: none
Best.-Nr.	<a href="#">1081490000</a>
Art	HDC IP68 04A AWS
GTIN (EAN)	4032248844234
VPE	1 ST

## HDC IP68 04A AWS

**Weidmüller Interface GmbH & Co. KG**  
 Klingenbergstraße 26  
 D-32758 Detmold  
 Germany

www.weidmueller.com

## Technische Daten

### Zulassungen

Zulassungen



ROHS Konform

### Abmessungen und Gewichte

Tiefe	50 mm	Tiefe (inch)	1.9685 inch
Höhe	44 mm	Höhe (inch)	1.7323 inch
Breite	67 mm	Breite (inch)	2.6378 inch
Befestigungsmaß Höhe	41 mm	Befestigungsmaß Breite	41 mm
Nettogewicht	134 g		

### Temperaturen

Grenztemperatur -50 °C ... 125 °C

### Umweltanforderungen

RoHS-Konformitätsstatus Konform ohne Ausnahme  
 REACH SVHC Keine SVHC über 0,1 Gew.-%

Chemische Beständigkeit	Substanz	Aceton
	Chemische Beständigkeit	Beständig
	Substanz	Dieselöl
	Chemische Beständigkeit	Unbeständig
	Substanz	Ethylalkohol
	Chemische Beständigkeit	Beständig
	Substanz	Getriebeöl
	Chemische Beständigkeit	Bedingt beständig
	Substanz	Hydrauliköl
	Chemische Beständigkeit	Bedingt beständig
	Substanz	Petroleumbenzin
	Chemische Beständigkeit	Unbeständig
	Substanz	Schweiß
	Chemische Beständigkeit	Bedingt beständig
	Substanz	Superbenzin
	Chemische Beständigkeit	Unbeständig
	Substanz	Wasser
Chemische Beständigkeit	Beständig	
Substanz	UV	
Chemische Beständigkeit	Beständig	
Substanz	Ozon	
Chemische Beständigkeit	Beständig	

### Abmessungen

Lochabstand Länge A2	41 mm	Kabeleingang	mit Gewinde
Länge Gehäuse	50 mm	Höhe Gehäuse B	44 mm

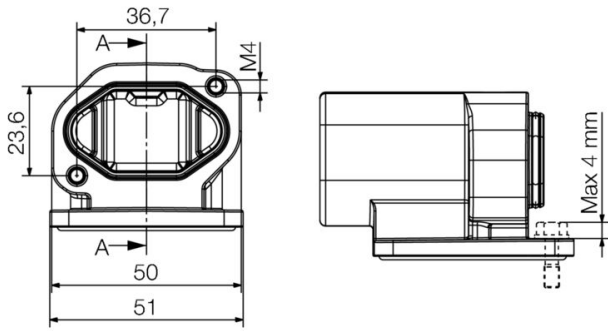
### Allgemeine Daten

Gehäusebasismaterial	Aluminiumdruckguss	Oberfläche	Pulverlack
Schutzart	IP66, IP68, IP69, im gestecktem Zustand	EMV Gehäuse	Ja

Erstellungs-Datum 19.02.2026 02:26:48 MEZ

Katalogstand / Zeichnungen





**HDC IP68 04A AWS**

**Weidmüller Interface GmbH & Co. KG**  
Klingenbergstraße 26  
D-32758 Detmold  
Germany

www.weidmueller.com

**Zubehör****O-Ring Dichtungen IP68**

Zu den Gehäusen bieten wir unterschiedliches Zubehör an, unter anderem die Dichtung. Unsere Gehäuse garantieren Ihnen aufgrund der hervorragenden Dichtung die höchstmögliche Dichtigkeit. In umfangreichen Testreihen konnte bestätigt werden: Bis zu einer Wassertiefe von 50 Metern hält RockStar® absolut dicht. So können Sie die schweren Steckverbinder selbst dort einsetzen, wo bisher nur Festverdrahtung möglich war.

**Allgemeine Bestelldaten**

Art	HDC DG 04A IP68	Ausführung
Best.-Nr.	<a href="#">1987460000</a>	Zubehör, Gehäuse Zubehör
GTIN (EAN)	4050118379259	
VPE	10 ST	

**Flanschdichtungen**

Zu den Gehäusen bieten wir unterschiedliches Zubehör an, unter anderem die Dichtung. Unsere Gehäuse garantieren Ihnen aufgrund der hervorragenden Dichtung die höchstmögliche Dichtigkeit. In umfangreichen Testreihen konnte bestätigt werden: Bis zu einer Wassertiefe von 50 Metern hält RockStar® absolut dicht. So können Sie die schweren Steckverbinder selbst dort einsetzen, wo bisher nur Festverdrahtung möglich war.

**Allgemeine Bestelldaten**

Art	HDC FLDG 04A AW IP68	Ausführung
Best.-Nr.	<a href="#">1987470000</a>	Zubehör, Gehäuse Zubehör
GTIN (EAN)	4050118379204	
VPE	10 ST	