

## HDC IP68 24B SS 1M40

**Weidmüller Interface GmbH & Co. KG**

Klingenbergstraße 26

D-32758 Detmold

Germany

[www.weidmueller.com](http://www.weidmueller.com)



Die neuen seewasserbeständigen und höchst schlagfesten RockStar®-Gehäuse in IP68 und IP69K sind für den Einsatz unter extremen Umweltbedingungen entwickelt und für die hohen Vibrationsanforderungen nach der DIN EN 61373 Kat 2 (Drehgestell) ausgelegt worden. Damit eignet sich diese Gehäusefamilie hervorragend für den störungs- und wartungsfreien Betrieb von schweren Steckverbindern in der Transport- und Verkehrstechnik sowie in der Energietechnik und in Anwendungen mit extremen Anforderungen. Darüber hinaus wurden während der Entwicklung Maßnahmen getroffen, um die Gehäuse höchst EMV-fest auszulegen.

### Allgemeine Bestelldaten

Ausführung	HDC - Gehäuse, Baugröße: 8, Schutzart: IP66, IP68, IP69, im gestecktem Zustand, Sockelgehäuse, Schraubverschluss, Standard, Größe Kabellängeneingänge: M 40
Best.-Nr.	<a href="#">1081410000</a>
Art	HDC IP68 24B SS 1M40
GTIN (EAN)	4032248877454
VPE	1 ST

## HDC IP68 24B SS 1M40

**Weidmüller Interface GmbH & Co. KG**  
 Klingenbergstraße 26  
 D-32758 Detmold  
 Germany

www.weidmueller.com

## Technische Daten

### Zulassungen

Zulassungen



ROHS Konform

### Abmessungen und Gewichte

Tiefe	216 mm	Tiefe (inch)	8.5039 inch
Höhe	111.5 mm	Höhe (inch)	4.3898 inch
Breite	80 mm	Breite (inch)	3.1496 inch
Befestigungsmaß Höhe	60 mm	Befestigungsmaß Breite	187 mm
Nettogewicht	1225.48 g		

### Temperaturen

Grenztemperatur -50 °C ... 125 °C

### Umweltanforderungen

RoHS-Konformitätsstatus Konform ohne Ausnahme  
 REACH SVHC Keine SVHC über 0,1 Gew.-%

Chemische Beständigkeit	Substanz	Aceton
	Chemische Beständigkeit	Beständig
	Substanz	Dieselöl
	Chemische Beständigkeit	Unbeständig
	Substanz	Ethylalkohol
	Chemische Beständigkeit	Beständig
	Substanz	Getriebeöl
	Chemische Beständigkeit	Bedingt beständig
	Substanz	Hydrauliköl
	Chemische Beständigkeit	Bedingt beständig
	Substanz	Petroleumbenzin
	Chemische Beständigkeit	Unbeständig
	Substanz	Schweiß
	Chemische Beständigkeit	Bedingt beständig
	Substanz	Superbenzin
	Chemische Beständigkeit	Unbeständig
	Substanz	Wasser
Chemische Beständigkeit	Beständig	
Substanz	UV	
Chemische Beständigkeit	Beständig	
Substanz	Ozon	
Chemische Beständigkeit	Beständig	

### Abmessungen

Lochabstand Länge A2	187 mm	Kabeleingang	mit Gewinde
Länge Gehäuse	216 mm	Höhe Gehäuse B	111.5 mm

### Allgemeine Daten

Gehäusebasismaterial	Aluminiumdruckguss	Oberfläche	Pulverlack
Schutzart	IP66, IP68, IP69, im gestecktem Zustand	EMV Gehäuse	Ja

Erstellungs-Datum 17.02.2026 03:02:59 MEZ

Katalogstand / Zeichnungen

**HDC IP68 24B SS 1M40**

**Weidmüller Interface GmbH & Co. KG**  
Klingenbergstraße 26  
D-32758 Detmold  
Germany

[www.weidmueller.com](http://www.weidmueller.com)

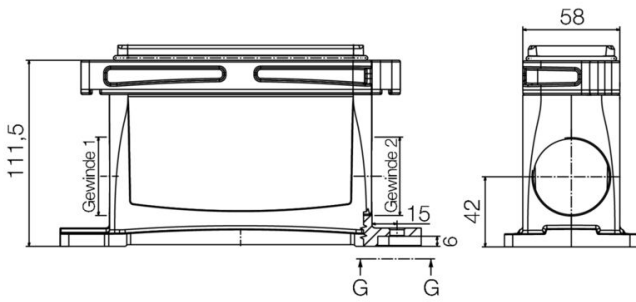
**Technische Daten****Ausführung**

Kabelverschraubungen, Anzahl	0	Größe Kabeleingänge	M 40
Oberteil/Unterteil/Deckel	Unterteil	Abdeckung	ohne Deckel
Anzahl Kabeleingang oben	0	Anzahl Kabeleingang seitlich	1
Ausführung Gehäuse	Sockelgehäuse	Ausführung Verschlussystem	Schraubverschluss
Bauform	Standard	Baugröße	8
Kabeleingang	mit Gewinde	Typ	Aufbau (Sockel)
Bügelausführung	Schraubverschluss	Dichtung	Silikon
Gewinde (innen)	M 40	Farbe (RAL)	RAL 9011, RAL 9005
BG	8	Geeignet für ModuPlug®	Ja

**Klassifikationen**

ETIM 8.0	EC000437	ETIM 9.0	EC000437
ETIM 10.0	EC000437	ECLASS 14.0	27-44-02-02
ECLASS 15.0	27-44-02-02		

Zeichnungen



## HDC IP68 24B SS 1M40

**Weidmüller Interface GmbH & Co. KG**  
Klingenbergstraße 26  
D-32758 Detmold  
Germany

## Zubehör

[www.weidmueller.com](http://www.weidmueller.com)

### O-Ring Dichtungen IP68



Zu den Gehäusen bieten wir unterschiedliches Zubehör an, unter anderem die Dichtung. Unsere Gehäuse garantieren Ihnen aufgrund der hervorragenden Dichtung die höchstmögliche Dichtigkeit. In umfangreichen Testreihen konnte bestätigt werden: Bis zu einer Wassertiefe von 50 Metern hält RockStar® absolut dicht. So können Sie die schweren Steckverbinder selbst dort einsetzen, wo bisher nur Festverdrahtung möglich war.

### Allgemeine Bestelldaten

Art	HDC DG 24B IP68	Ausführung
Best.-Nr.	<a href="#">1525270000</a>	Zubehör, Gehäuse Zubehör
GTIN (EAN)	4050118330625	
VPE	10 ST	