

Produktbild

Der Schwenckdeckel des CH20M Gehäuses bietet praktische Funktionen, die Ihre Anwendung unterstützen. Er ist plombierbar, was zusätzliche Sicherheit und Schutz für Ihre Inhalte gewährleistet. Zudem haben Sie die Möglichkeit, den Deckel mittels Tampoprint zu bedrucken, um wichtige Informationen oder Logos klar und deutlich darzustellen.

Darüber hinaus können Markierer verwendet werden, um spezifische Hinweise oder Kennzeichnungen direkt auf dem Deckel anzubringen.

Allgemeine Bestelldaten

| | |
|------------|---|
| Ausführung | Modular Gehäuse, OMNIMATE Housing - Serie CH20M transparent, Schwenckdeckel, Breite: 6.1 mm |
| Best.-Nr. | 1073410000 |
| Art | CH20M6 C TP 8089 |
| GTIN (EAN) | 4032248831203 |
| VPE | 50 ST |

Technische Daten

Zulassungen

| | |
|------|---------|
| ROHS | Konform |
|------|---------|

Abmessungen und Gewichte

| | | | |
|--------------|---------|---------------|-------------|
| Tiefe | 6.8 mm | Tiefe (inch) | 0.2677 inch |
| Höhe | 69.8 mm | Höhe (inch) | 2.748 inch |
| Breite | 6.1 mm | Breite (inch) | 0.2402 inch |
| Nettogewicht | 0.64 g | | |

Umweltanforderungen

| | |
|-------------------------|----------------------------|
| RoHS-Konformitätsstatus | Konform ohne Ausnahme |
| REACH SVHC | Keine SVHC über 0,1 Gew.-% |

Werkstoffdaten

| | | | |
|--------------------------------|------------|-----------------------------|----------------|
| Brennbarkeitsklasse nach UL 94 | V-2 | Isolierstoff | PC |
| Isolierstoffgruppe | IIIa | Oberfläche | unbehandelt |
| Werkstoff | Kunststoff | Kriechstromfestigkeit (CTI) | 175 ≤ CTI <400 |

Allgemeine Daten

| | | | |
|-----------------------|-------------|----------------|---------------------------|
| Farbe | transparent | Schutzart | IP20 im verbauten Zustand |
| Farbtabelle (ähnlich) | - | Vergießbarkeit | Nein |

Bauteileigenschaften

| | | | |
|--------------------------|-------------|------------------------|----|
| Sicherheits-Entriegelung | plombierbar | Markierer integrierbar | Ja |
|--------------------------|-------------|------------------------|----|

Individuelle Anpassungsmöglichkeiten

| | | | |
|--|-----------------------------------|--|------------------|
| Kundenspezifische Aussparungen möglich | Nein | Kundenspezifische Beschriftung möglich | Ja |
| Kundenspezifischer Bestellprozess | Siehe Anleitung unter "Downloads" | Alternative Farben | Mehr auf Anfrage |

Klassifikationen

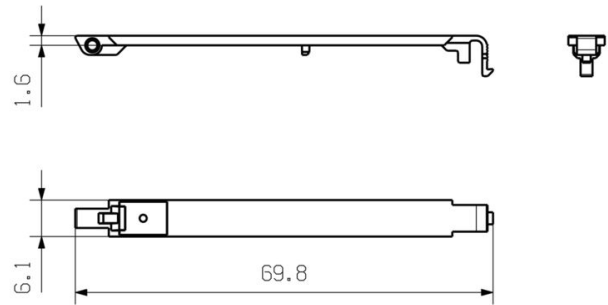
| | | | |
|-------------|-------------|-------------|-------------|
| ETIM 8.0 | EC001031 | ETIM 9.0 | EC001031 |
| ETIM 10.0 | EC001031 | ECLASS 14.0 | 27-19-06-03 |
| ECLASS 15.0 | 27-19-06-03 | | |

Zeichnungen

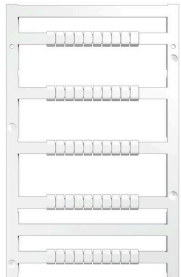
Produktbild



Maßzeichnung



Neutral



MultiFit ist das Markiersystem von Weidmüller, das für andere Klemmenfabrikate verwendet wird. Ähnlich wie Weidmüller Dekafix, sind Markierer der MultiFit Familie einsatzfertig bedruckt erhältlich (Standarddruck). Beim erstmaligen Einsatz von MultiFit wird ein Test mit Mustermarkierern auf den verwendeten Klemmen empfohlen.

- Ein Markierer passend für verschiedene Klemmenfabrikate
 - Einsatzfertig bedruckte Markierer als Standarddruck
 - Neutrale Markierer zum Selbstdruck mit PrintJet CONNECT oder Plotter
 - Lieferung individuell beschrifteter Markierer, entsprechend kundenseitiger CAE-Daten oder Anforderungen
 - Ein Markierungssystem für alle Anwendungen
- Für Sonderdruck: Bitte senden Sie uns für ihre Beschriftungsvorgaben eine Datei unserer Beschriftungssoftware M-Print PRO oder M-Print PRO Online (ohne Installation).

Allgemeine Bestelldaten

| | | |
|------------|----------------------------|---|
| Art | MF 5/7.5 MC NE WS | Ausführung |
| Best.-Nr. | 1877680000 | MultiFit, Klemmenmarkierung, 5 x 7.5 mm, Raster in mm (P): 7.50 |
| GTIN (EAN) | 4032248468270 | Adels RKW, Phoenix, weiß |
| VPE | 320 ST | |

Sonderdruck



MultiFit ist das Markiersystem von Weidmüller, das für andere Klemmenfabrikate verwendet wird. Ähnlich wie Weidmüller Dekafix, sind Markierer der MultiFit Familie einsatzfertig bedruckt erhältlich (Standarddruck). Beim erstmaligen Einsatz von MultiFit wird ein Test mit Mustermarkierern auf den verwendeten Klemmen empfohlen.

- Ein Markierer passend für verschiedene Klemmenfabrikate
 - Einsatzfertig bedruckte Markierer als Standarddruck
 - Neutrale Markierer zum Selbstdruck mit PrintJet CONNECT oder Plotter
 - Lieferung individuell beschrifteter Markierer, entsprechend kundenseitiger CAE-Daten oder Anforderungen
 - Ein Markierungssystem für alle Anwendungen
- Für Sonderdruck: Bitte senden Sie uns für ihre Beschriftungsvorgaben eine Datei unserer Beschriftungssoftware M-Print PRO oder M-Print PRO Online (ohne Installation).

Allgemeine Bestelldaten

| | | |
|------------|----------------------------|---|
| Art | MF 5/7.5 MC SDR | Ausführung |
| Best.-Nr. | 1877660000 | MultiFit, Klemmenmarkierung, 5 x 7.5 mm, Raster in mm (P): 7.50 |
| GTIN (EAN) | 4032248468256 | Adels RKW, Phoenix, nach Kundenwunsch |
| VPE | 64 ST | |