

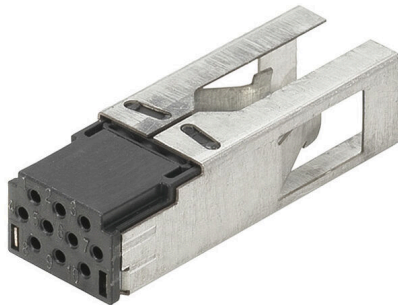
**IE-PI-HYB-10P****Weidmüller Interface GmbH & Co. KG**

Klingenbergstraße 26

D-32758 Detmold

Germany

www.weidmueller.com



Hybrid 10pol. Einsätze für Steckverbinder Variante 14

**Allgemeine Bestelldaten**

Ausführung	Insert, for plug insert, Hybrid
Best.-Nr.	<a href="#">1068990000</a>
Art	IE-PI-HYB-10P
GTIN (EAN)	4032248823963
VPE	1 ST

## Technische Daten

### Zulassungen

Zulassungen



ROHS	Konform
UL File Number Search	<a href="#">UL Webseite</a>
Zertifikat-Nr. (cULus)	E316369

### Abmessungen und Gewichte

Nettogewicht	13.2 g
--------------	--------

### Temperaturen

Lagertemperatur	Betriebstemperatur	-40 °C...70 °C
Verlegtemperatur		

### Umweltanforderungen

RoHS-Konformitätsstatus	Konform
REACH SVHC	Keine SVHC über 0,1 Gew.-%

### Allgemeine Daten

Leiteranschlussquerschnitt, feindrähtig, max. (AWG)	AWG 20	Leiteranschlussquerschnitt, feindrähtig, min. (AWG)	AWG 27
Schirmung	360°deg;-Rundumgehäuse	Gehäusebasismaterial	Neusilber, PA 66
Isolationsdurchmesser, max.	2.2 mm	Isolationsdurchmesser, min.	1 mm
Kategorie	Cat.5 (ISO/IEC 11801)	Leiteranschlussquerschnitt, feindrähtig, max.	0.75 mm <sup>2</sup>
Leiteranschlussquerschnitt, feindrähtig, min.	0.08 mm <sup>2</sup>	Schutzart	IP67 mit Gehäuse
Steckzyklen	500	Anschluss 1	Hybrid (Q10)
Anschluss 2	Crimp		

### Allgemeine Standards

Zertifikat-Nr. (cULus)	E316369
------------------------	---------

### Elektrische Eigenschaften

Kontaktwiderstand	≤ 5 mΩ	Durchgangswiderstand	<10 mΩ
Nennspannung	24 V	Nennstrom	3 A pro Kontakt

### Wichtiger Hinweis

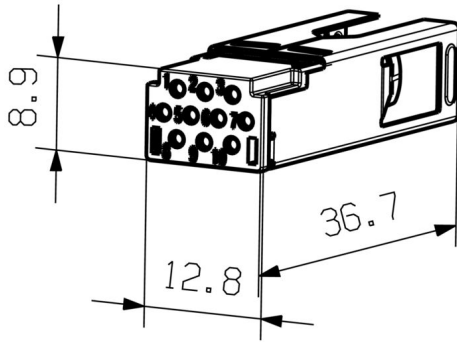
Produktthinweis	Hybrid 10pol. Einsätze für Steckverbinder Variante 14
-----------------	---

### Klassifikationen

ETIM 8.0	EC001121	ETIM 9.0	EC001121
ETIM 10.0	EC001121	ECLASS 14.0	27-44-03-90
ECLASS 15.0	27-44-03-90		

**Zeichnungen**

**Maßzeichnung**



## IE-PI-HYB-10P

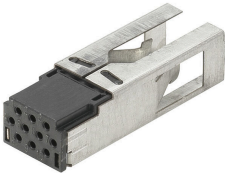
**Weidmüller Interface GmbH & Co. KG**  
 Klingenbergstraße 26  
 D-32758 Detmold  
 Germany

## Zubehör

www.weidmueller.com

### Hybrid

Hybrid 10pol. Einsätze für Steckverbinder Variante 14



### Allgemeine Bestelldaten

Art	IE-PIC-HYB-S-0,5-300	Ausführung
Best.-Nr.	<a href="#">1096180000</a>	Crimp contact, for plug insert, Hybrid
GTIN (EAN)	4032248869152	
VPE	300 ST	
Art	IE-PIC-HYB-S-0,75-300	Ausführung
Best.-Nr.	<a href="#">1068950000</a>	Crimp contact, for plug insert, Hybrid
GTIN (EAN)	4032248823109	
VPE	300 ST	
Art	IE-PIC-HYB-S-0,2-300	Ausführung
Best.-Nr.	<a href="#">1135150000</a>	Crimp contact, for plug insert, Hybrid
GTIN (EAN)	4032248915347	
VPE	300 ST	

### Crimping tools



Crimpwerkzeuge für Weidmüller Kontakte des RSV und DSTV-HD-Systems

- Zwangssperre garantiert Qualitätscrimp
- Entriegelungsmöglichkeit bei eventueller Fehlbedienung
- Mit Anschlag zum exakten Positionieren der Kontakte

### Allgemeine Bestelldaten

Art	HTF HYB	Ausführung
Best.-Nr.	<a href="#">1119580000</a>	Crimpwerkzeug, Crimpwerkzeug für Kontakte, 0.08mm <sup>2</sup> , 1mm <sup>2</sup> ,
GTIN (EAN)	4032248900626	FoderBcrimp
VPE	1 ST	