

IE-BID-24V

Weidmüller Interface GmbH & Co. KG

Klingenbergstraße 26

D-32758 Detmold

Germany

www.weidmueller.com



PushPull Power Steckverbinder gemäß PROFINET Spezifikation

Allgemeine Bestelldaten

Ausführung	Einsatz, PROFINET, Buchsenleiste
Best.-Nr.	1068940000
Art	IE-BID-24V
GTIN (EAN)	4032248823086
VPE	100 ST

Technische Daten

Zulassungen

ROHS	Konform
------	---------

Abmessungen und Gewichte

Höhe	13.5 mm	Höhe (inch)	0.5315 inch
Breite	27.4 mm	Breite (inch)	1.0787 inch
Länge	13.1 mm	Länge (inch)	0.5157 inch
Nettogewicht	2.6 g		

Temperaturen

Lagertemperatur	Betriebstemperatur	-40 °C...70 °C
Verlegetemperatur		

Umweltanforderungen

RoHS-Konformitätsstatus	Konform ohne Ausnahme
REACH SVHC	Keine SVHC über 0,1 Gew.-%

Allgemeine Daten

Polzahl	5	Kontaktoberfläche	Gold über Nickel
Schirmung	ungeschirmt	Farbe	schwarz
Kontaktmaterial	Kupferlegierung	Steckzyklen	≤ 100
Anschluss 1	PushPull Power	Anschluss 2	Dip soldering

Allgemeine Standards

Steckverbinder Norm	IEC 61076-3-126
---------------------	-----------------

Elektrische Eigenschaften

Betriebsspannung	24 V	Strombelastbarkeit bei 50 °C	16 A
------------------	------	------------------------------	------

Normen

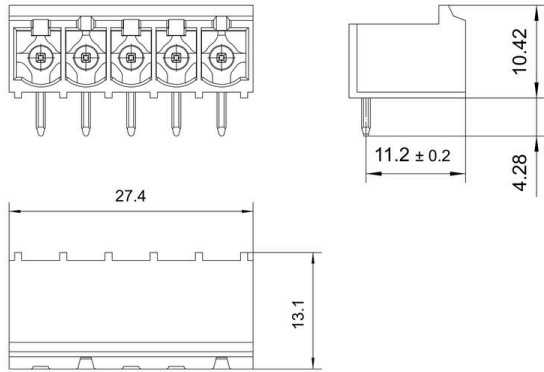
Steckverbinder Norm	IEC 61076-3-126
---------------------	-----------------

Klassifikationen

ETIM 8.0	EC001121	ETIM 9.0	EC001121
ETIM 10.0	EC001121	ECLASS 14.0	27-44-03-90
ECLASS 15.0	27-44-03-90		

Zeichnungen

Maßzeichnung



Detailzeichnung

Stiftquerschnitt/
pin cross-section

