

**IE-CD-V14MRJ-C-MA**

**Weidmüller Interface GmbH & Co. KG**  
Klingenbergstraße 26  
D-32758 Detmold  
Germany

www.weidmueller.com



Anschlussdose / Kupplung, Ausführung FreeCon für  
Steckverbinder PushPull Var.14 gemäß IEC 61076-3-117

**Allgemeine Bestelldaten**

Ausführung	Anschlussdose, FreeCon, RJ45, Kupplung, IP65
Best.-Nr.	<a href="#">1068870000</a>
Art	IE-CD-V14MRJ-C-MA
GTIN (EAN)	4032248823895
VPE	1 ST

## Technische Daten

### Zulassungen

Zulassungen



ROHS	Konform
UL File Number Search	<a href="#">UL Webseite</a>
Zertifikat-Nr. (cULus)	E316369

### Abmessungen und Gewichte

Tiefe	60 mm	Tiefe (inch)	2.3622 inch
Höhe	52 mm	Höhe (inch)	2.0472 inch
Breite	41 mm	Breite (inch)	1.6142 inch
Nettogewicht	286.47 g		

### Temperaturen

Lagertemperatur	Betriebstemperatur	-40 °C...70 °C
Verlegetemperatur		

### Umweltanforderungen

RoHS-Konformitätsstatus	Konform ohne Ausnahme
REACH SVHC	Keine SVHC über 0,1 Gew.-%

### Allgemeine Daten

Brennbarkeitsklasse nach UL 94	V-0	Farbe	silber
Gehäusebasismaterial	Alu-Profil, Deckel: Zinkdruckguss, lackiert	Montageart	Schraubmontage
Schutzart	IP65		

### Allgemeine Standards

Steckverbinder Norm	IEC 61076-3-117 Var. 14, IEC 60603-7-5	Zertifikat-Nr. (cULus)	E316369
---------------------	---	------------------------	---------

### Technische Daten RJ45 Kupplung

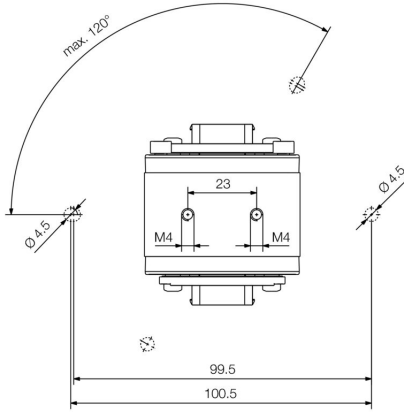
Strombelastbarkeit	1 A	Spannungsfestigkeit, Kontakt - Kontakt, min	≥ 1000 V DC
Gehäusebasismaterial	Zinkdruckguss	Kategorie	Cat.6A / Class EA (ISO/ IEC 11801 2010)
Isolationswiderstand	> 500 MΩ	Spannungsfestigkeit, Kontakt - Schirm, max.	≥ 1500 V DC
Kontaktoberfläche	Gold über Nickel	Kontaktwiderstand	≤ 20 mΩ

### Klassifikationen

ETIM 8.0	EC002597	ETIM 9.0	EC002597
ETIM 10.0	EC002597	ECLASS 14.0	27-44-03-18
ECLASS 15.0	27-44-03-18		

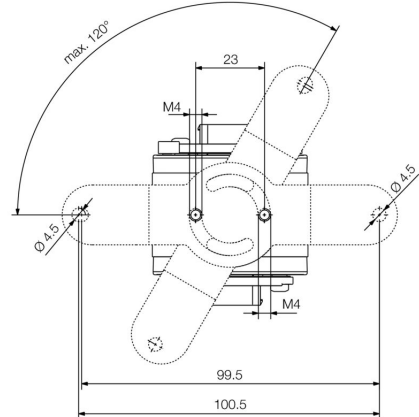
Zeichnungen

Maßzeichnung



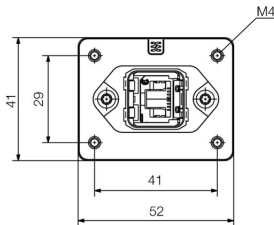
Bottom view

Maßzeichnung



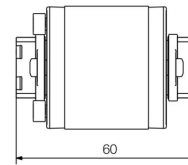
Bottom view with mounting foot

Maßzeichnung



Front view

Maßzeichnung



Side view

**IE-CD-V14MRJ-C-MA**

**Weidmüller Interface GmbH & Co. KG**  
 Klingenbergstraße 26  
 D-32758 Detmold  
 Germany

www.weidmueller.com

**Zubehör****Staubschutzkappen**

Zum Schutz Ihrer Geräte vor Staub und Verschmutzung.

**Allgemeine Bestelldaten**

Art	IE-BP-V14P	Ausführung
Best.-Nr.	<a href="#">1058310000</a>	Flanschgehäuse-Schutzkappe
GTIN (EAN)	4032248799404	
VPE	10 ST	

**Sets - RJ45**

PushPull Steckverbinderset gemäß IEC 61076-3-117  
 Var.14 (PROFINET) in Metall inkl. RJ45-Einsatz

**Allgemeine Bestelldaten**

Art	IE-PS-V14M-RJ45-FH-P	Ausführung
Best.-Nr.	<a href="#">1012170000</a>	Steckereinsatz RJ45 werkzeuglos, Variante 14 Metall, Cat.5 (ISO/IEC 11801)
GTIN (EAN)	4032248719815	
VPE	10 ST	

**Schleppkettenkabel Kat. 5 PUR – RJ45 V14 IP67**

Konfektionierte IE-Leitungen, PROFINET, Cat.5, PUR, grün,  
 schleppkettentauglich, PushPull Steckverbinder gemäß  
 IEC 61076-3-117 Var.14

**Allgemeine Bestelldaten**

Art	IE-C5DD4UG0010A2EA2E-X	Ausführung
Best.-Nr.	<a href="#">1119730010</a>	Schleppkettenkabel, PROFINET, RJ45 IP 67 PushPull V14 Metall,
GTIN (EAN)	4032248985463	RJ45 IP 67 PushPull V14 Metall, Cat.5 (ISO/IEC 11801) / Cat.5e (TIA
VPE	1 ST	T568-B), PUR, 1 m